

# ESDEC

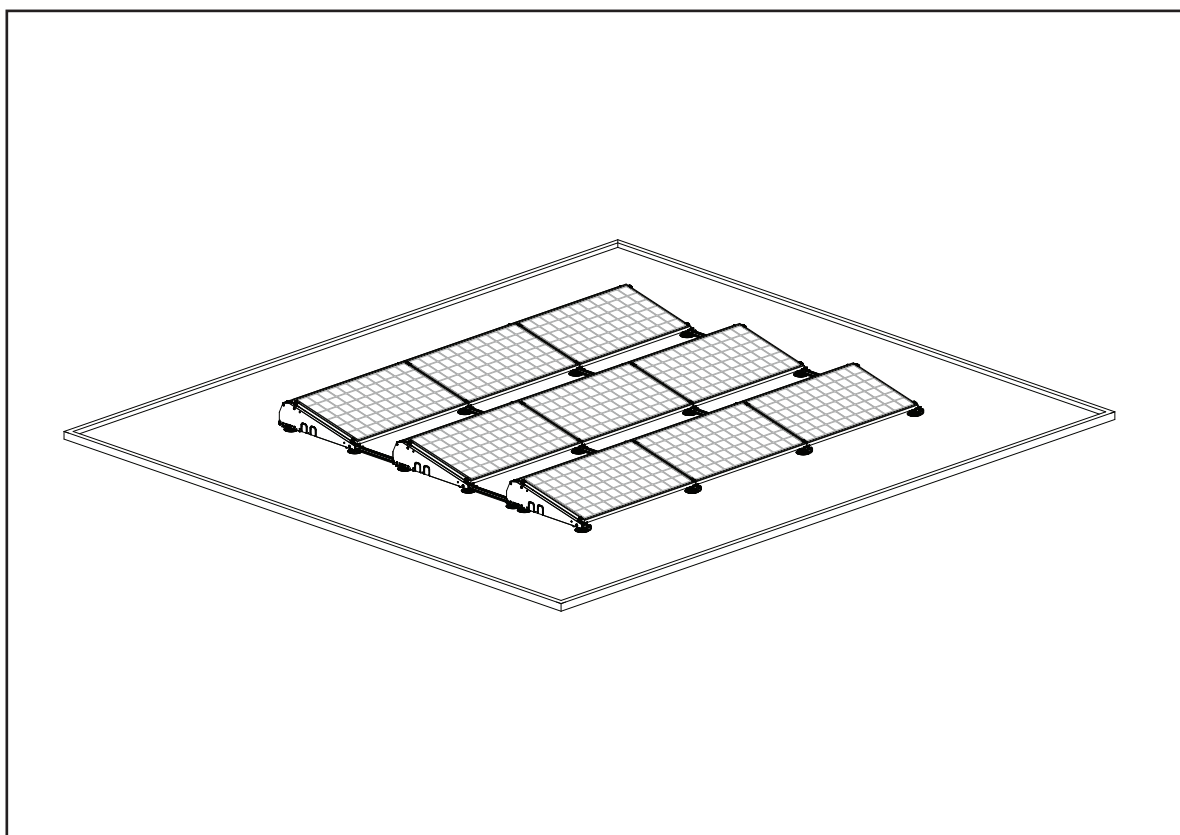
INNOVATIVE MOUNTING SYSTEMS

**FLATFIX** FUSION

## HANDLEIDING

FLATFIX FUSION MONTAGESYSTEEM VOOR PLATTE DAKEN

# NL



### **FlatFix Fusion** montagesysteem voor platte daken voor zonnepanelen in een enkelvoudige landscape opstelling

Rev. 04.02.22

© ESDEC BV 2022

**ESDEC**

Londenstraat 16  
7418 EE Deventer  
The Netherlands

T +31 850 702 000  
info@esdec.com  
www.esdec.com

IBAN NL64 INGB 0658539531  
BIC INGBNL2A  
VAT NL813998955B01

**CLICKFIT**

**FLATFIX**

[www.esdec.com](http://www.esdec.com)

All our transactions and sales apply our Terms and Conditions which are filed with the Chamber of Commerce (08127728). These can be downloaded at [www.esdec.com](http://www.esdec.com)

# INHOUD

---

	<b>pag</b>
<b>1. Inleiding</b>	<b>1</b>
<b>2. Algemene installatievoorwaarden</b>	<b>1</b>
<b>3. Productbeschrijving</b>	<b>3</b>
<b>4. Onderdelenoverzicht</b>	<b>3</b>
4.1 Exploded-view	3
4.2 Stuklijst	4
<b>5. Montagevoorbereiding</b>	<b>5</b>
5.1 Controle gereedschap en toebehoren	5
5.2 Positie zonnepanelen bepalen en inmeten	6
5.3 Dak schoonmaken	6
<b>6. Installatie</b>	<b>7</b>
6.1 Monteren daksteun aan basiselementen	7
6.2 Monteren extra daksteunen (optie)	7
6.3 Monteren van TPO Beschermmat (optie)	7
6.4 Vereffenen en monteren basisprofiel aan basiselementen	8
6.5 Koppelen FlatFix Fusion segmenten	9
6.6 Positioneren FlatFix Fusion segmenten	10
6.7 Monteren ballasthouders	10
6.8 Monteren 1 <sup>ste</sup> zonnepaneel	12
6.9 Vereffenen en monteren van overige zonnepanelen	13
6.10 Monteren van optimizers & kabels	14
6.11 Vereffenen van meerdere rijen (optie, zie ook hoofdstuk 7.3)	15
6.12 Vereffenen ballasthouders (optie)	16
6.13 Plaatsen ballast	17
6.14 Monteren en vereffenen winddeflector achterzijde	18
6.15 Aanraakbare metalen delen vereffenen (optioneel)	20
6.16 Monteren winddeflector links/rechts	21
<b>7. Bijlage</b>	<b>22</b>
7.1 Afmetingvarianties	22
7.2 Monteren kabeldoorvoeren, kabels en winddeflectoren	25
7.3 Schematische weergave aarden, vereffenen en bliksembeveiliging	27
7.4 Ballast configuraties	30

DEZE MONTAGEHANDLEIDING DIEN T VOOR TOEKOMSTIG GEBRUIK GOED BEWAARD TE BLIJVEN!

Voor de duur en de voorwaarden ten aanzien van garantie raden wij u aan contact op te nemen met uw leverancier.

Voorts verwijzen wij naar onze Algemene Verkoop- en Leveringsvoorwaarden die op aanvraag verkrijgbaar zijn.

De fabrikant wijst alle verantwoordelijkheid af voor schade of letsel als gevolg van het niet nauwgezet volgen van deze montagehandleiding en het niet in acht nemen van gebruikelijke voorzichtigheid bij transport, montage en gebruik van het FlatFix Fusion montagesysteem.

Als gevolg van voortdurend streven naar verbetering kan het voorkomen dat het product in detail afwijkt van hetgeen in deze handleiding is beschreven. Om deze reden dienen de gegeven instructies slechts als richtlijn voor het installeren van het in deze handleiding vermelde product.

Deze handleiding is met alle zorg samengesteld, maar de fabrikant kan geen verantwoording op zich nemen voor eventuele fouten in deze handleiding of voor de gevolgen daarvan.

Voorts zijn alle rechten voorbehouden en mag niets uit deze handleiding op welke wijze dan ook worden veevoudigd.

# 1. Introductie

---

Deze handleiding beschrijft de installatie van het FlatFix Fusion montagesysteem voor platte daken (voor zonnepanelen in landscape opstelling).

Lees de handleiding zorgvuldig zodat u geheel van de inhoud van de handleiding op de hoogte bent. Volg de aanwijzingen in de handleiding nauwgezet op. Verricht de handelingen altijd in de juiste volgorde.

Bewaar de handleiding op een veilige en droge plaats. Mocht de handleiding zoek raken dan is er de mogelijkheid een nieuw exemplaar aan te vragen bij Esdec BV of te downloaden op [www.esdec.com](http://www.esdec.com). Daar waar er verwezen wordt naar het bouwplan, wordt er tevens verwezen naar de FlatFix Calculator van waaruit het bouwplan gegenereerd kan worden.

## 2. Algemene installatie voorwaarden

### Algemeen

Het niet naleven van de voorschriften genoemd in dit document en/of in het bouwplan kan ertoe leiden dat alle garantie- en productaansprakelijkheidsclaims komen te vervallen.

De gegevens, opmerkingen en adviezen in dit document zijn bindend en dienen op volledigheid en actualiteit te worden gecontroleerd. Esdec BV behoudt zich het recht voor dit document zonder verdere aankondiging aan te passen.

### Stabiliteit en conditie van het dak

Het dak dient in goede conditie en voldoende sterk te zijn om het gewicht van de zonnepanelen te dragen incl. de bijkomende materialen, ballast, wind en sneeuwbelasting. Controleer de stabiliteit van het dak en pas het dak / de constructie aan waar nodig, schakel bij twijfel een constructeur in. Let erop dat de belastingreserve van het dak niet plaatselijk noch in zijn geheel wordt overschreden.

### Isolatie / dakbedekking

De continue drukbelastbaarheid (puntbelasting) van de isolatie en de dakbedekking moet voor de montage gecontroleerd en goed bevonden worden. De geschiktheid van de daksteunen in combinatie met de dakbedekking moet gecontroleerd en goed bevonden worden, plaats indien vereist of gewenst extra daksteunen op de plekken waar dat nodig is. Schakel bij twijfel een dakdekker in.

### Veiligheidswaarschuwingen

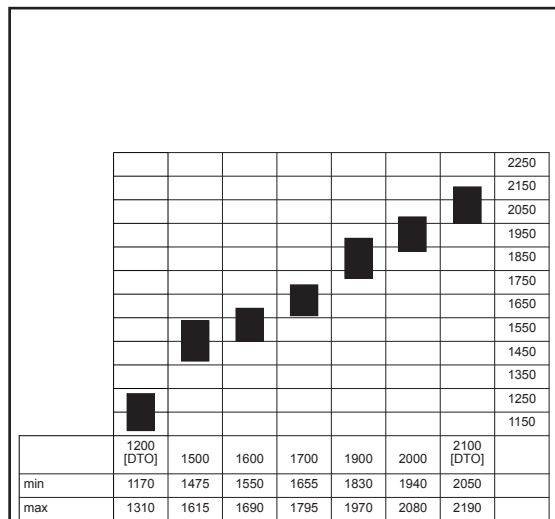
- De montage van het FlatFix Fusion montagesysteem dient standaard door gekwalificeerd technisch personeel (minimaal 2 vakbekwame personen) te worden uitgevoerd.
- Het toevoegen of weglaten van onderdelen kan een nadelige invloed hebben op het functioneren en wordt streng afgeraden!
- Voor plaatsing van de zonnepanelen dient het dak schoon, droog, vlak en vrij van algen e.d. te zijn.
- Vermijd montage bij harde wind en een nat, glad dakoppervlak.
- De montage van het FlatFix Fusion montagesysteem mag alleen plaats vinden bij temperaturen tussen -15°C en 40°C, i.v.m. montageverbindingen van de kunststof delen.
- Werk op het dak altijd met valbeveiliging en indien nodig met vangnetten en randbeveiliging.
- Draag schoenen met versterkte neus en stevige anti-slip zolen.
- Draag altijd de juiste beschermende kleding bij het uitvoeren van de werkzaamheden.
- Gebruik altijd een tilhulp/hijsinstallatie bij het verplaatsen van het materiaal (zonnepanelen e.d.).
- Plaats een ladder altijd op een stevige stabiele ondergrond.
- Plaats de ladder altijd onder een hoek van ongeveer 75° en laat deze ongeveer 1 meter boven de dakrand uitsteken.
- Zet indien mogelijk de ladder aan de bovenzijde vast met een touw of spanband.
- Werk bij voorkeur volgens handboek "veilig werken op daken".

### Toepassingsbereik FlatFix Fusion

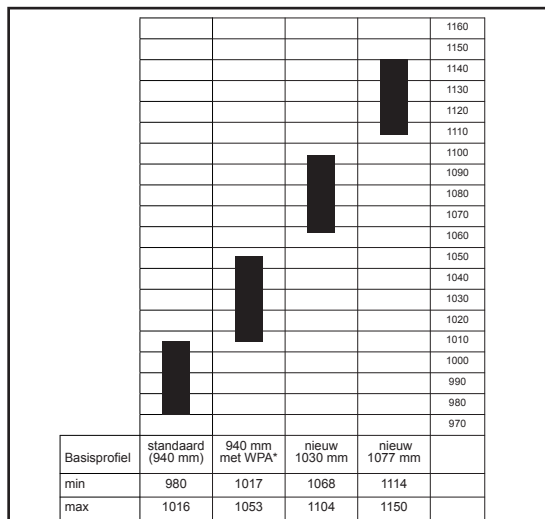
- Installatie temperatuur bereik: -15°C - +40°C.
- Wind zone (1 t/m 3 met uitzondering van het kustgebied).
- Dakhoogte (1-20m). Als uw dak hoger is dient u contact op te nemen met uw leverancier.
- Type dakbedekking: Beton, Bitumen / EPDM / PVC / TPO.
- Dakhelling: maximaal 3°. Tussen de 3° en 7° (bij PVC tussen 2° en 7°) dienen de voetplaten gekit te worden.
- Bij een dakhelling meer dan 7° dient u contact op te nemen met uw leverancier.
- Opstelling: Landscape montage. Hellingshoek zonnepanelen: 11,3° tot 13°.
- Maximale zonnepaneel afmetingen: lengte 1170 – 1310 mm, 1475 – 1615 mm, 1550 – 1690 mm, 1655 mm – 1795 mm, 1830 – 1970 mm, 1940 – 2080 mm, 2050 – 2190 mm. Breedte 980 – 1016 mm, 1017 – 1053 mm, 1068 – 1104 mm, 1114 – 1150 mm, dikte 30 - 50 mm. (zie tabel op pagina 02)

## Tabel bereik paneel afmetingen

### Panelen lengte bereik



### Panelen breedte bereik



\*WPA = Wider Panel Adapter = 1007022-WP

## Randzone

De afstand van de zonnepanelen tot de rand van het dak dient circa 1/5 van de hoogte van het gebouw te zijn met een minimum afstand van 30 cm, dit i.v.m. sterk turbulente windstromen in deze zone. Er mogen geen zonnepanelen in deze zone worden geplaatst, noch in zijn geheel noch gedeeltelijk. De aan te houden randzone volgt uit de FlatFix Fusion calculator.

## Ballast

Als uw dak hoger is dan 12 meter, raden wij u aan uw leverancier te raadplegen om u te assisteren bij het bepalen van de juiste ballastering. Gebruik als ballast stenen of grind. Raadpleeg het bouwplan.

## Normen, voorschrift en regelgeving

Bij de installatie van het montagesysteem is het belangrijk om de montagehandleiding en de bijbehorende normen te volgen ter voorkoming van ongevallen. Neem in het bijzonder de volgende normen, voorschriften en regelgeving in acht:

- Bouwbesluit 2012 (voorschriften bouw, gebruik en sloop gebouwen)
- NEN 7250:2014                      Bouwkundige aspecten zonne-energiesystemen
- NEN-EN 1990                        Grondslag van het constructief ontwerp
- NEN-EN 1991-1-3                   Algemene belastingen – sneeuwbelasting
- NEN-EN 1991-1-4                   Algemene belastingen – windbelasting
- NEN 1010:2015                    Elektrische installaties voor laagspanning (HD-IEC 60364)
- NEN-EN-IEC 62305                Bliksembeveiliging
- Arboret en Arboregeling        Veilig werken en arbeidsomstandigheden
- NEN 3140                            Veilige bedrijfsvoering laagspanning installaties
- Checklist VCA                        Veilig werken op de werkvloer
- Richtlijn Steigers & Vlandis    A-bladen ladders/steigers

## Verwijdering en demontage

Voer het product af volgens de lokale wet- en regelgeving. Bij het einde van de levensduur zijn alle materialen recyclebaar.

De aluminium basisprofielen zitten aan de basiselementen bevestigd door middel van een click-systeem. Gebruik een combinatietang om het basisprofiel te demonteren.

## Garantie

Garantie volgens garantie voorwaarden en algemene voorwaarden van Esdec BV. Deze zijn te vinden op de website [www.esdec.com](http://www.esdec.com).

## Aansprakelijkheid

De fabrikant aanvaardt geen enkele aansprakelijkheid voor schade of letsel veroorzaakt door het niet (strikt) naleven van de veiligheidsvoorschriften en -instructies in deze handleiding, dan wel door onachtzaamheid tijdens installatie van het in dit document vermelde product en de eventueel bijbehorende accessoires.

- drukfouten voorbehouden

## 3. Productbeschrijving

Het montagesysteem is opgebouwd uit hoogwaardige kunststof basiselementen, welke onderling in de lengterichting met aluminium basisprofielen aan elkaar verbonden zijn. In de breedterichting worden de FlatFix Fusion segmenten onderling met winddeflectoren verbonden. Tevens zijn de benodigde montage-materialen aanwezig om de zonnepanelen in landscape opstelling op het dak te monteren. Het FlatFix Fusion montagesysteem kan voor alle typen dakbedekking gebruikt worden.

### Ballast plaatsen

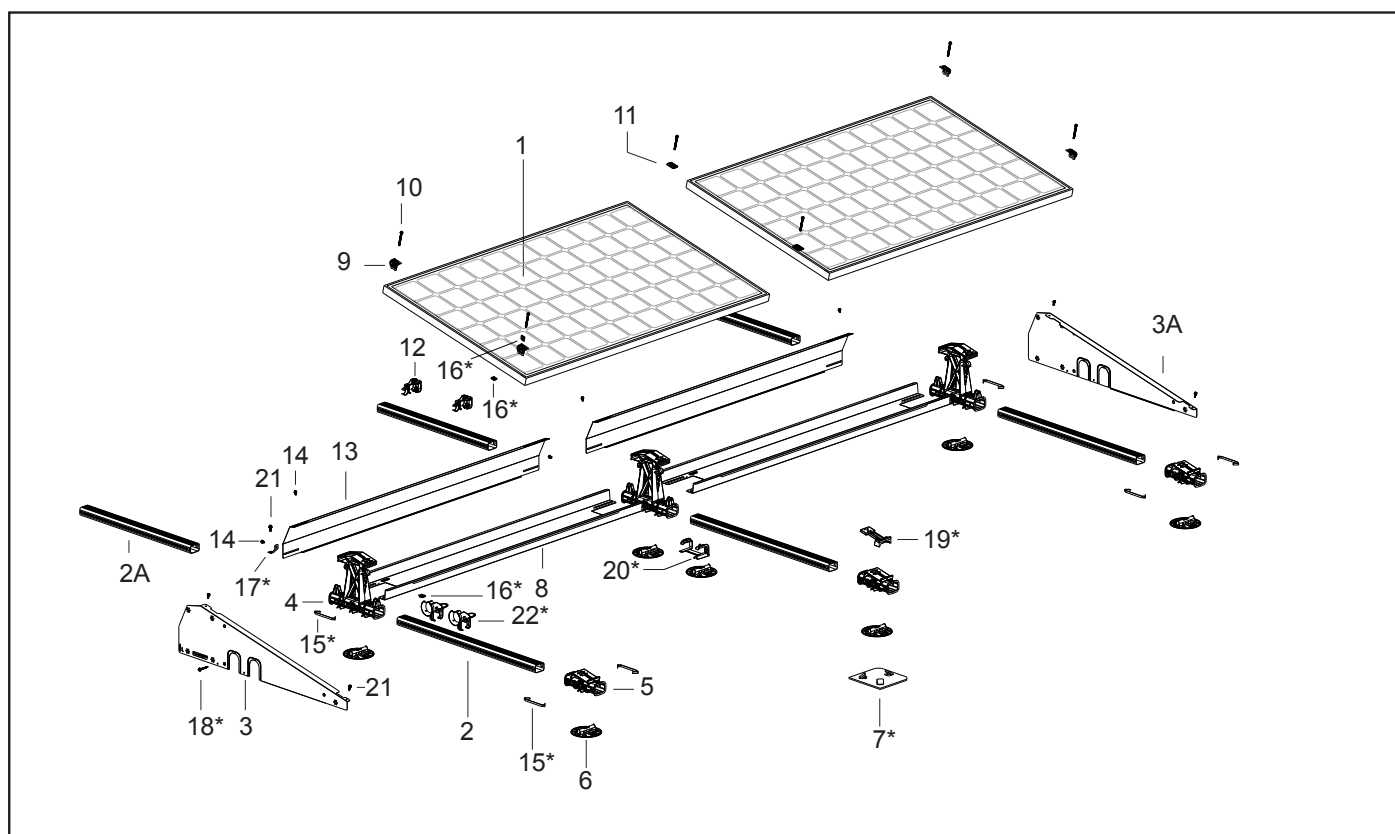
Het FlatFix Fusion systeem bevestigt u niet aan het dak, maar staat er los op. Alleen bij een dakhelling van meer dan 3° (2° bij PVC) dienen de daksteunen aan het dak gekit te worden. Let hierbij op het verwerkingsvoorschrift van de kit en de dakbedekking met het oog op de compatibiliteit. U maakt het systeem bestand tegen de wind door het te verzwaren met ballast. Het ballast gewicht is mede gerelateerd aan de hoogte van het gebouw en de configuratie. Plaats de ballast in de ballasthouders. Raadpleeg het bouwplan voor de positionering en hoeveelheid ballast.

### Bevestiging van de zonnepanelen

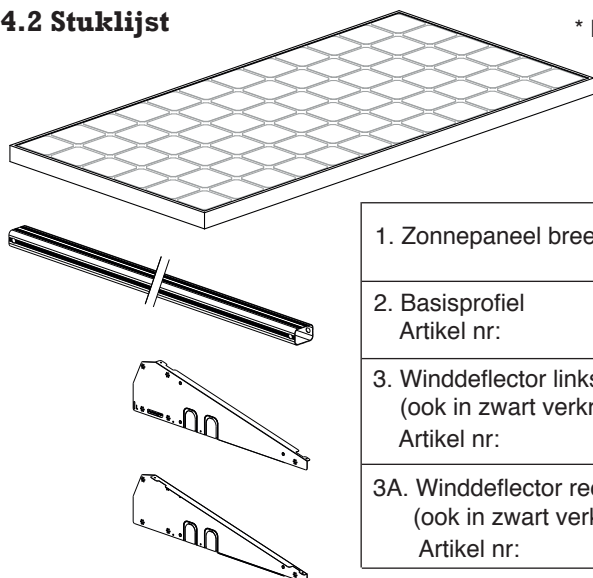
De zonnepanelen worden gepositioneerd op de bovenzijde van de basiselementen en worden vastgezet door middel van universele middenklemmen, eindklemmen en montageschroeven. De montageschroeven worden direct in de montagegaten van de basiselementen geschroefd. Het aanhaalmoment van de montageschroeven wordt in hoofdstuk 6 nader gespecificeerd.

## 4. Onderdelenoverzicht

### 4.1 Exploded-view



## 4.2 Stuklijst



\* Meet de kortste kant van het zonnepaneel en kies dan het basisprofiel en de bijpassende winddeflectoren.

1. Zonnepaneel breedte:	*1016 – 1053 mm	*1068 – 1104 mm	*1114 – 1150 mm
2. Basisprofiel Artikel nr:	940 mm 1007194	1030 mm 1007195	1077 mm 1007196
3. Winddeflector links (ook in zwart verkrijgbaar) Artikel nr:	1007224(-B)	1007226(-B)	1007226(-B)
3A. Winddeflector rechts (ook in zwart verkrijgbaar) Artikel nr:	1007225(-B)	1007227(-B)	1007227(-B)

Kies daarna hieronder de andere onderdelen.

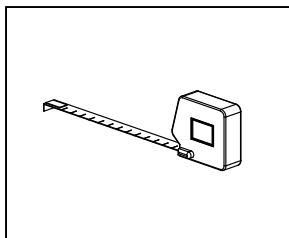
- |   |   |   |   |
|---|---|---|---|
|    | 2A. Basisprofiel<br>Artikel nr: 10071__<br>Voor lengte zie bijlage hfd. 7.1             |     | 12. Kabelclip optimizer ready<br>Artikel nr: 1007041  |
|   | 4. Baseelement hoog<br>Artikel nr: 1007031  |    | 13. Winddeflector achter<br>Artikel nr: 10072__<br>Voor lengte zie bijlage hfd. 7.1   |
|  | 4A. Baseelement hoog met vereffening<br>Artikel nr: 1007031-S                           |  | 14. Montageschroef M6 x 12<br>Artikel nr: 1000612 (-B)  |
|  | 5. Baseelement laag<br>Artikel nr: 1007022  |   | 15. Aardingsveer<br>Artikel nr: 1007502<br>*optioneel<br>Geassembleerd leverbaar:<br>Artikel nr: 1007022-S<br>Artikel nr: 1007031-S |
|  | 5A. Baseelement laag met vereffening<br>Artikel nr: 1007022-S                           |  | 16. Aardingsklem<br>Artikel nr: 1007505<br>*optioneel   |
|  | 6. Daksteun<br>Artikel nr: 1007012  |  | 17. Aardingshoekje<br>Artikel nr: 1007503<br>*optioneel   |
|  | 7. TPO Beschermmat<br>Artikel nr: 1007015<br>*optioneel                                 |  | 18. Zelfborende schroef 6,3 x 32<br>Artikel nr: 1003015<br>*optioneel   |
|  | 8. Ballasthouder<br>Artikel nr: 10072__<br>Voor lengte zie bijlage hfd. 7.1             |   | 19. Lage basis extensie<br>Artikel nr: 1007022-WP<br>*optioneel en alleen i.c.m. basisprofiel 940 mm                                |
|  | 9. Eindklem<br>Artikel nr: 1004__<br>Voor type zie bijlage hfd. 7.1                     |   | 20. Daksteun adapter<br>Artikel nr: 1007011<br>*optioneel   |
|  | 10. Montageschroef M6 x __<br>Artikel nr: 10006__(-B)<br>Voor type zie bijlage hfd. 7.1 |  | 21. Zelftappende plaatschroef 6,0 x 25 SW10 HEX/T30<br>Artikel nr: 1008085  |
|  | 11. Universele middenklem<br>Artikel nr: 1003022  |   | 22. Kabeldoorvoer<br>Artikel nr: 1005570<br>*optioneel  |

# 5. Montagevoorbereiding

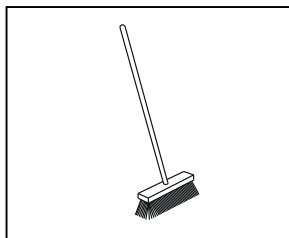
## 5.1 Controle gereedschap en toebehoren

Hier volgt een lijst van de benodigde gereedschappen / hulpmiddelen:

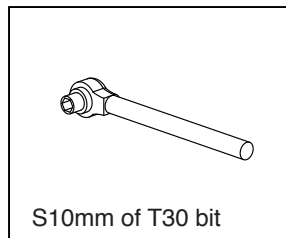
Rolmaat



Bezem

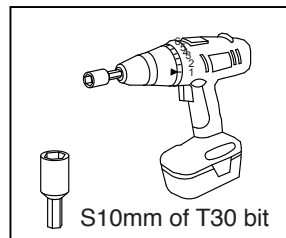


Ratel met zeskant dop

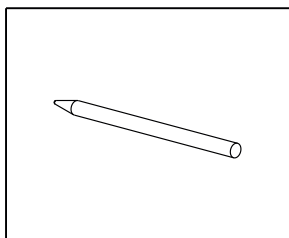


of

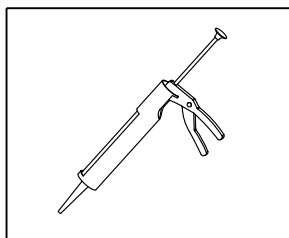
Accu schroefmachine



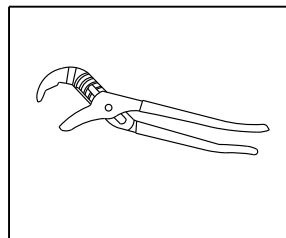
Stift / krijt



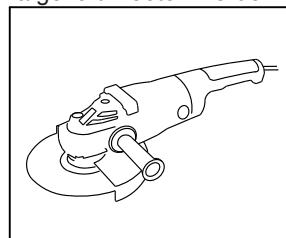
Kitpistool optioneel  
bij dakhelling > 2°/3°



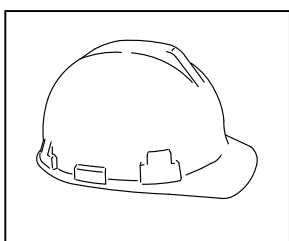
Waterpomptang



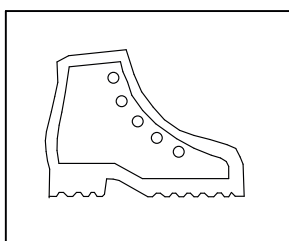
Slijptol  
Indien basisprofielen  
afgekort moeten worden.



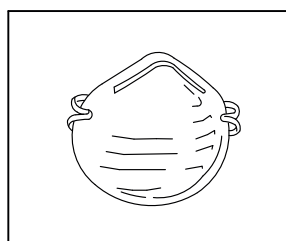
Veiligheidshelm



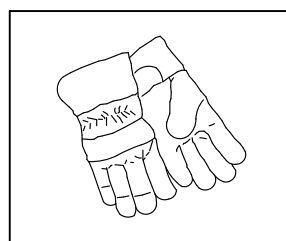
Veiligheidsschoenen



Stofkapje



Veiligheidshandschoenen



## 5.2 Positie zonnepanelen bepalen en inmeten

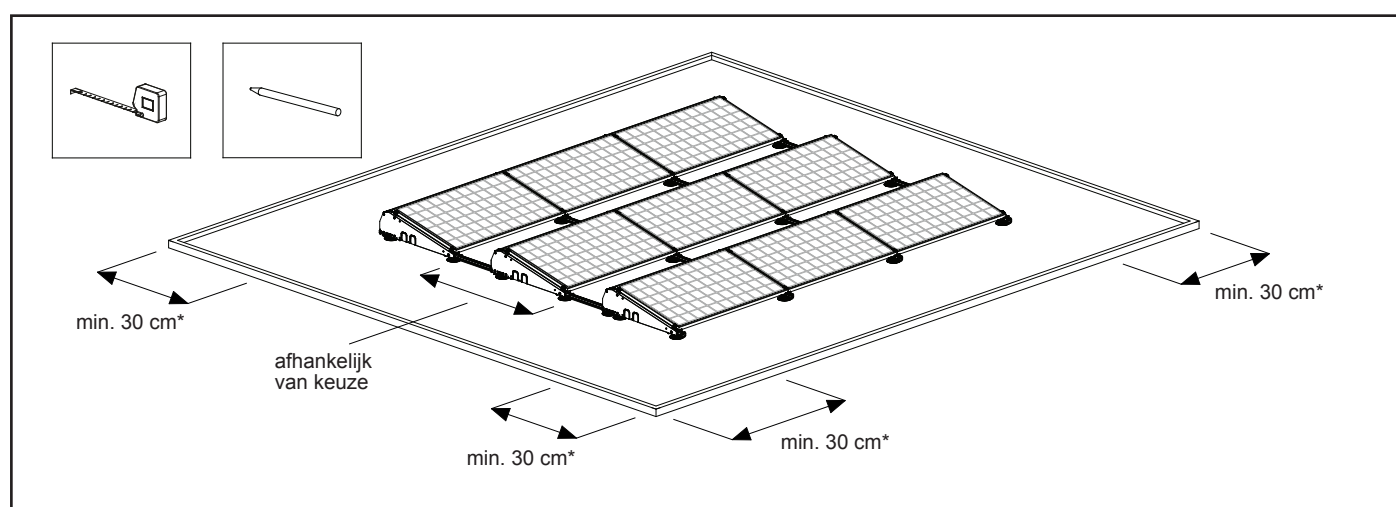
Bij het bepalen van de plaats van de zonnepanelen op het platte dak is het heel belangrijk te letten op de zoninval gedurende de gehele dag en gedurende het hele jaar. Plaats de zonnepanelen op een dakvlak dat geen schaduw heeft. Schaduw van een schoorsteen, bomen en nabijgelegen gebouwen hebben een nadelig effect op de opbrengst van de zonnepanelen.

### Inmeten en aftekenen

Voor het plaatsen van het zonnepaneel (in de landscape-opstelling) heeft u per paneel ongeveer de ruimte nodig als het zonnepaneel lang is.

Als er meerdere rijen zonnepanelen achter elkaar komen dient er een tussenafstand aangehouden te worden i.v.m. schaduw. De afstand van de zonnepanelen tot de rand van het dak dient circa 1/5 van de hoogte van het gebouw te zijn met een minimum afstand van 30 cm, dit i.v.m. sterk turbulente windstromen in deze zone \*(zie bouwplan voor de juiste afstand).

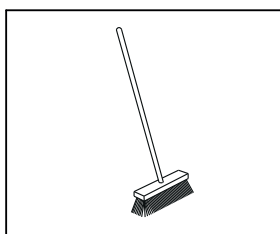
Markeer de contouren van het panelenveld op het dak met krijt of een stift.



## 5.3 Dak schoonmaken

Maak het dak schoon met een bezem.

Zorg ervoor dat de plek waar de zonnepanelen op het dak geplaatst worden schoon, droog en vlak is. De aanwezigheid van grind, zand, steentjes, algen, stof, etc. kunnen leiden tot instabiliteit van het systeem en/of beschadigingen aan het dak veroorzaken.





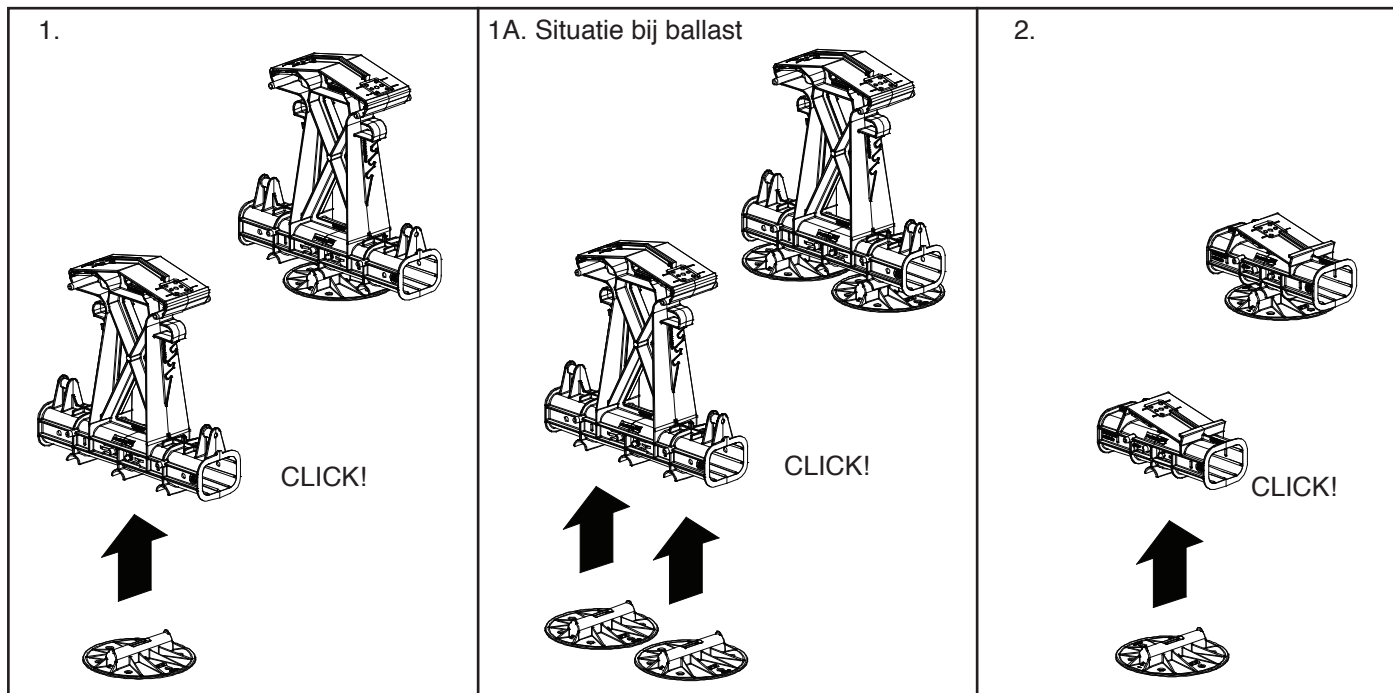
# 6. Installatie

## 6.1 Monteren daksteun aan basiselementen

Standaard wordt het hoge basiselement op één daksteun geplaatst.

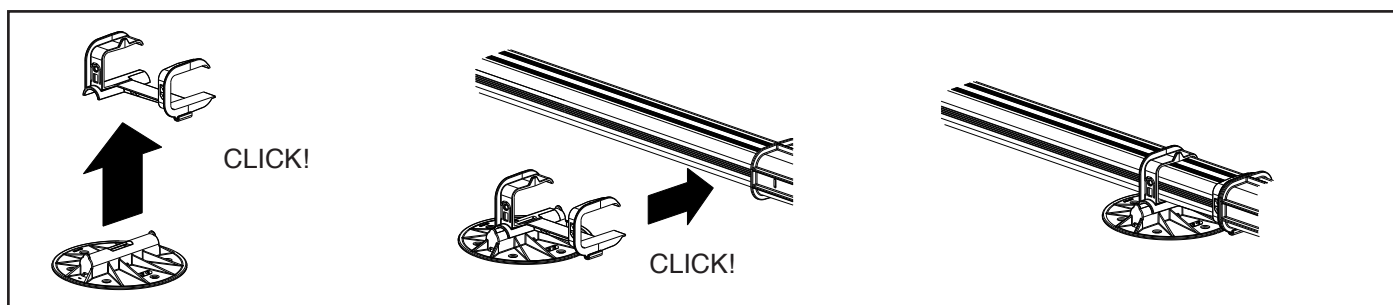
1. Bevestig de daksteun aan het hoge basiselement door middel van een klikverbinding. Gebruik hiervoor de middelste klikverbinding aan de onderzijde van het hoge basiselement. Optioneel: In situaties waar ballast wordt geplaatst, worden twee daksteunen onder het hoge basiselement bevestigd. Gebruik hiervoor de twee klikverbindingen uit het midden (1A).

2. Bevestig de daksteun aan het lage basiselement door middel van de klikverbinding.



## 6.2 Monteren extra daksteunen (optie)

Indien er extra daksteunen gewenst zijn, zijn deze flexibel toe te passen door middel van de daksteun adapter. Bevestig de daksteun aan de adapter door middel van de klikverbinding. Deze samenstelling is vervolgens overal zijwaarts op een basisprofiel te klikken.



## 6.3 Monteren van TPO Beschermmat (optie)

De optionele TPO beschermmat kan worden gebruikt om de TPO dakbedekking te beschermen. Buig de 3 rubberen lippen van de beschermmat open en plaats de daksteun onder de lippen van de beschermmat. Zorg ervoor dat de daksteun goed wordt omsloten door de rubberen lippen.

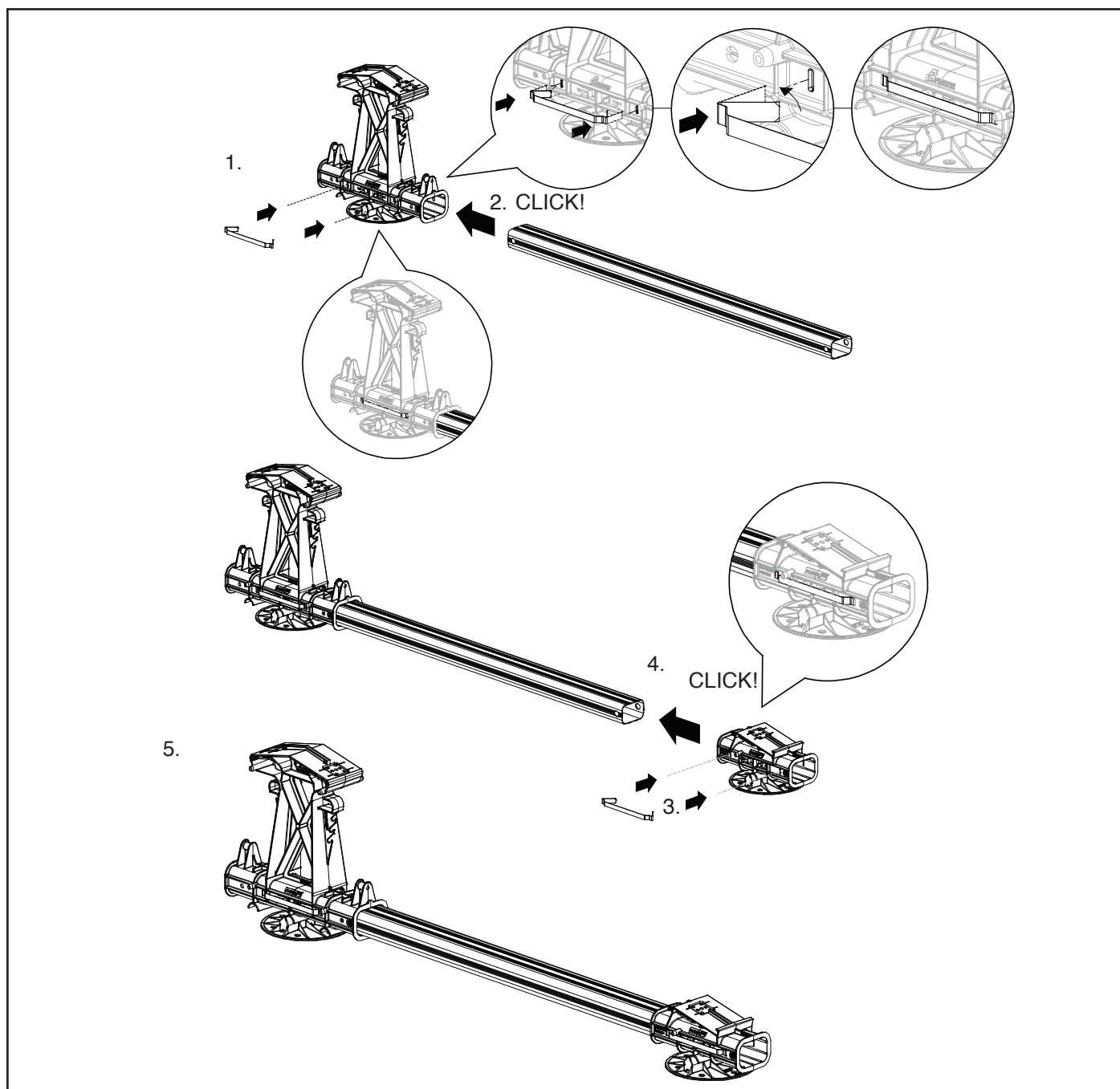


## 6.4 Vereffenen en monteren basisprofiel aan basiselementen

De hoge en lage basiselementen zijn tevens geassembleerd verkrijgbaar: 1007022-S en 1007031-S. Indien u zelf assembleert, volg dan de volgende instructie.

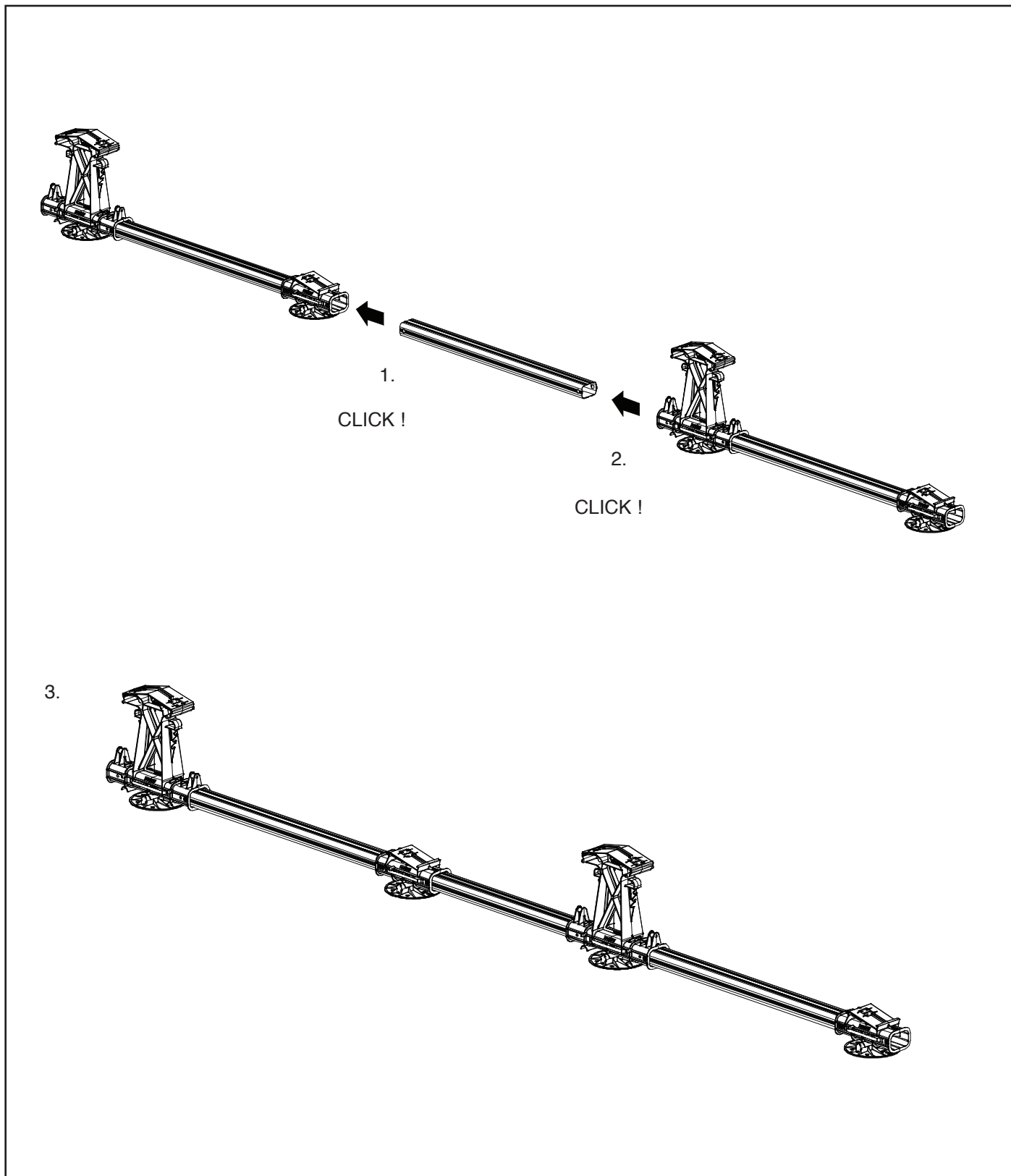
### Aarden / vereffenen van de basisprofielen (optie)

1. Plaats de aardingsveer in de gleuven van het hoge basiselement voordat het basisprofiel in het hoge basiselement wordt geklikt. Of gebruik het hoge basiselement (artikel nr. 1007031-S) waarin de aardingsveer al is voor gemonteerd. Het gebruik van 1 aardingsveer staat gelijk aan een verbindingsoppervlak van 3mm<sup>2</sup>. Twee aardingsveren (één veer aan elke zijde van het basiselement) staat gelijk aan een verbindingsoppervlak van 6mm<sup>2</sup>. De vertanding op de aardingsveer bijt in de basisprofielen en garandeert een solide en duurzame verbinding.
2. Zet het hoge basiselement (incl. daksteun) rechtop en schuif het uiteinde van het basisprofiel in de opening van het hoge basiselement totdat deze vastklikt.
3. Plaats de aardingsveer in de gleuven van het lage basiselement voordat het basisprofiel in het lage basiselement wordt geklikt.
4. Schuif het lage basiselement (incl. daksteun) op het andere uiteinde van het basisprofiel totdat deze klikt.
5. Het eerste FlatFix Fusion segment is gereed. Herhaal bovenstaande stappen totdat u genoeg FlatFix Fusion segmenten heeft om de eerste twee rijen zonnepanelen te plaatsen.



## 6.5 Koppelen FlatFix Fusion segmenten

1. Zet twee FlatFix Fusion segmenten rechtop en plaats deze op een afstand achter elkaar zodat het basisprofiel ertussen gemonteerd kan worden. Schuif het uiteinde van het basisprofiel in de opening aan de lage zijde van het eerste FlatFix Fusion segment totdat deze klikt.
2. Schuif het tweede FlatFix Fusion segment met de opening van de hoge zijde over het uiteinde van het basisprofiel totdat deze klikt.
3. De eerste gekoppelde FlatFix Fusion segmenten zijn gereed. Herhaal bovenstaande stappen totdat u genoeg gekoppelde FlatFix Fusion segmenten heeft om de eerste twee rijen zonnepanelen neer te leggen.

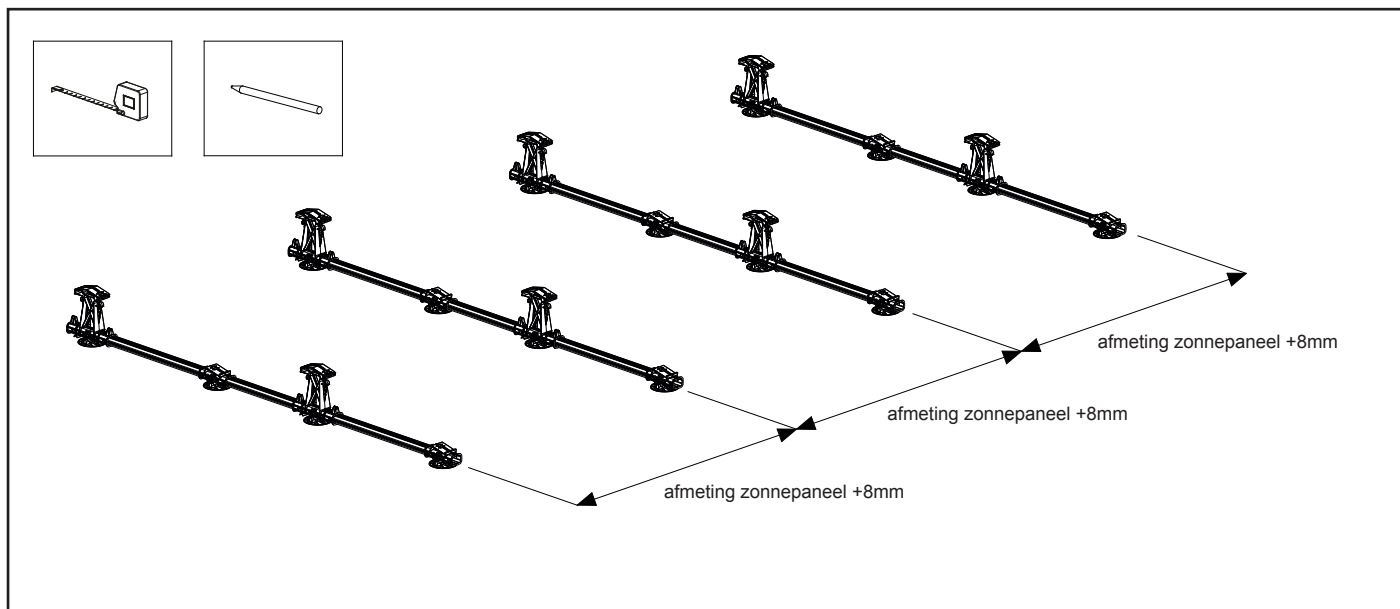


## 6.6 Positioneren FlatFix Fusion segmenten

Aan de hand van de plaats van de zonnepanelen op het dak bepaalt u de positie van de FlatFix Fusion segmenten. Verdeel de FlatFix Fusion segmenten evenredig in de lijn waar de zonnepanelen komen. De FlatFix Fusion segmenten mogen hart op hart maximaal 2 m uit elkaar geplaatst worden (zie calculator voor afstand).

Teken met krijt of stift de plaats af op het dak waar de FlatFix Fusion segmenten dienen te komen.

Zorg ervoor dat de FlatFix Fusion segmenten onderling uitgelijnd zijn.

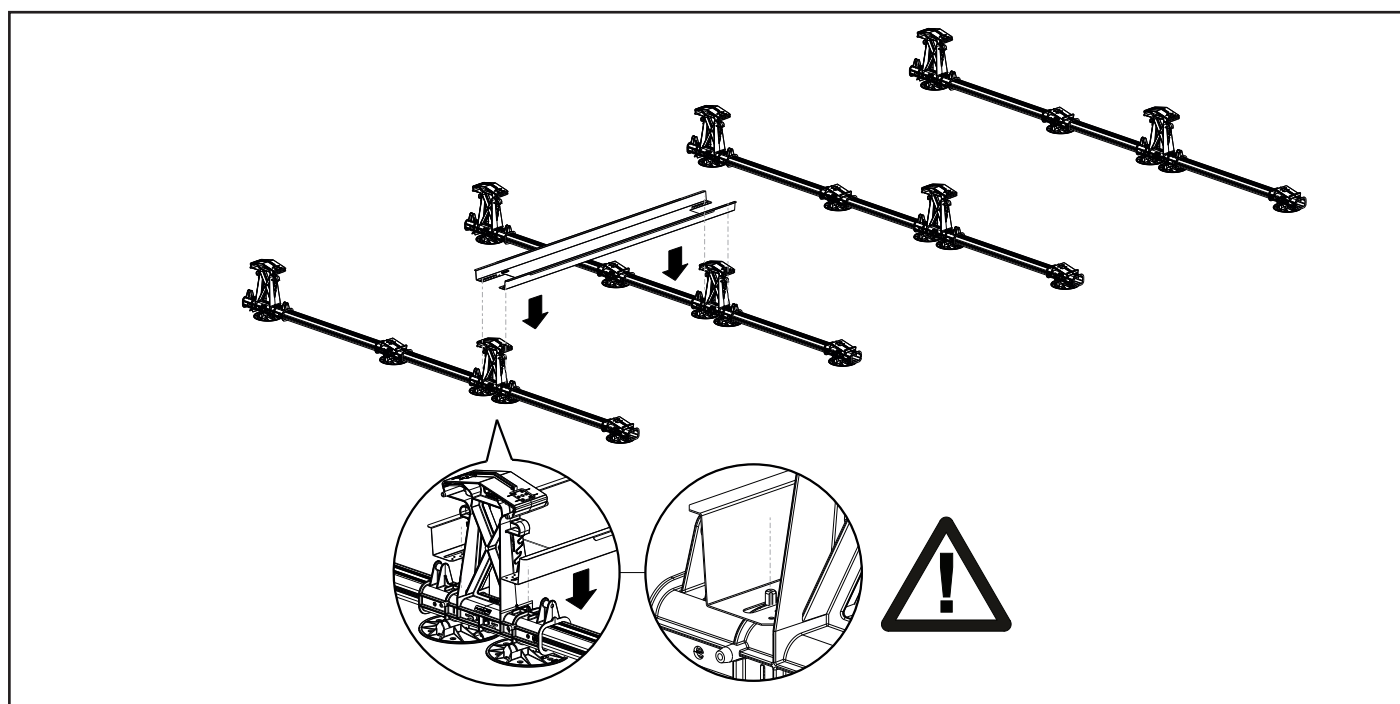


## 6.7 Monteren ballasthouders

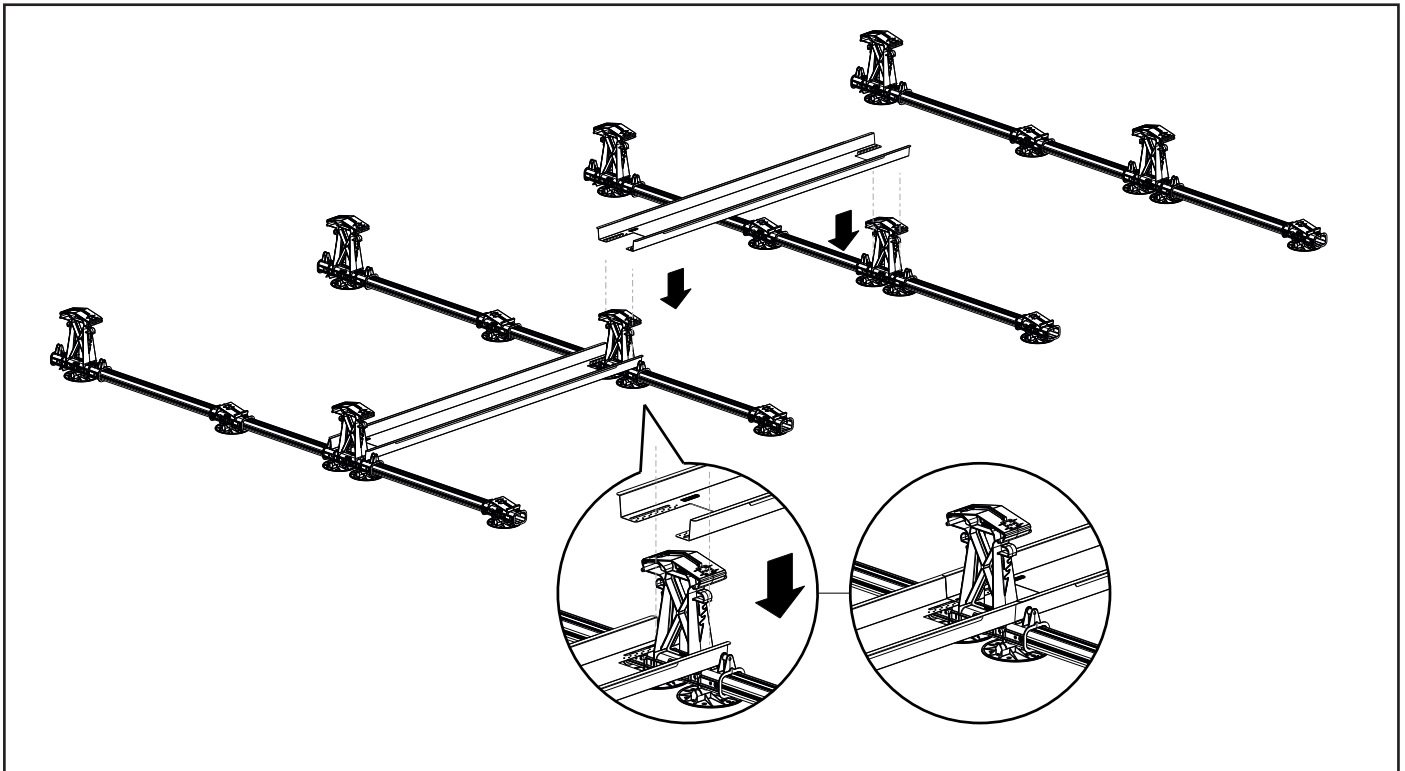
Middels de calculator worden de ballast posities bepaald. Plaats de ballasthouders op de door de calculator aangegeven locaties. **LET OP!** Zorg ervoor dat de hoge baseelementen ter plaatse van de ballasthouders altijd zijn voorzien van twee daksteunen! In de hieropvolgende instructies wordt uitsluitend ingegaan op de standaard ballasthouder installatie.

**LET OP!** Voor ballast configuraties, zie bijlage hoofdstuk 7.4.

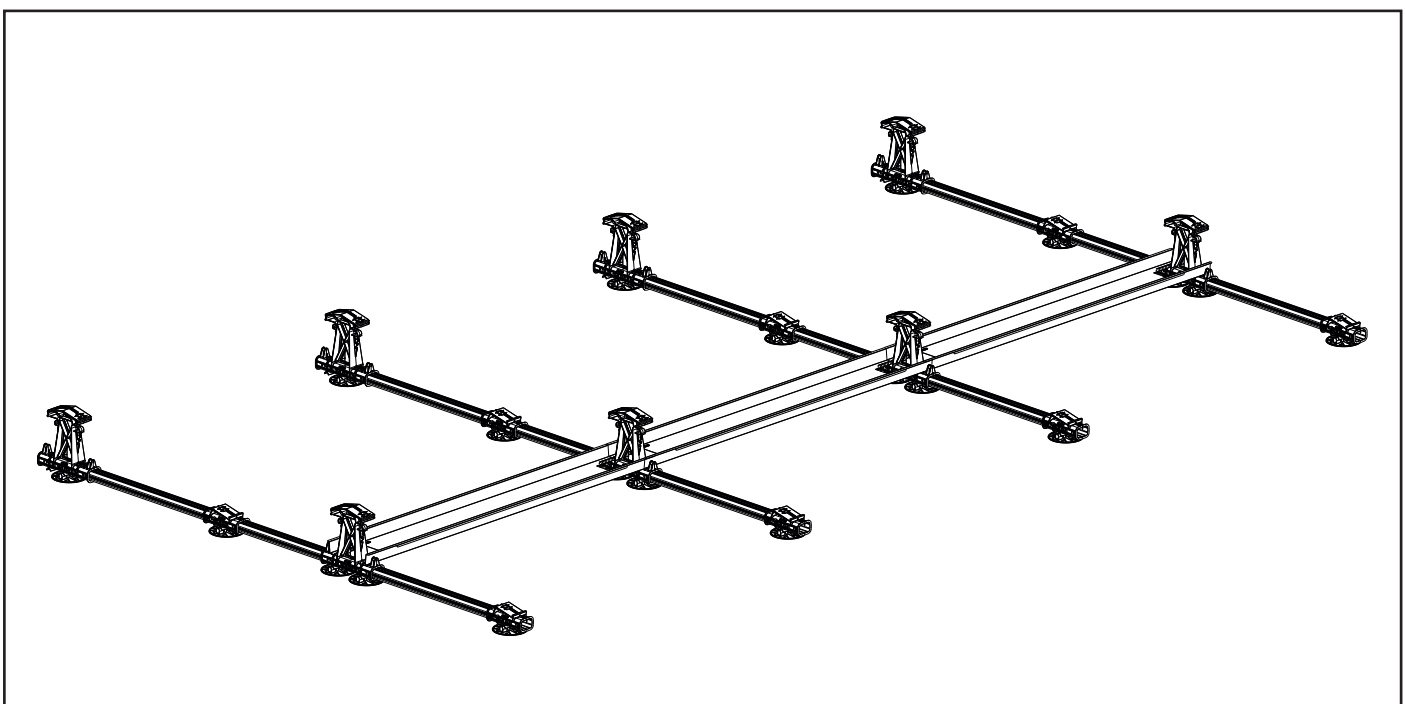
Steek de eerste ballasthouder schuin in en plaats deze tussen de FlatFix Fusion segmenten in, zodanig dat de slobgaten van de ballasthouder over de opstaande nokjes van het hoge baseelement gepositioneerd zijn.



Plaats de tweede ballasthouder tussen de FlatFix Fusion segmenten in en zodanig dat deze de eerste ballasthouder overlapt en dat de slobgaten van de ballast houder over de opstaande nokjes van het hoge basiselement gepositioneerd zijn.

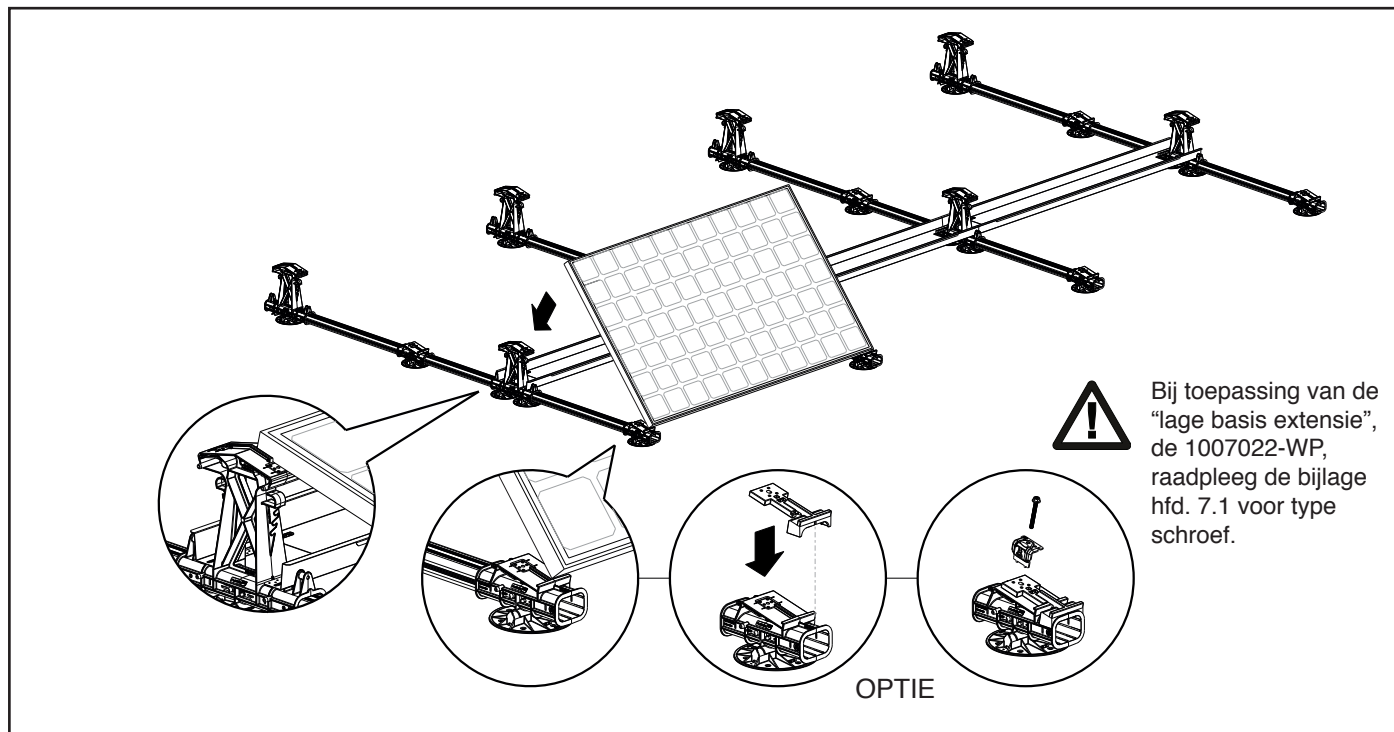


Plaats de derde ballasthouder tussen de FlatFix Fusion segmenten in en zodanig dat deze de tweede ballasthouder overlapt en dat de slobgaten van de ballasthouder over de opstaande nokjes van het hoge basiselement gepositioneerd zijn. Herhaal deze stappen totdat alle ballasthouders zijn geplaatst.



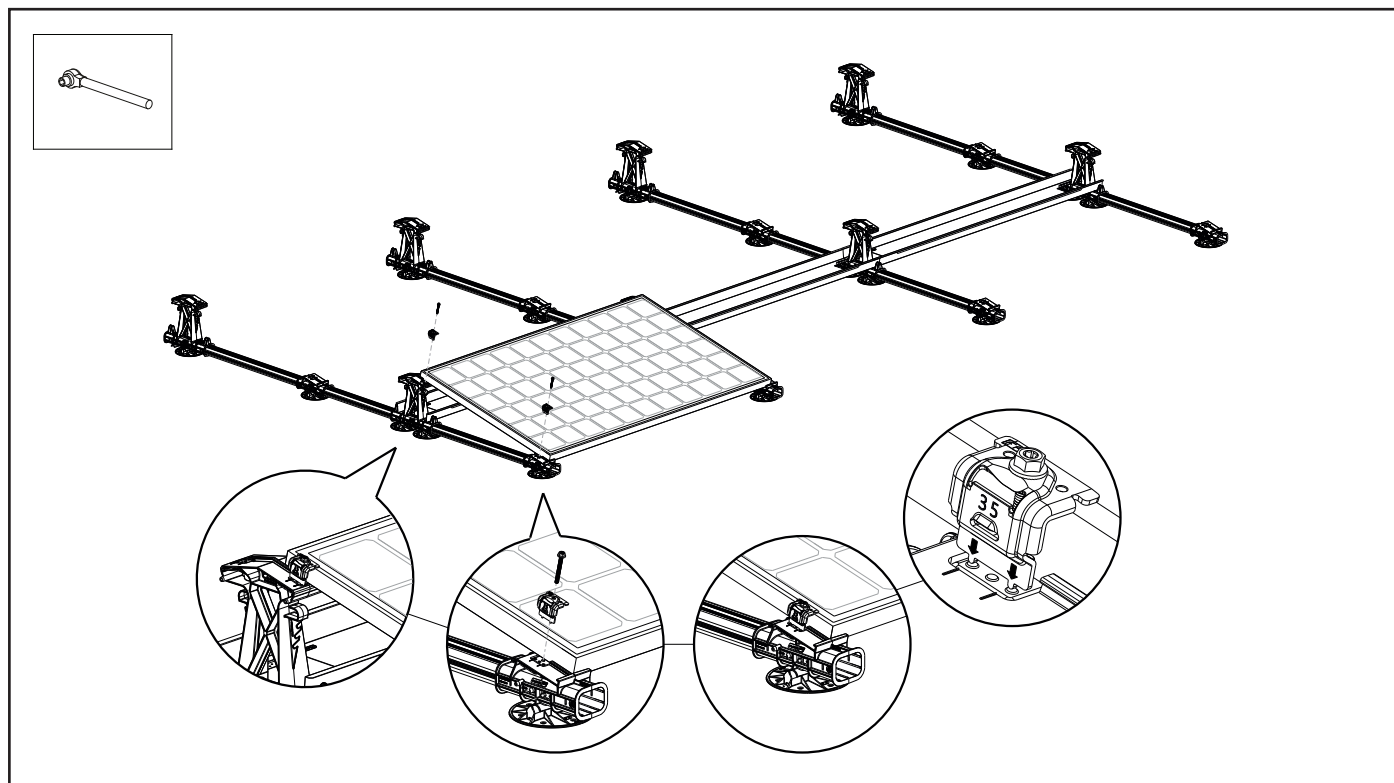
## 6.8 Monteren 1<sup>ste</sup> zonnepaneel

1. Plaats het 1<sup>ste</sup> zonnepaneel tussen de opstaande nokjes van het lage basiselement.
  2. Kantel het zonnepaneel voorzichtig zodat deze tussen opstaande nokjes van de basiselementen komt te liggen.
- LET OP!** Optioneel kan een lage basis extensie gemonteerd worden voor een groter paneel bereik. Dit kan alleen in combinatie met het basisprofiel van 940 mm (zie tabel bereik paneel afmetingen op pagina 02).



3. Plaats de eindklemmen op de rand van het zonnepaneel en positioneer deze ter plaatse van de montagegaten in de hoge en lage basiselementen. Schroef de eindklem vast met de montageschroef in het montagegat.

**LET OP!** Het minimale aanhaalmoment van de schroefverbinding op **grijze** klemmen (10043xx) is 7Nm (maximaal 8Nm). Het minimale aanhaalmoment van de schroefverbinding op **zwarte** klemmen (10044xx) is 10Nm (maximaal 11Nm). Raadpleeg de handleiding van uw gereedschap om deze in te stellen op het correcte aanhaalmoment.



## 6.9 Vereffenen en monteren van overige zonnepanelen

Plaats het tweede zonnepaneel op de basiselementen zodat deze tussen de opstaande nokjes komt te liggen. Schroef vervolgens de montageschroef met een middenklem in de montagegaten van de basiselementen.

De middenklem heeft een geïntegreerde vereffeningfunctie zodat de panelen onderling vereffend worden, waarna de volledige rij vereffend kan worden aan de aardrail. **LET OP!** Zie schematische weergave in de bijlage hoofdstuk 7.2.

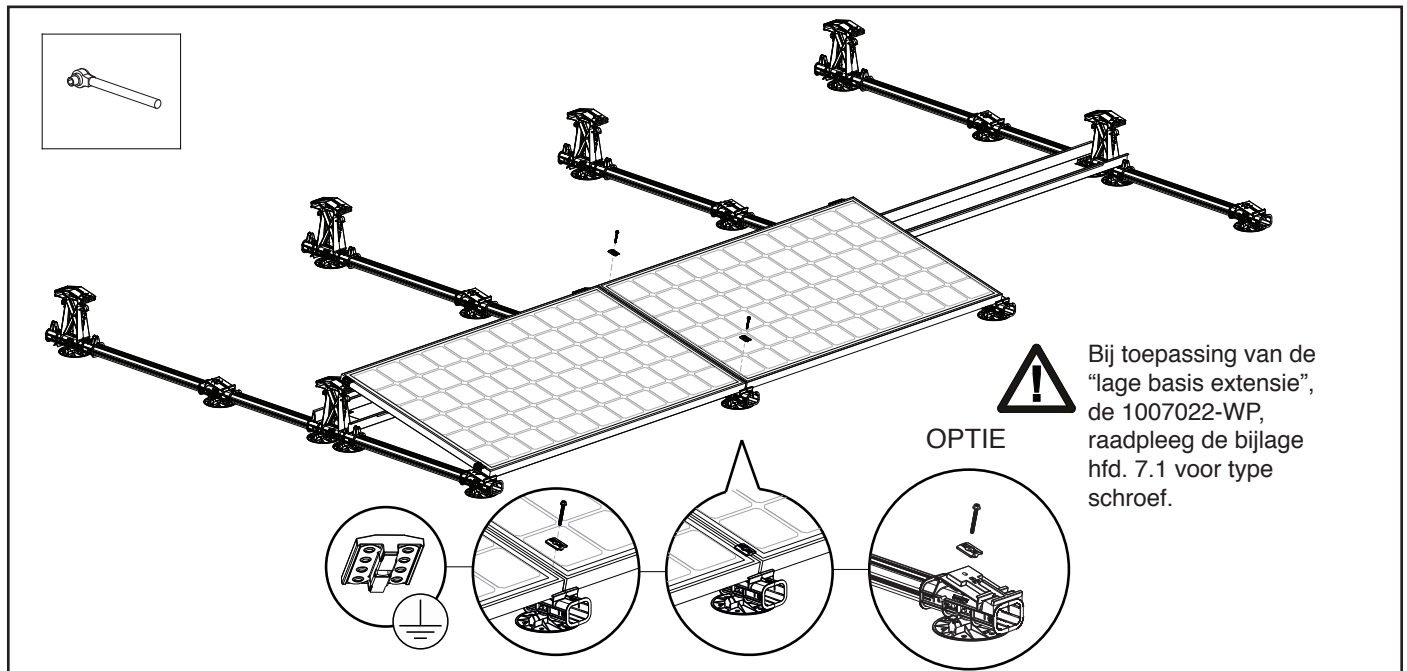
Let op dat de zonnepanelen goed in lijn liggen voordat u de schroef vast draait!

**LET OP!** Het minimale aanhaalmoment van de schroefverbinding op **grijze** klemmen (10043xx) is 7Nm (maximaal 8Nm).

Het minimale aanhaalmoment van de schroefverbinding op **zwarte** klemmen (10044xx) is 10Nm (maximaal 11Nm).

Raadpleeg de handleiding van uw gereedschap om deze in te stellen op het correcte aanhaalmoment.

Herhaal bovenstaande stappen voor de overige tussenliggende panelen.



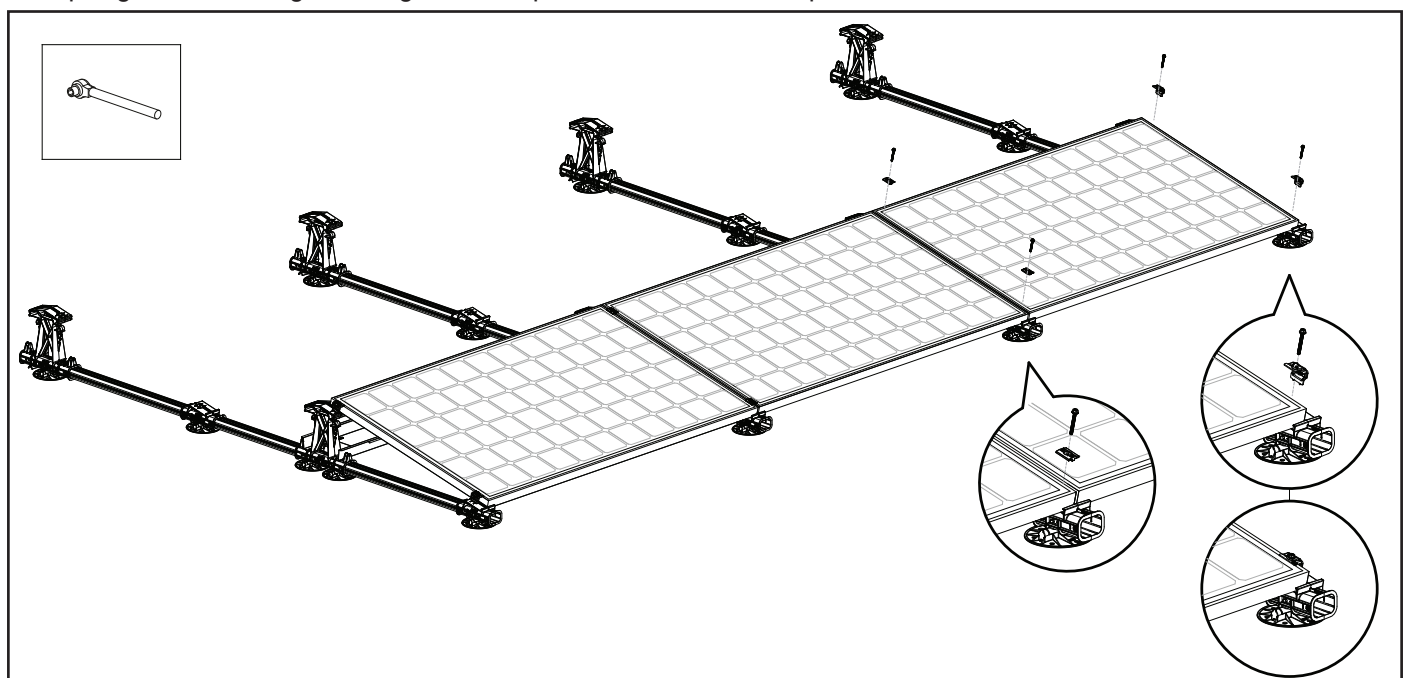
Plaats het laatste zonnepaneel van de rij op de basiselementen zodat deze tussen de opstaande nokjes komt te liggen.

Schroef vervolgens de montageschroef met een middenklem in de montagegaten van de basiselementen. Schroef vervolgens de twee eindklemmen vast met de montageschroef in het montagegat. Let op dat de zonnepanelen goed recht liggen voordat u de schroef vast draait!

**LET OP!** Het minimale aanhaalmoment van de schroefverbinding op **grijze** klemmen (10043xx) is 7Nm (maximaal 8Nm).

Het minimale aanhaalmoment van de schroefverbinding op **zwarte** klemmen (10044xx) is 10Nm (maximaal 11Nm).

Raadpleeg de handleiding van uw gereedschap om deze in te stellen op het correcte aanhaalmoment.

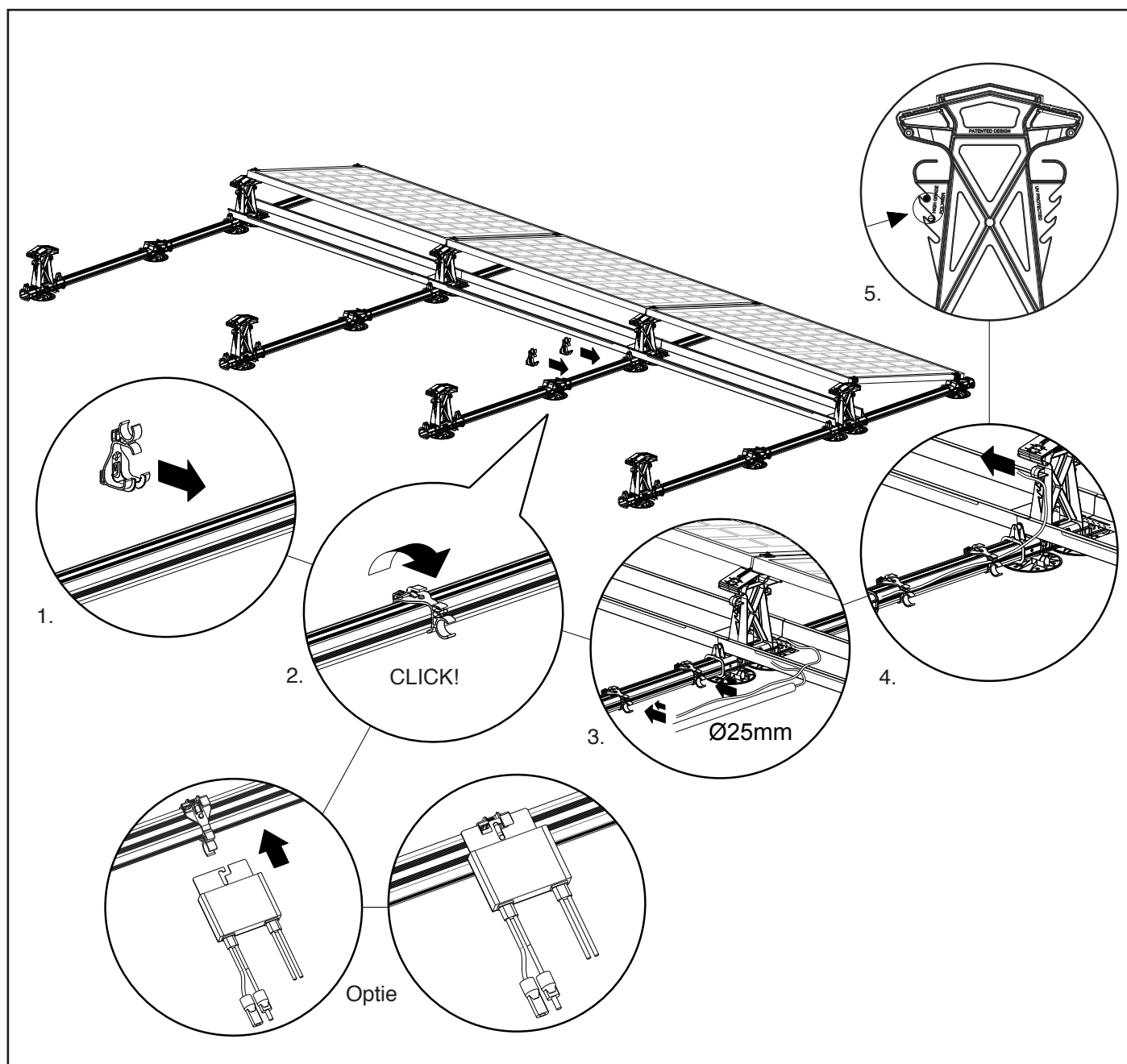


## 6.10 Monteren van optimizers & kabels

Er zijn clips bijgeleverd met geïntegreerde kabelmanagement en optimizer bevestiging zodat de kabels goed begeleid en geborgen worden. Ook zijn er bij de hoge basiselementen uitsparingen aanwezig om de kabels door te voeren. Hiermee wordt voorkomen dat de kabels op het (natte) dak komen te liggen. Voor montage volg de onderstaande stappen:

1. Plaats de clips over de smalle zijde van de basisprofielen.
2. Draai de clips zodat deze over de brede zijde van de basisprofielen vastgeklemd worden.
3. Plaats de kabels in de uitsparingen. De clips voorzien tevens in een opname voor een buis van Ø25 mm.
4. Voer het uiteinde van de kabel door één van de kabelgeleiders van het hoge basiselement.
5. De kabels van het zonnepaneel kunnen aan het hoge basiselement worden bevestigd in de kabelgeleider.

Optioneel: Klik de optionele optimizer op de kabelclip.





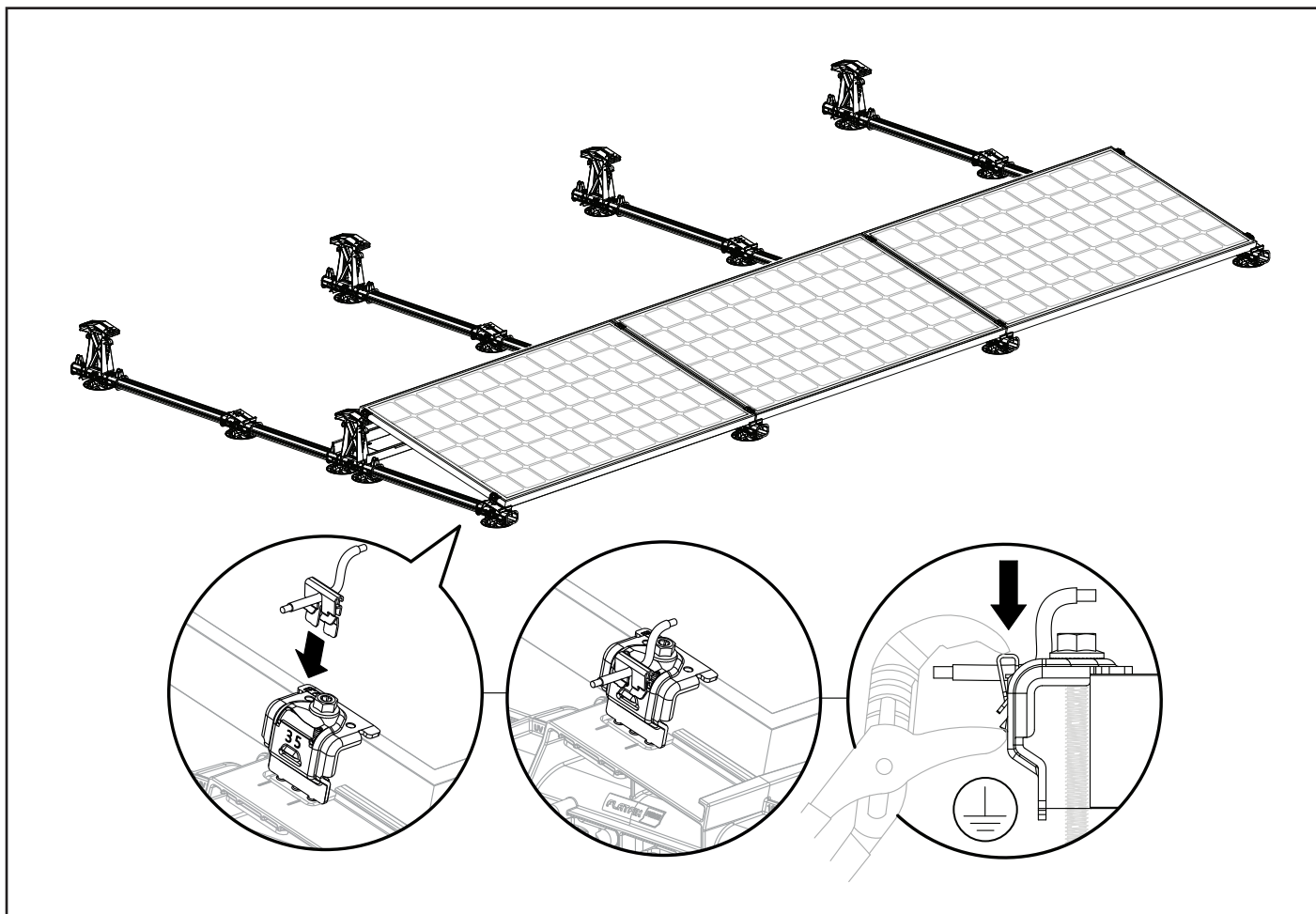
## 6.11 Vereffenen van meerdere rijen (optie, zie ook hoofdstuk 7.3)

De moduleklemmen zorgen voor een goede vereffening tussen panelen onderling in de rijrichting. De rijen kunnen gemakkelijk vereffend worden aan de aardrail door een 6mm<sup>2</sup> meeraderige kabel te verbinden aan 1 eindklem per rij en ten slotte aan de aardrail.

Indien er een blinde montage gewenst is onder de panelen dan kunnen de aardingsklemmen ook direct op één van de panelen per rij bevestigd worden. Zie hoofdstuk 7.3.2 voor beide opties.

1. Plaats de meeraderige kabel aan één zijde van het systeem. De meeraderige kabel kan gemakkelijk in de FlatFix Fusion kabelclip worden geklemd. Om de meeraderige kabel op de eindklem aan te sluiten dient een lus naar de eindklem te worden gemaakt.
2. Gebruik de aardingsklem om de meeraderige kabel op de eindklem aan te sluiten. Steek de meeraderige kabel in de aardingsklem en klem de aardingsklem stevig op de eindklem vast met behulp van een tang. Plaats een aardingsklem op ten minste 1 eindklem per rij.

**LET OP!** In de schematische weergave in bijlage hoofdstuk 7.3.2 zijn de posities van meeraderige kabel en aardingsklemmen op de eindklemmen weergegeven.



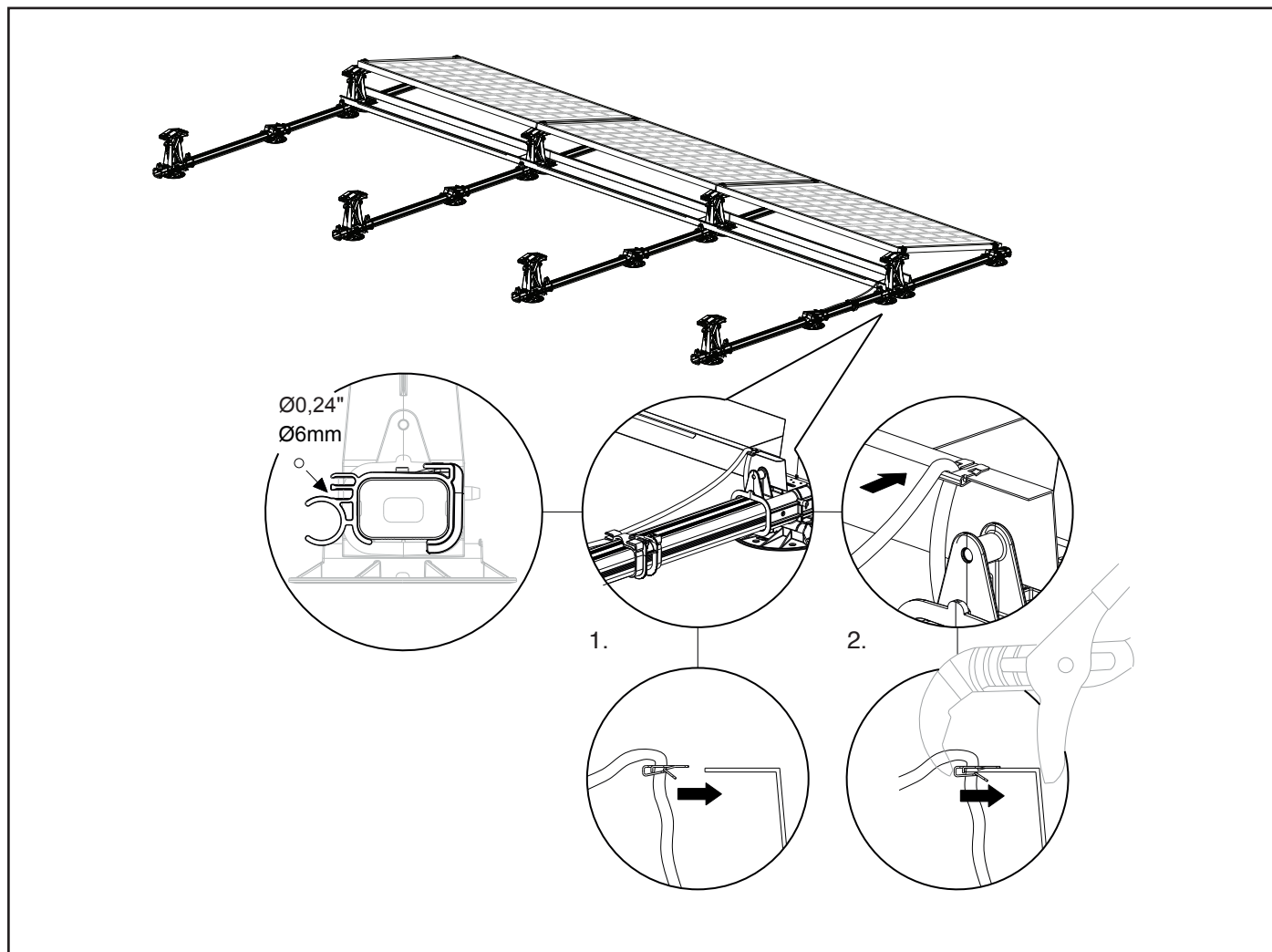
## 6.12 Vereffenen ballasthouders (optie)

De ballasthouders kunnen gemakkelijk op dezelfde manier worden geaard als bij het aarden van de rijen.

De aardingsklemmen worden op de ballasthouders gedrukt. De vertanding van de aardingsklemmen zal zich vastbijten in de ballasthouder waardoor een solide en duurzame verbinding tot stand komt.

De aardingskabel voor het aarden van de rijen, kan ook worden gebruikt voor het aarden van de ballasthouder.

Plaats een aardingsklem op elke eerste en laatste ballasthouder van een rij om alle rijen afzonderlijk te aarden.



## 6.13 Plaatsen ballast

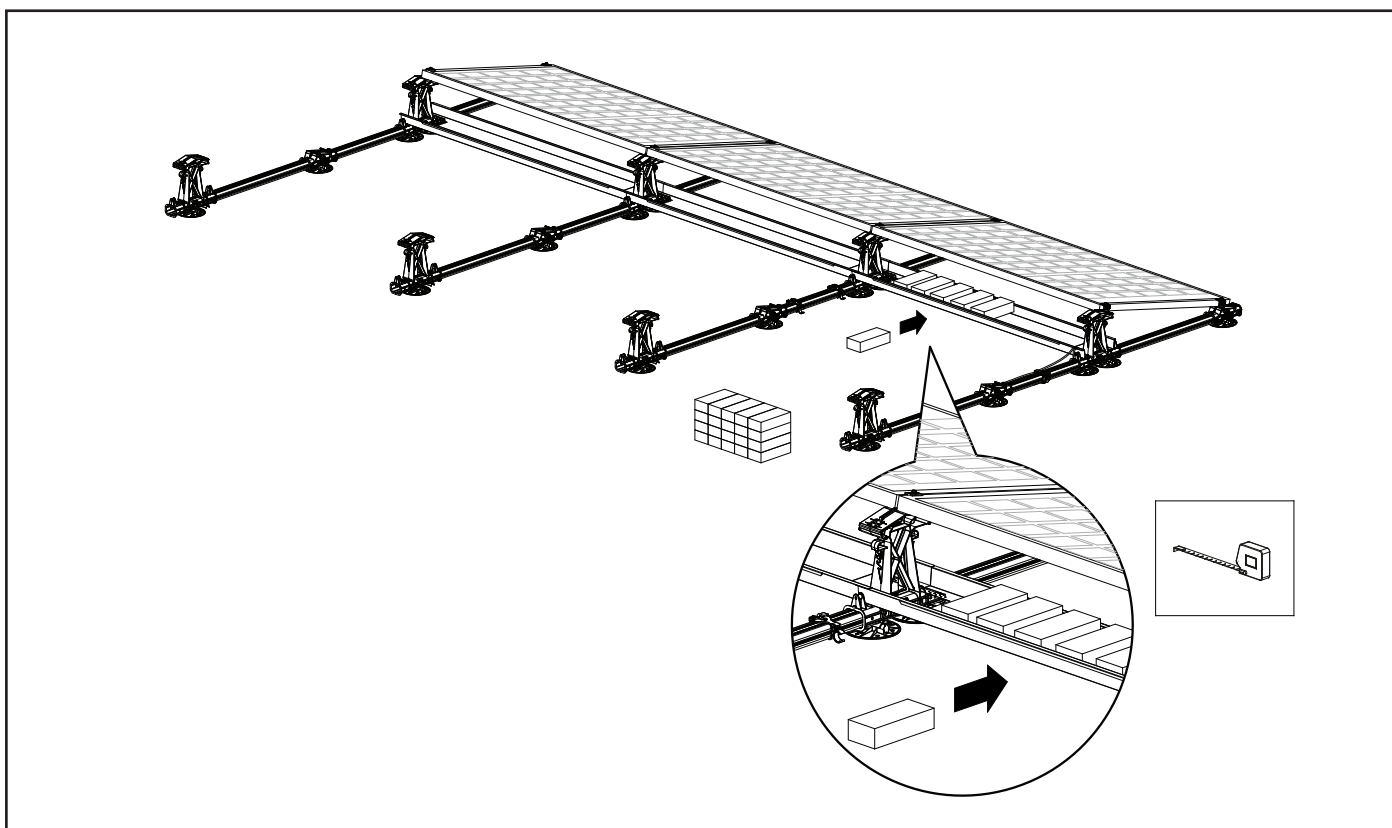
Om de zonnepanelen op hun plaats te houden dient u ballast in de ballasthouders aan te brengen.

Standaard kunt u als ballast betonstraatstenen van 21x10,5x8 cm gebruiken. Deze wegen circa 4 kg/st en passen qua afmetingen goed in de ballasthouders. Als alternatief kun u ook trottoirtegels van max. 21x21 cm, opsluitbanden van 20x100 cm of grind gebruiken. Plaats, indien u grind gebruikt, eerst een betonstraatsteen links en rechts in de ballasthouder. Dit voorkomt dat het grind uit de ballasthouder glijdt.

Volg de ballastgewichten uit de calculator nauwgezet op! **LET OP!** Voor ballast configuraties, zie bijlage hoofdstuk 7.4.

**LET OP!** Alvorens de ballast te plaatsen dient u te controleren of het zonnepaneelveld zich op juiste positie bevindt en of deze goed uitgelijnd is t.o.v. de dakranden. U kunt het paneelveld nu nog iets corrigeren. Wanneer de ballast geplaatst is, is corrigeren niet meer mogelijk!

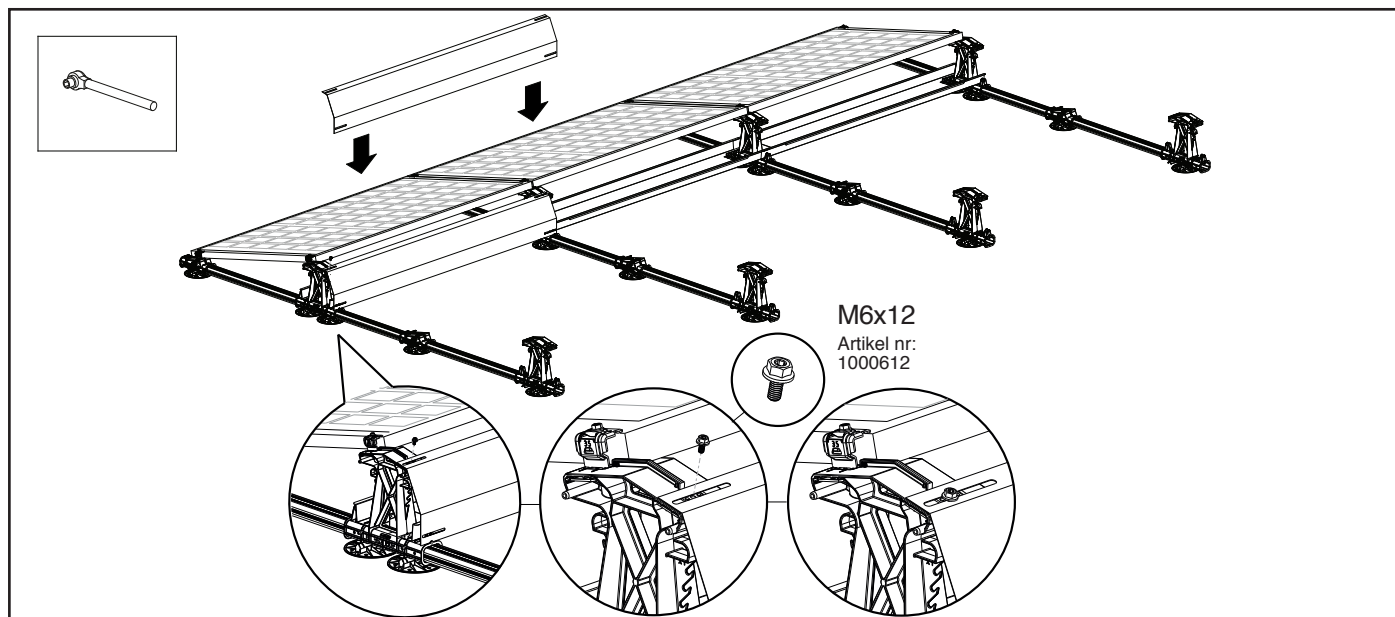
Als uw dak hoger is dan 12 meter, raden wij u aan om contact met uw leverancier op te nemen. Dan kunnen zij afhankelijk van uw situatie het juiste gewicht bepalen.



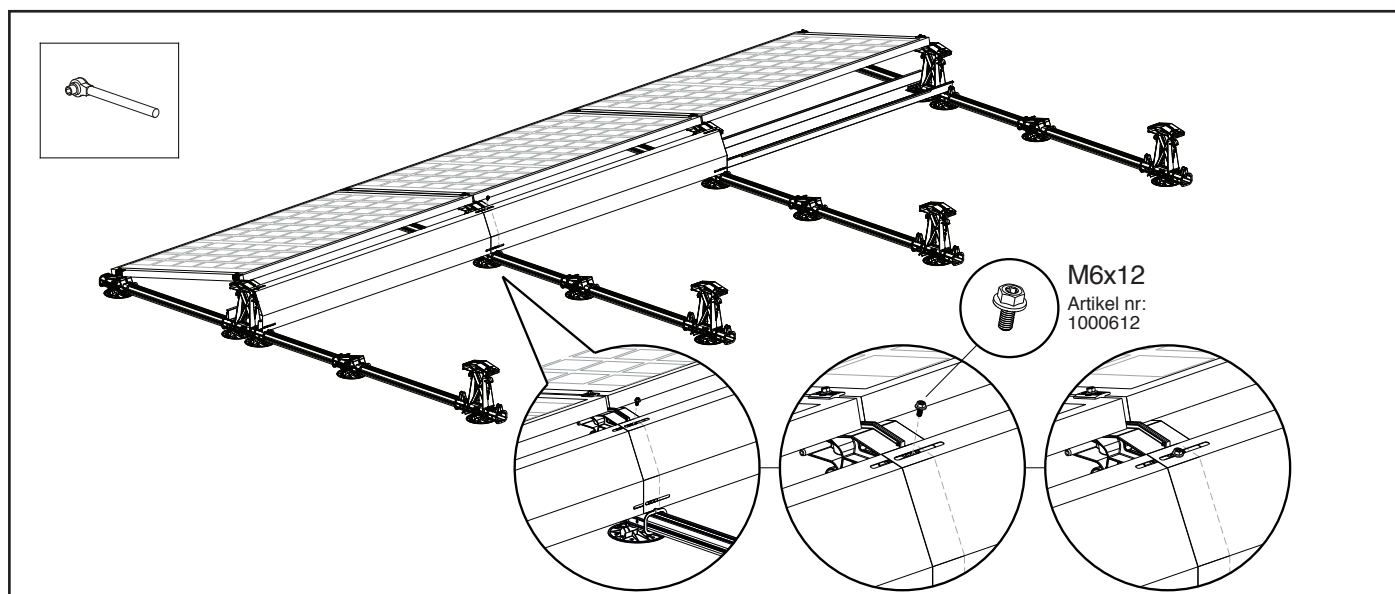
## 6.14 Monteren en vereffenen winddeflector achterzijde

De winddeflectoren aan de achterzijde van de zonnepanelen kunnen optioneel worden geaard door alle winddeflectoren op de hoge basiselementen te plaatsen. De overlap die ontstaat tussen de winddeflectoren zorgt voor de aarding. Gebruik het aardingshoekje om de winddeflectoren aan de rest van het systeem te verbinden. **LET OP!** In de schematische weergave in bijlage hoofdstuk 7.3.2 zijn de posities van de aardingshoekjes weergegeven.

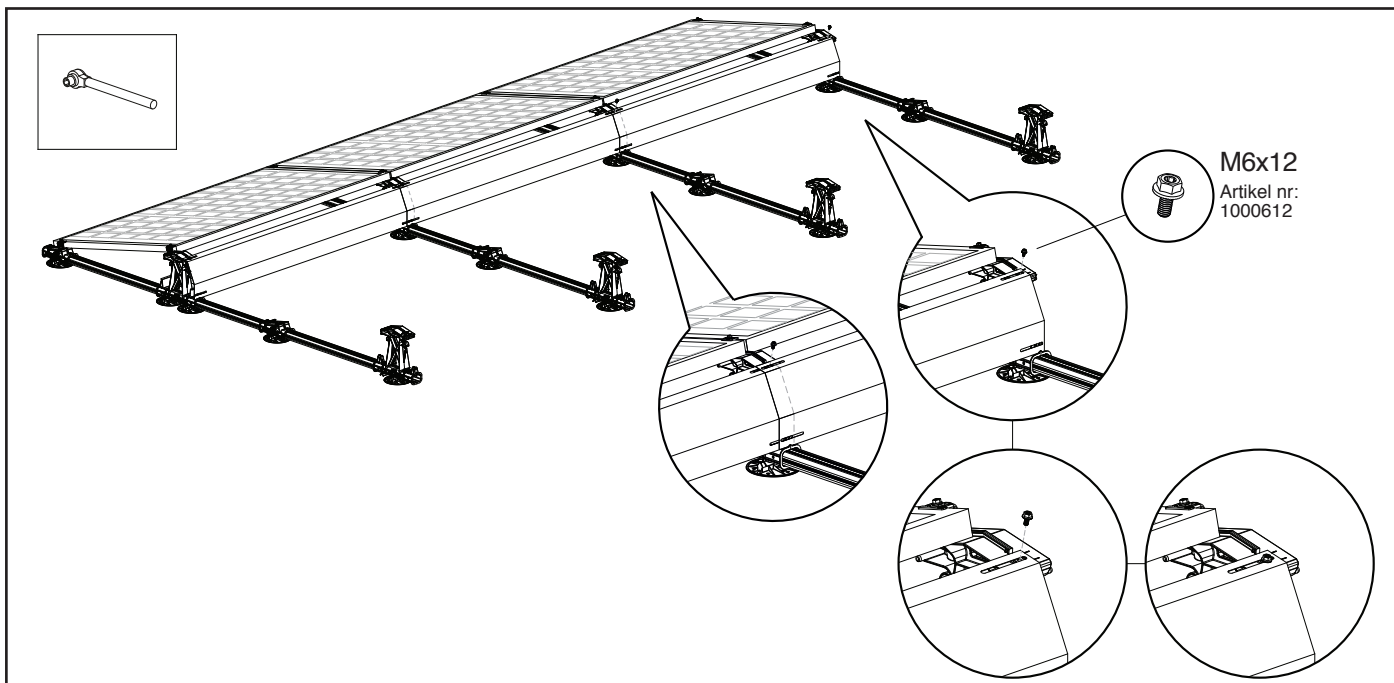
1. Plaats de 1<sup>ste</sup> winddeflector aan de achterzijde van de zonnepanelen, zodat de onderrand van de winddeflector tussen de opstaande nokjes van de hoge basiselementen valt en waarbij de zijkant van de winddeflector zoveel mogelijk gelijk ligt met de buitenste rand van het hoge basiselement.
2. Monteer slechts één zijde van de winddeflector (t.p.v. rand panelenveld) aan het hoge basiselement. Plaats één montageschroef M6 x 12 in het bovenste slobgat van de winddeflector en schroef deze vast in het bovenste montagegat van het hoge basiselement. **LET OP!** Het aanhaalmoment van de schroefverbindingen is maximaal 9 Nm. Raadpleeg de handleiding van uw gereedschap om deze in te stellen op het correcte aanhaalmoment.



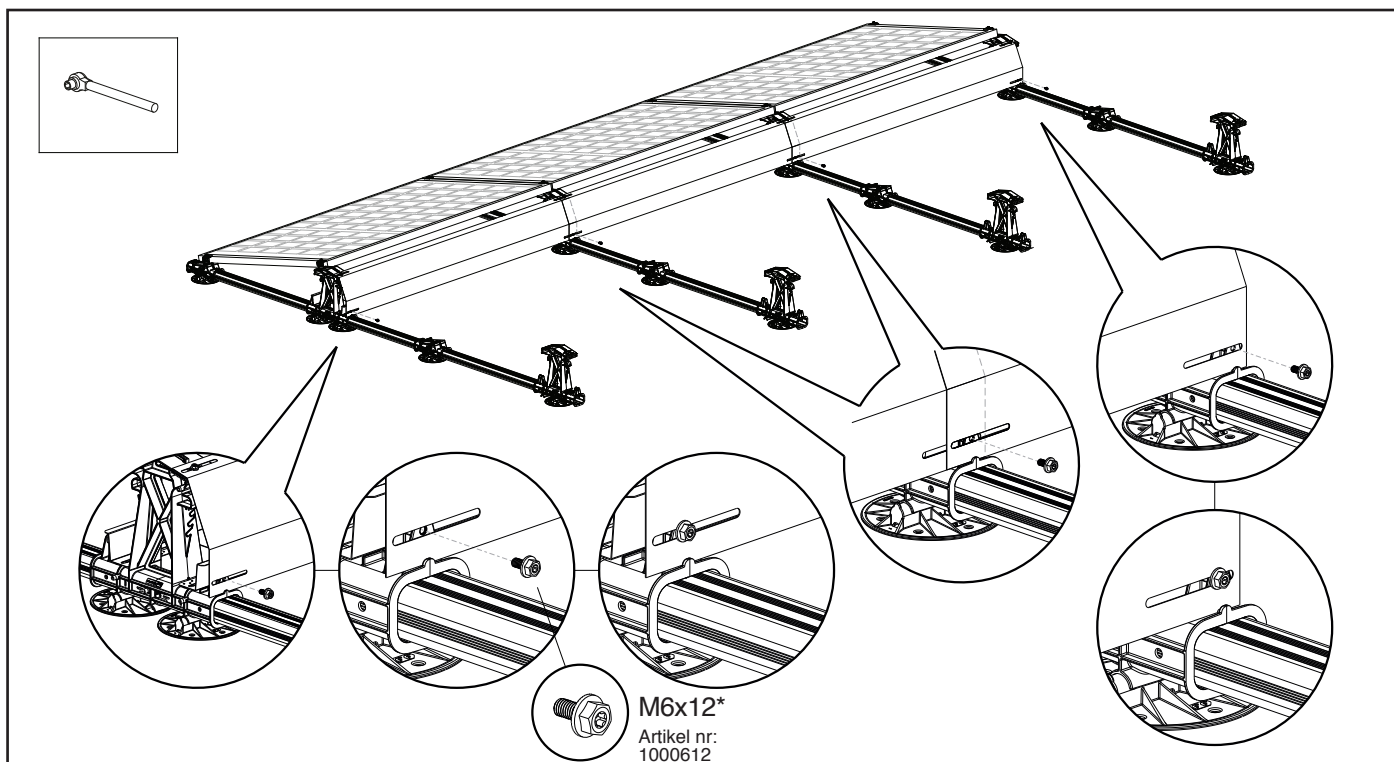
Plaats de 2<sup>e</sup> winddeflector aan de achterzijde van de zonnepanelen, zodat de onderrand van de winddeflector tussen de opstaande nokjes van de hoge basiselementen valt en de slobgaten van de winddeflectoren en de schroefgaten van de hoge basiselementen elkaar overlappen. Monteer slechts één zijde van de winddeflector (t.p.v. overlap) aan het hoge basiselement door de montageschroef M6 x 12 in de bovenste slobgat van de 2 winddeflectoren te plaatsen en schroef deze vast in de montagegaten van het hoge basiselement. Herhaal bovenstaande stappen voor de overige tussenliggende winddeflectoren. **LET OP!** Het aanhaalmoment van de schroefverbindingen is maximaal 9 Nm. Raadpleeg de handleiding van uw gereedschap om deze in te stellen op het correcte aanhaalmoment.



Plaats de laatste winddeflector aan de achterzijde van de zonnepanelen, zodat de onderrand van de winddeflector tussen de opstaande nokjes van de hoge basiselementen valt en de slobgaten van de winddeflectoren en de schroefgaten van de hoge basiselementen elkaar overlappen. Monteer de winddeflector (aan beide zijden) aan de hoge basiselementen door de montageschroef M6 x 12 in de 2 bovenste slobgaten van de winddeflector te plaatsen en schroef deze vast in de montagegaten van de hoge basiselementen. **LET OP!** Het aanhaalmoment van de schroefverbindingen is maximaal 9 Nm. Raadpleeg de handleiding van uw gereedschap om deze in te stellen op het correcte aanhaalmoment.



Monteer alle winddeflectoren (aan de onderzijde) aan de hoge basiselementen door de montageschroef M6 x 12 in de onderste slobgaten van de winddeflector te plaatsen en schroef deze vast in de montagegaten van de hoge basiselementen. **LET OP!** Het aanhaalmoment van de schroefverbindingen is maximaal 2 Nm. Let op dat de montageschroeven niet doordraaien in het basiselement. Raadpleeg de handleiding van uw gereedschap om deze in te stellen op het correcte aanhaalmoment.



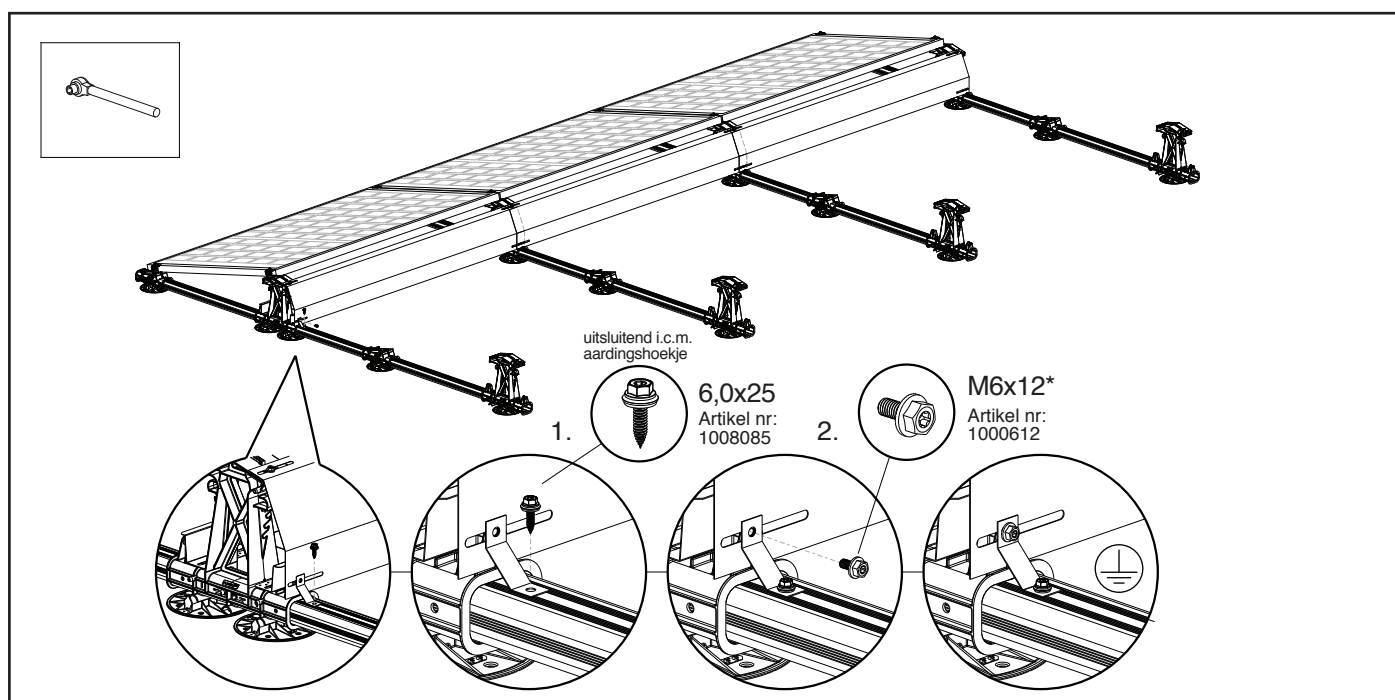
\*Esdec heeft de M6 x 12 metrische schroef getest en goedgekeurd voor de bevestiging van de achter winddeflector aan het kunststof basiselement.

## 6.15 Aanraakbare metalen delen vereffenen (optioneel)

Indien een volledige vereffening van aanraakbare metalen delen gewenst is kunnen de winddeflectoren vereffend worden aan de profielen door de aardingshoekjes toe te passen. Zie hoofdstuk 7.3.2 voor de juiste posities waar deze toegepast moeten worden. De aardingshoekjes hebben uitsluitend zin indien de basiselementen uitgevoerd zijn met aardingsveren en de zijdeflectoren vereffend worden met de zelfborende schroef (zie hoofdstuk 6.16).

**LET OP!** In de schematische weergave in bijlage hoofdstuk 7.3.2 zijn de posities van de aardingshoekjes weergegeven om de winddeflectoren aan de rest van het systeem te verbinden.

1. Plaats het aardingshoekje op het basisprofiel en op de achterzijde van de winddeflectoren. Bevestig het aardingshoekje aan het basisprofiel met een zelftappende plaatschroef 6,0 x 25 mm SW10 HEX/T30 (artikel nr. 1008085).
2. Plaats één montageschroef M6 x 12 in het gat van het aardingshoekje en in het onderste slobgat van de winddeflector en schroef deze vast in het onderste montagegat van het hoge basiselement. **LET OP!** Het aanhaalmoment van de schroefverbindingen is maximaal 2 Nm. Let op dat de montageschroeven niet doldraaien in het basiselement. Raadpleeg de handleiding van uw gereedschap om deze in te stellen op het correcte aanhaalmoment.



\*Esdec heeft de M6 x 12 metrische schroef getest en goedgekeurd voor de bevestiging van de achter winddeflector aan het hoge kunststof basiselement.

## 6.16 Monteren winddeflector links/rechts

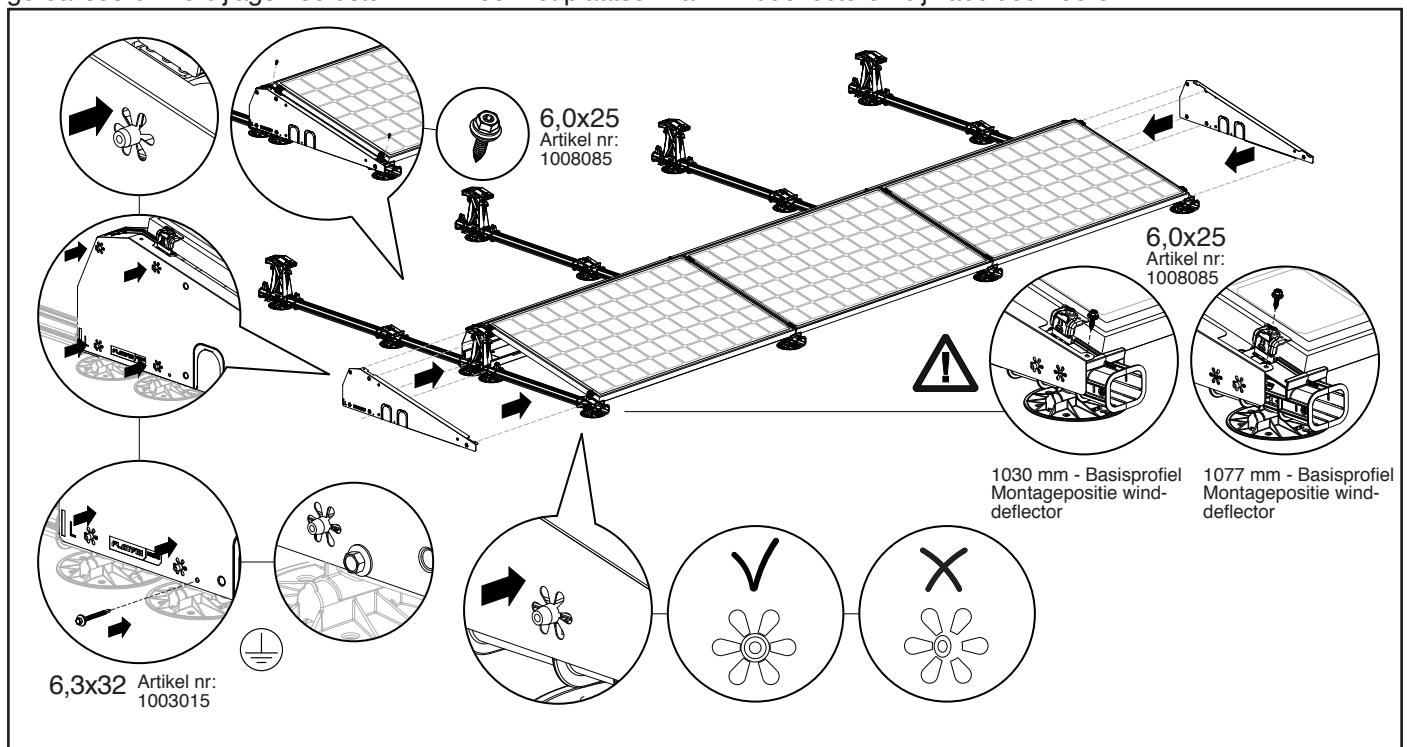
Leg de linker winddeflector naast de linkerzijde van het panelenveld en de rechter winddeflector naast de rechterzijde.

**LET OP!** De flens van de winddeflector dient altijd naar het panelenveld gericht te zijn.

Monteer de 2 winddeflectoren (links en rechts) door de starlock in de winddeflectoren over de palletjes van de basiselementen te drukken. Plaats de winddeflector zorgvuldig. Zorg ervoor dat alle lipjes van de starlock evenredig aangrijpen op het palletje van het basiselement. Druk de winddeflector goed aan zodat deze goed aansluit op het basiselement.

De winddeflectoren moeten vervolgens extra gefixeerd worden door ter hoogte van de basiselementen hoog en laag, de zelftappende plaatschroef 6,0 x 25 mm SW10 HEX/T30 (artikel nr. 1008085) te fixeren. Wanneer u deze wilt aarden (optie), kunt u deze vastzetten met een zelfborende schroef 6,3 x 32 mm (artikel nr. 1003015). Draai deze schroef door de winddeflector en het basisprofiel. Gebruik het voorgeboorde gat naast de onderste starlock in de winddeflector als referentie. De zijwinddeflectoren zijn nu geaard en zitten vast. En de eerste rij zonnepanelen is nu gereed!

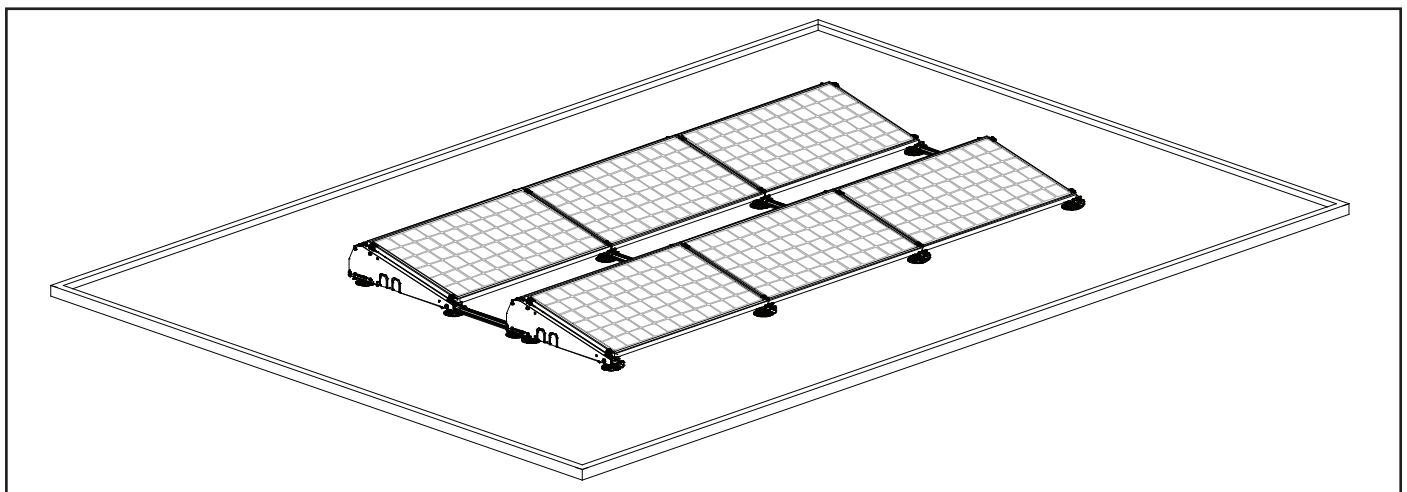
**LET OP!** Indien er optionele kabeldoorvoeren worden toegepast dienen de uitsparingen in de winddeflectoren worden gerealiseerd. Zie bijlage hoofdstuk 7.2.2 voor het plaatsen van winddeflectoren bij kabeldoorvoeren.



**LET OP!** Gebruikt u het basisprofiel 1030 mm (art.nr. 1007195) of het basisprofiel 1077 mm (art.nr. 1007196), let dan op hoe u de winddeflectoren links (art.nr. 1007226(-B)) en rechts (art.nr. 1007227(-B)) monteert op het basisprofiel. Gebruik de van toepassing zijnde starlock en fixeert de winddeflectoren op de juiste plek met de zelftappende plaatschroef 6,0 x 25 mm SW10 HEX/T30 (artikel nr. 1008085).

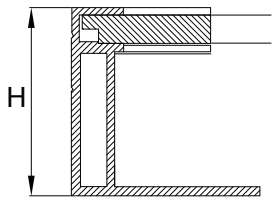
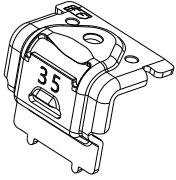
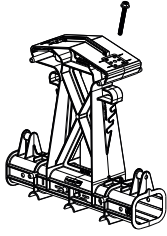
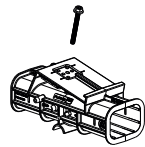
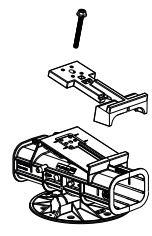
U kunt nu de 2e rij zonnepanelen monteren. Volg hiervoor de montage stappen uit hoofdstuk 6.7 t/m 6.16.

Het panelenveld is nu gereed !



# 7. BIJLAGE

## 7.1 Afmetingvarianties

Framedikte [mm]	Eindklem	Montageschroef		
		Montage schroef - Hoge basis	Montageschroef - Lage basis	Montageschroef - Lage basis met <u>extensie</u>
				
	<b>Grijs</b> <b>Zwart</b>			
30	1004330	1004430		
31	1004331	1004431		
32	1004332	1004432		
33	1004333	1004433		
34	1004334	1004434		
35	1004335	1004435	1000655 (-B) (55mm)	1000655 (-B) (55mm)
36	1004336	1004436		
37	1004337	1004437		
38	1004338	1004438		
39	1004339	1004439		
40	1004340	1004440		
41	1004341	1004441		
42	1004342	1004442		
43	1004343	1004443		
44	1004344	1004444		
45	1004345	1004445		
46	1004346	1004446	1000670 (-B) (70mm)	1000670 (-B) (70mm)
47	1004347	1004447		
48	1004348	1004448		
49	1004349	1004449		
50	1004350	1004450		
				N.A.

Alle montageschroeven zijn in zwart (-B) verkrijgbaar: 1000612(-B), 1000655(-B), 1000670(-B)



## Rijafstand bij basisprofiel 940 mm (artikelnr. 1007194 / 1007694)



Artikelnummer		Omschrijving	Rijafstand enkel [mm]
Grijs	Zwart		
1007137	1007637	Basisprofiel 370 mm	1320 *
1007155	1007655	Basisprofiel 550 mm	1500
1007175	1007675	Basisprofiel 750 mm	1700
1007194	1007694	Basisprofiel 940 mm	1890

\* Standaard lengte in de FlatFix Fusion calculator

## Rijafstand bij basisprofiel 1030 mm (artikelnr. 1007195)



Artikelnummer		Omschrijving	Rijafstand enkel [mm]
Grijs	Zwart		
1007137	1007637	Basisprofiel 370 mm	1410
1007155	1007655	Basisprofiel 550 mm	1590
1007175	1007675	Basisprofiel 750 mm	1790
1007194	1007694	Basisprofiel 940 mm	1980

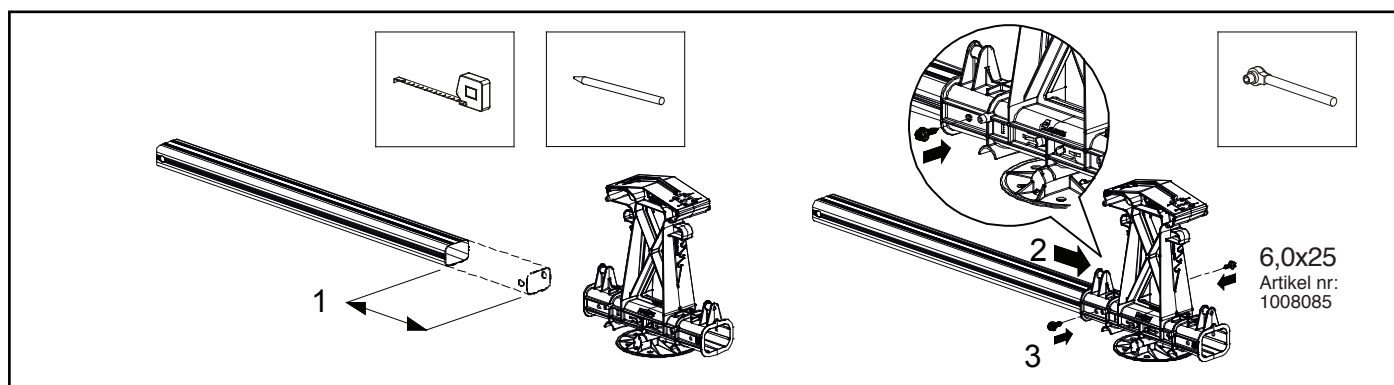
## Rijafstand bij basisprofiel 1077 mm (artikelnr. 1007196)

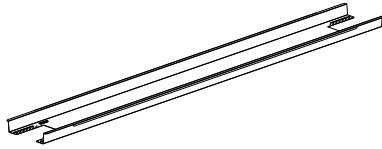


Artikelnummer		Omschrijving	Rijafstand enkel [mm]
Grijs	Zwart		
1007137	1007637	Basisprofiel 370 mm	1457
1007155	1007655	Basisprofiel 550 mm	1637
1007175	1007675	Basisprofiel 750 mm	1837
1007194	1007694	Basisprofiel 940 mm	2027

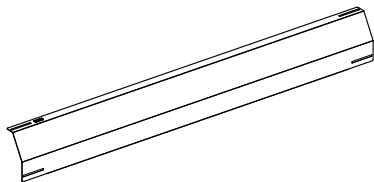
## Inkorten basisprofielen (optie)

De basisprofielen tussen de rijen zonnepanelen kunnen, indien gewenst, ingekort worden. Zaag de profielen aan de kant van het hoge basiselement op de gewenste lengte. Schuif het basisprofiel in het hoge basiselement en zet deze vast met twee zelftappende plaatschroeven 6,0 x 25 mm SW10 HEX/T30 (artikel nr.1008085).





Artikelnummer	Omschrijving	Paneellengte [mm]	
		Min	Max
1007215	Ballasthouder 1200	1170	1310
1007207	Ballasthouder 1500	1475	1615
1007202	Ballasthouder 1600	1550	1690
1007210	Ballasthouder 1700	1655	1795
1007213	Ballasthouder 1900	1830	1970
1007086	Ballasthouder 2000	1940	2080
1007219	Ballasthouder 2100 (DTO)	2050	2190

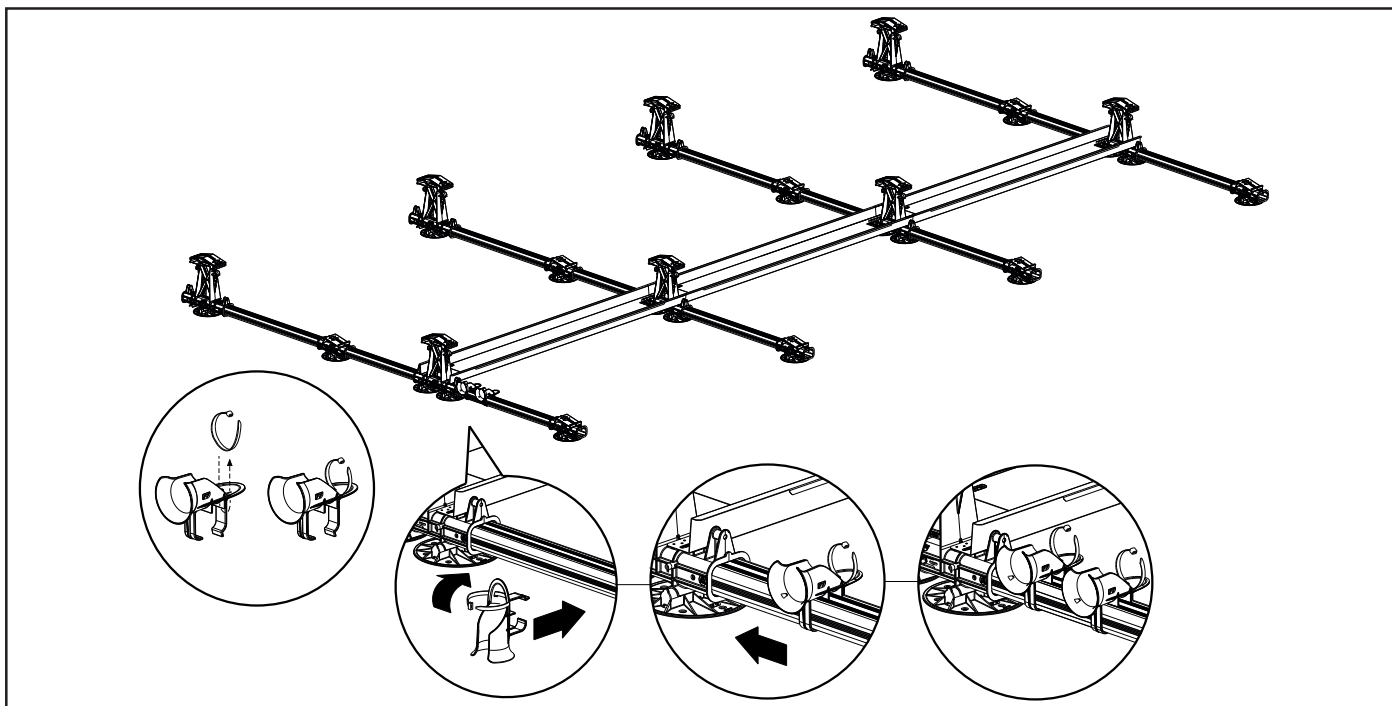


Artikelnummer		Omschrijving	Paneellengte [mm]	
Grijs	Zwart		Min	Max
1007217	1007217-B	Windeflector achter 1200	1170	1310
1007206	1007206-B	Windeflector achter 1500	1475	1615
1007201	1007201-B	Windeflector achter 1600	1550	1690
1007209	1007209-B	Windeflector achter 1700	1655	1795
1007212	1007212-B	Windeflector achter 1900	1830	1970
1007085	1007585-B	Windeflector achter 2000	1940	2080
1007218	1007218-B	Windeflector achter 2100 (DTO)	2050	2190

## 7.2 Monteren kabeldoorvoeren, kabels en winddeflectoren

### 7.2.1 Monteren kabeldoorvoeren (optioneel)

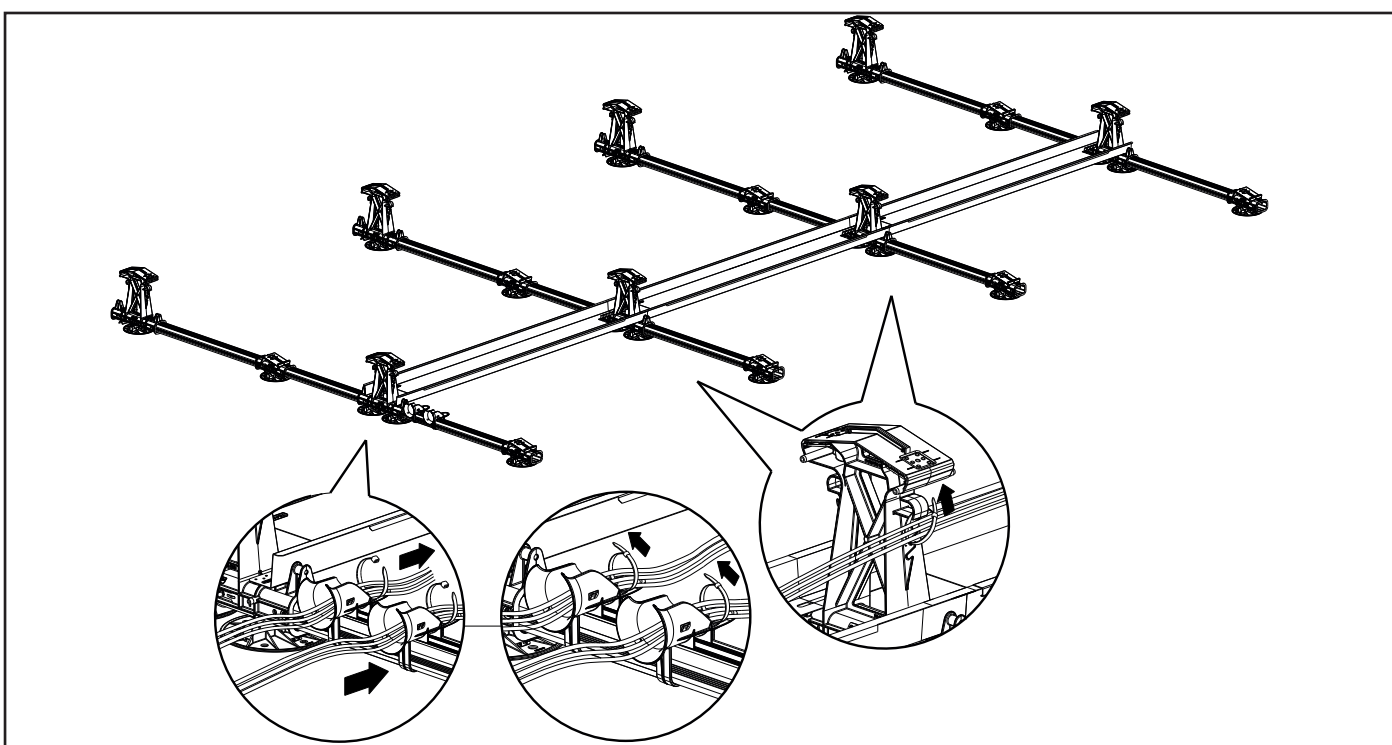
Optionele kabeldoorvoeren dienen aan de rand (links of rechts) van het panelenveld worden geplaatst, op het eerste of laatste basisprofiel van een rij. Plaats 2 kabeldoorvoeren op het basisprofiel en schuif deze richting het hoge basiselement **LET OP!** Gebruik kabelbinders (niet door Esdec BV geleverd) om de kabels aan de kabeldoorvoeren te bevestigen. **LET OP!** Gebruik kabelbinders die compatibel zijn met de gatmaat van de kabeldoorvoer (max. 7 mm breed).



1. Voer alle (+) kabels door de 1<sup>e</sup> kabeldoorvoer en alle (-) kabels door de 2<sup>e</sup> kabeldoorvoer. Bevestig de kabels in de kabeldoorvoeren met behulp van kabelbinders om kabelspeling te voorkomen.

2. Bevestig de kabels aan de bovenste kabelgeleider van het 2<sup>e</sup> hoge basiselement met behulp van kabelbinders. Herhaal deze stap totdat de kabels aan alle hoge basiselementen zijn bevestigd, behalve aan het laatste hoge basiselement. Zorg ervoor dat de hoeveelheid kabel die slap hangt zo veel mogelijk wordt beperkt.

**LET OP!** Zorg ervoor dat de kabels goed zijn vastgebonden om te voorkomen dat de kabels kunnen verschuiven.

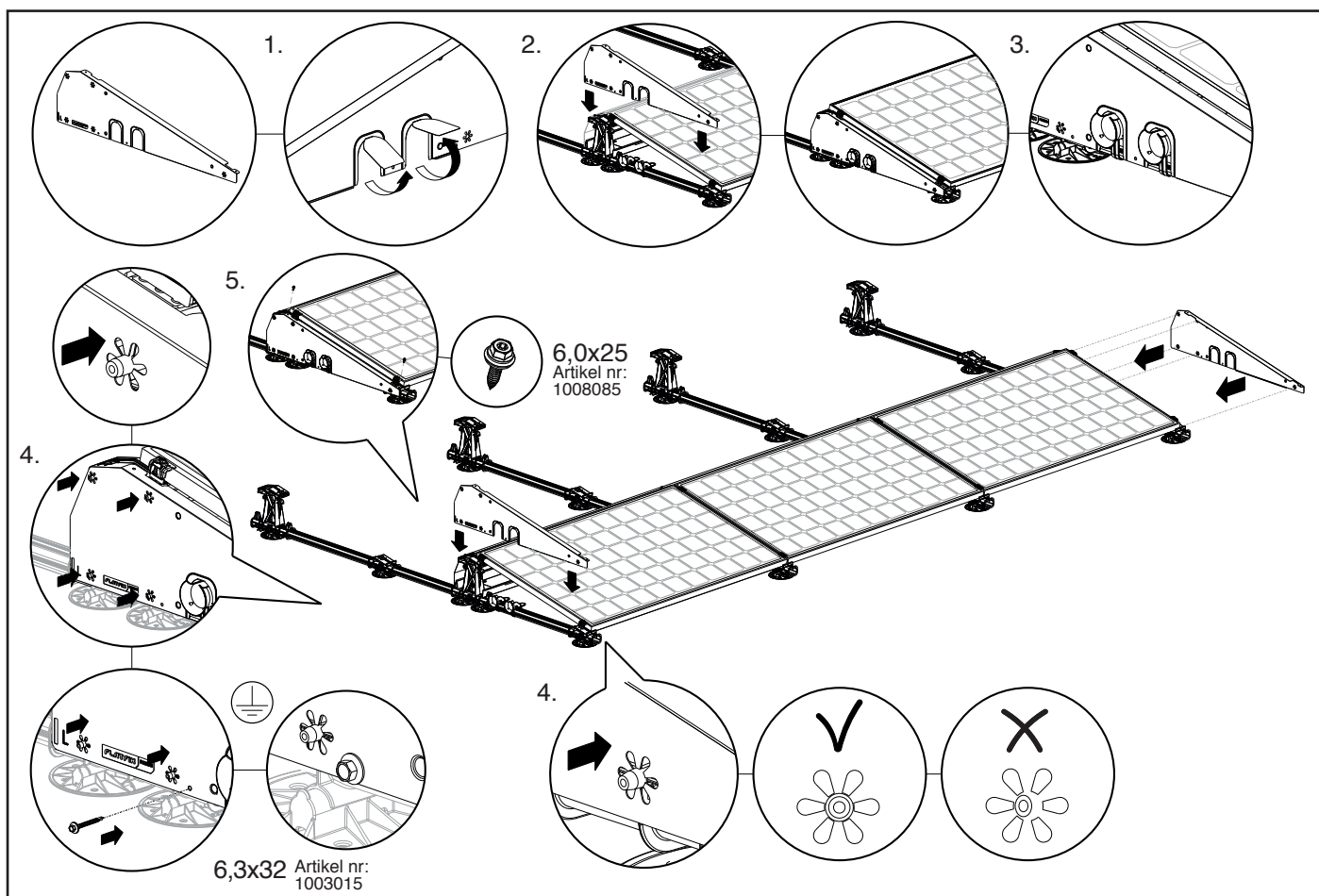


## 7.2.2 Monteren winddeflectoren links/rechts

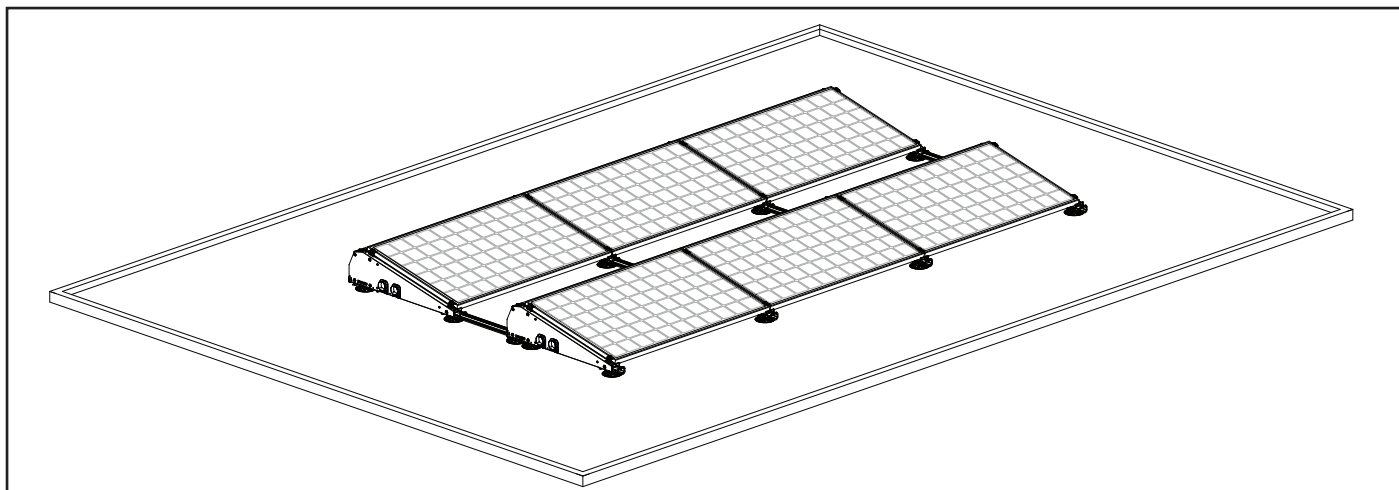
Leg de linker winddeflector naast de linkerzijde van het panelenveld en de rechter winddeflector naast de rechterzijde.

**LET OP!** De flens van de winddeflector dient altijd naar het panelenveld gericht te zijn.

Breek aan de zijde waar de kabeldoorvoeren zitten de doordrukplaatjes aan de onderzijde van de winddeflector open en vouw deze naar **binnen** toe omhoog zodat daar waar nodig uitsparingen ontstaan. Plaats de winddeflector met uitsparingen over de kabeldoorvoeren. Monteer de 2 winddeflectoren (links en rechts) door de starlock in de winddeflectoren over de palletjes van de basiselementen te drukken. Plaats de winddeflector zorgvuldig. Zorg ervoor dat alle lipjes van de starlock evenredig aangrijpen op het palletje van het basiselement. Druk de winddeflector goed aan zodat deze goed aansluit op het basiselement. De winddeflectoren moeten vervolgens extra gefixeerd worden door ten hoogte van de basiselementen hoog en laag, de zelftappende plaatschroef 6,0 x 25 mm SW10 HEX/T30 (artikel nr. 1008085) te fixeren. Wanneer u deze wilt aarden (optie), kunt u deze vastzetten met een zelfborende schroef 6,3 x 32 mm (artikel nr. 1003015). Draai deze schroef door de winddeflector en het basisprofiel. Gebruik het voorgeboorde gat naast de onderste starlock in de winddeflector als referentie. De zijwinddeflectoren zijn nu geaard en zitten vast. En de eerste rij zonnepanelen is nu gereed!

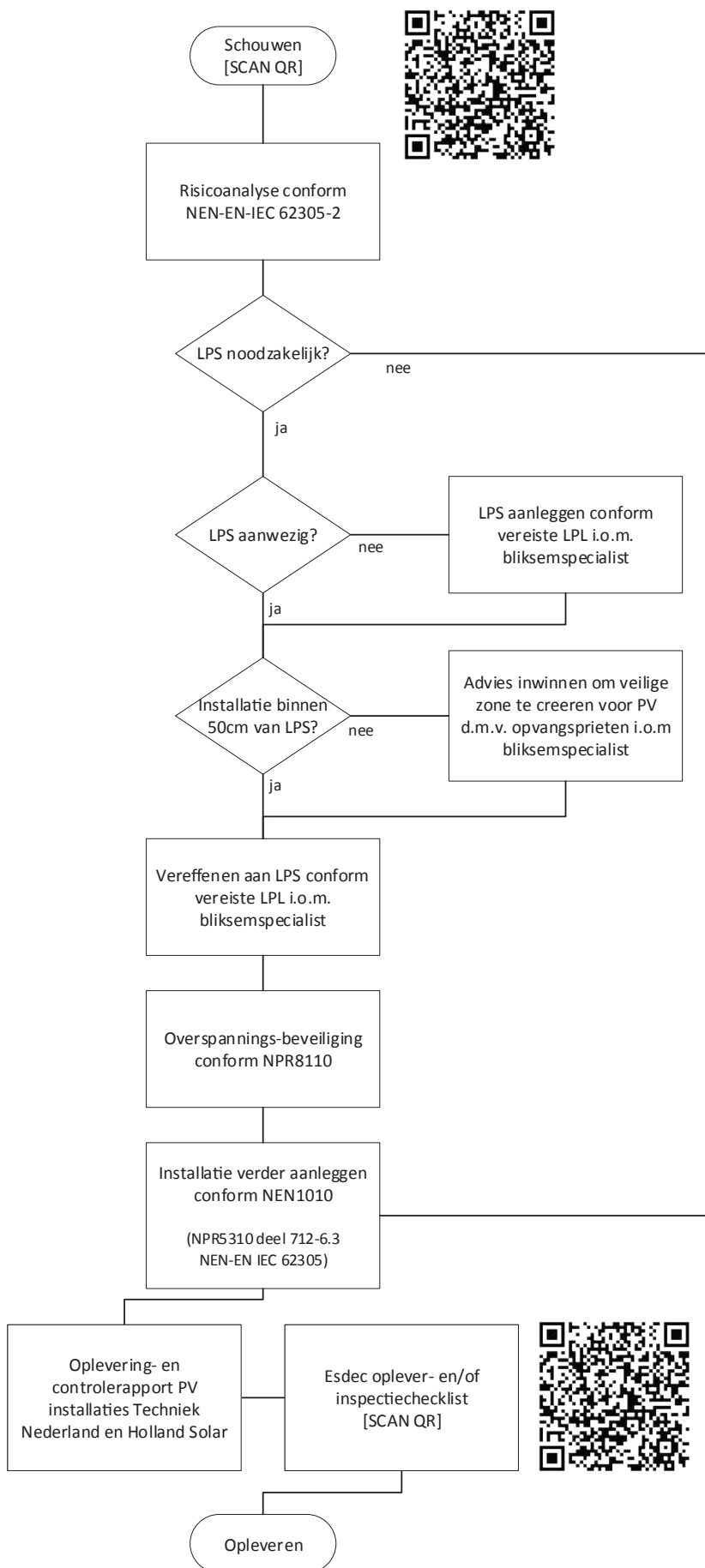


Monteer nu de volgende rij zonnepanelen. Het panelenveld is nu gereed !



## 7.3 Schematische weergave aarden, vereffenen en bliksembeveiliging

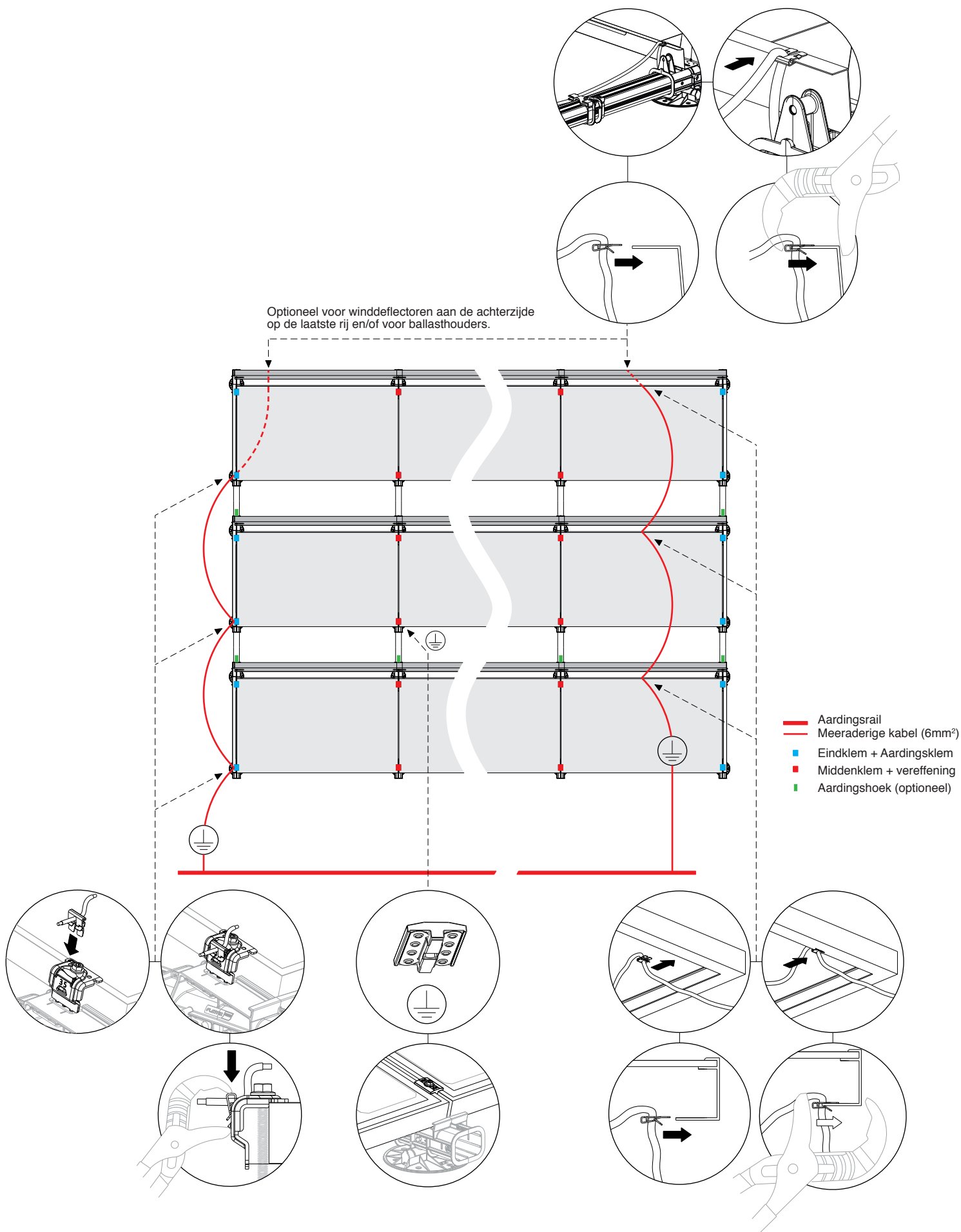
### 7.3.1 Keuze diagram



LPS = blikseminstallatie  
LPL = bliksembeveiligingsniveau

URL QR CODE: <https://eu.esdec.com/nl/advies-en-voorwaarden/>

### 7.3.2 Vereffenen en aardrail



### 7.3.3 Bliksembeveiliging

#### Richtlijnen voor bliksembeveiliging.

RAADPLEEG UW BLIKSEMBEVEILIGING SPECIALIST OM UW PROJECT TE ANALYSEREN.

#### 1. Gewenste toepassing: Toepassen van bliksemopvanginstallatie (met opvangsprieten)

- Bepaal de veilige scheidingsafstand (S) volgens NEN-EN-IEC 62305 (minimaal 0,5 meter).
- Probeer de scheidingsafstand tussen PV-systeem (PV) en bliksembeveiligingssysteem (LPS) te respecteren.
- Op deze manier kunt u het PV-systeem gescheiden houden van het bliksembeveiligingssysteem om te voorkomen dat bliksemstroom naar binnen wordt geleid.

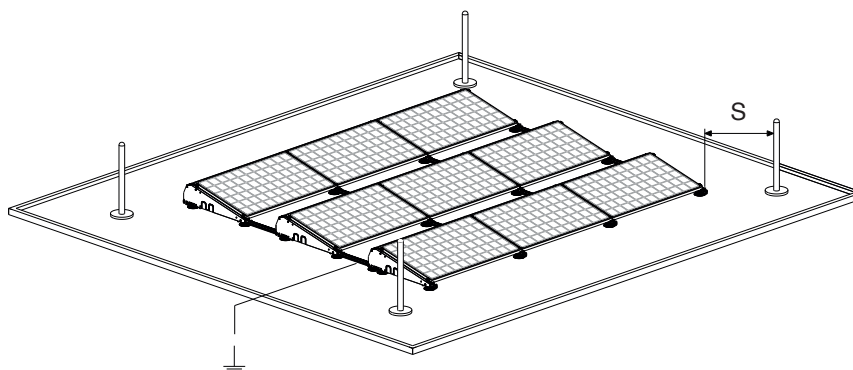
#### 2. Indien dit niet mogelijk is, sluit u het PV-systeem aan op LPS volgens het van toepassing zijnde bliksembeveiligingsniveau (LPL);

- Zie tabel 1, gebruik minimaal 16mm<sup>2</sup> aansluitingen.
- Controleer de noodzaak van een extra overspanningsbeveiliging type 1 en / of type 2.
- Zorg ervoor dat kabeldraagsystemen ook geaard zijn en zijn aangesloten op LPS. Nota bene; metalen kabeldraagsystemen behoren ook toe aan de PV installatie.
- Zorg ervoor dat de aardingsdraad parallel aan de DC-kabels wordt aangebracht.

IN BEIDE GEVALLEN: RAADPLEEG VOORAF UW BLIKSEMBEVEILIGING SPECIALIST OM UW PROJECT TE ANALYSEREN EN OM ONGEWENSTE VEILIGHEIDSKWESTIES TE VOORKOMEN. ESDEC IS IN GEEN GEVAL VERANTWOORDELIJK VOOR DE TOEPASSING EN / OF COMBINATIE VAN DE BLIKSEMBEVEILIGING OP HET DAK. RAADPLEEG DE EXPERTISE VAN UW SPECIALIST EN ZORG ERVOOR DAT EEN VEILIGE INSTALLATIE KAN WORDEN GEGARANDEERD VOLGENS NEN-EN-IEC 62305 - NEN1010 (NPR5310 - deel 712 par.6.3)

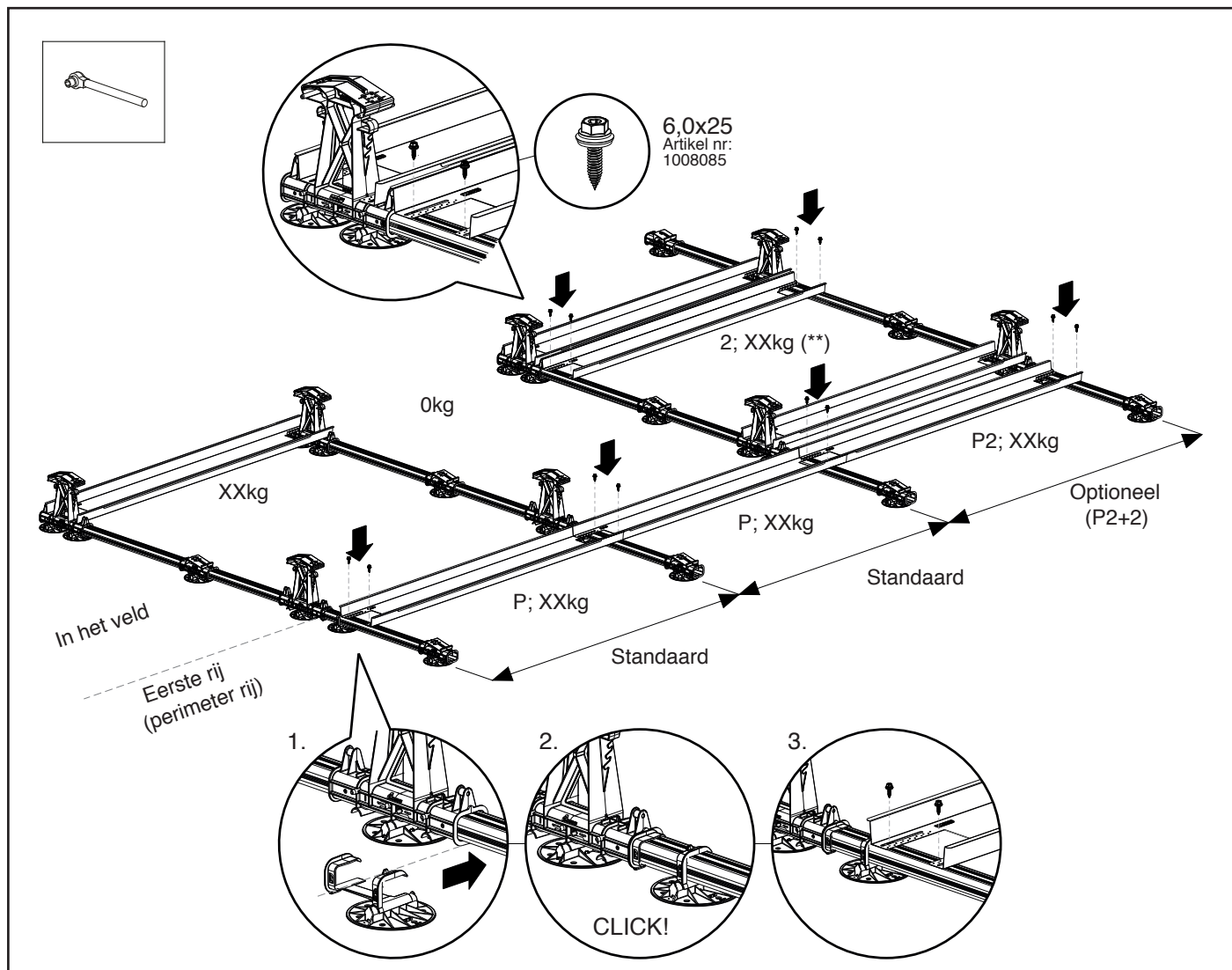
tabel 1

Maaswijdte	LPL-niveau	PV-systeem aansluiten om de ..
5x5 meter	I	5 meter
10x10 meter	II	10 meter
15x15 meter	III	15 meter
20x20 meter	IV	20 meter



LPS = blikseminstallatie  
LPL = bliksembeveiligingsniveau

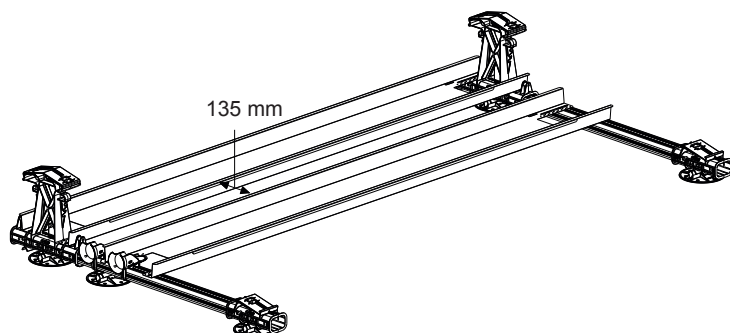
## 7.4 Ballast configuraties



### Ballast onder het paneel

Indien de calculator situaties 'P' of 'P2' voorschrijft dient er een extra daksteun met daksteun adapter op het basisprofiel onder het paneel gemonteerd te worden. Plaats de adapter zodat deze ook over de rib onder de hoge basis gehaakt wordt. Zodoende dient de adapter tevens als afstandsbepaler voor de te plaatsen ballastbak(\*\*). De ballastbak moet vervolgens met de zelftappende plaatschroef 6,0 x 25 mm SW10 HEX/T30 (artikel nr. 1008085) door één van de voorgeponste gaten in de ballastbak, op de basisprofielen geschroefd worden. Daar waar er twee naast elkaar gepositioneerde ballastbakken elkaar overlappen, is één schroef voldoende.

\*\* in de 2; XXkg situatie is het niet verplicht extra daksteunen en adapters te gebruiken. De 2<sup>e</sup> ballastbak kan hier tegen de hoge basis aangelegd worden alvorens het vast te schroeven op de profielen. Indien er hier kabeldoorvoer geplaatst moet worden houdt dan rekening met een afstand van 135mm



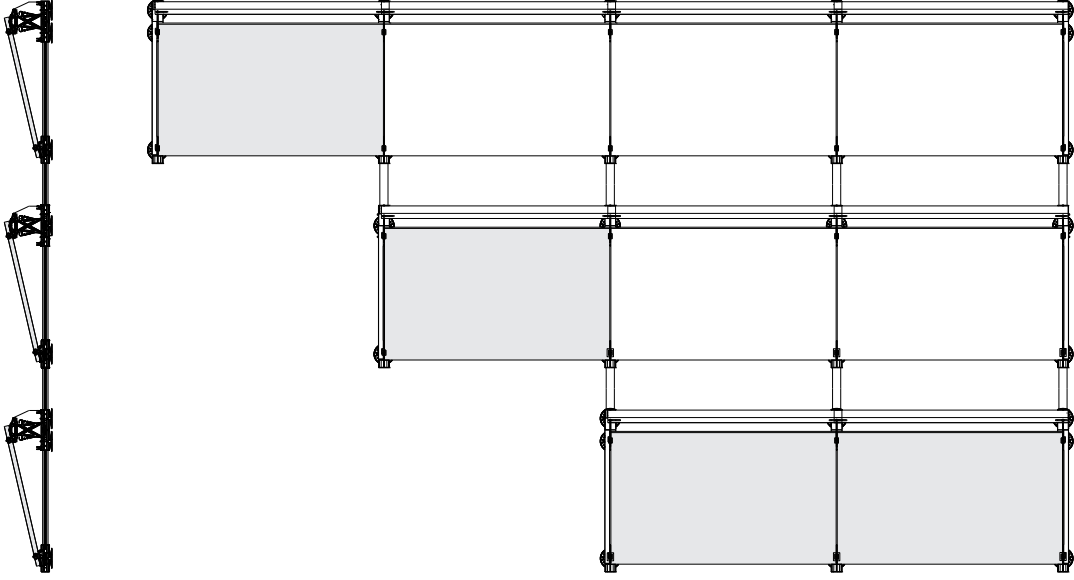
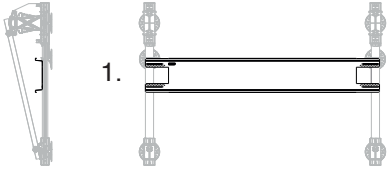
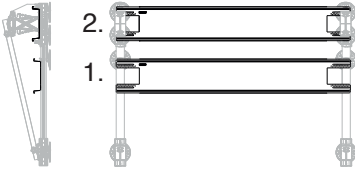


## 7.4 Ballast configuraties (vervolg)

### Enkelvoudige opstelling - 1/2

SEGMENT OVERZICHT			
BALLAST POSITIES			
NAAM	geen ballast	XXkg	2; XXkg
BESCHRIJVING	Geen ballast benodigd (gewichtsverdeling vanuit naastgelegen posities en eigen gewicht)	Standaard 'in het segment' ballast positie	2e ballastpositie toegevoegd vanwege hogere ballastvereisten voor posities 'in het segment'
BEVEST. / UITL.		Plaats ballasthouder op de hoge basiselementen, en lijn deze uit middels de slobgaten (houder) en nokken (basiselementen).	Positioneer de 2e ballasthouder direct tegen de hoge basiselementen en schroef deze vast aan de basisprofielen
GEWICHTSVERD.	Geen ballast benodigd	Gespecificeerde hoeveelheid ballast in ballasthouder 1	Vul ballasthouder 1 maximaal met ballast en plaats het restant van de gespecificeerde hoeveelheid ballast in ballasthouder 2 (niet stapelen)
Opmerking: Voor posities 'in het segment' zijn geen additionele daksteunen en daksteunadapters benodigd voor de plaatsing van de 2e ballasthouder (optioneel)			

## Enkelvoudige opstelling - 2/2

<p style="writing-mode: vertical-rl; transform: rotate(180deg);">SEGMENT OVERZICHT</p>			
<p style="writing-mode: vertical-rl; transform: rotate(180deg);">BALLAST POSITIES</p>	 <p>1.</p>	 <p>1. 2.</p>	
<p style="writing-mode: vertical-rl; transform: rotate(180deg);">NAAM</p>	<p>P; XXkg</p>	<p>P2; XXkg</p>	<p>-</p>
<p style="writing-mode: vertical-rl; transform: rotate(180deg);">BESCHRIJVING</p>	<p>Standaard (perimeter) ballast positie in voorste of enkele rij</p>	<p>2e ballasthouder toegevoegd vanwege hogere ballastvereisten voor posities in voorste of enkele rij</p>	<p>-</p>
<p style="writing-mode: vertical-rl; transform: rotate(180deg);">BEVEST. / UITL.</p>	<p>Positioneer de ballasthouder met behulp van de daksteunadapters (afstandshouder) en schroef deze vast aan de basisprofielen</p>	<p>Plaats de 2e ballasthouder op de hoge basiselementen, en lijn deze uit middels de slobgaten (houder) en nokken (basiselementen).</p>	<p>-</p>
<p style="writing-mode: vertical-rl; transform: rotate(180deg);">GEWICHTSVERD.</p>	<p>Gespecificeerde hoeveelheid - ballast in ballasthouder 1</p>	<p>Vul ballasthouder 1 maximaal met ballast (niet stapelen) en plaats het restant van de gespecificeerde hoeveelheid ballast in ballasthouder 2</p>	<p>-</p>

## **Aandachtspunten tijdens ontwerp en installatie van het systeem:**

Door de installatie van een PV systeem op of aan een bestaand gebouw worden de tot dan toe geldende gebouwbelastingen (bv. sneeuw / wind) of de gebouwconstructies veranderd. Ter voorkoming van persoonlijk letsel en/of materiele schade is het nodig de statische berekeningen van het bestaande gebouw door een gekwalificeerde technicus te laten herzien. Hierbij dient men de actuele regelgeving in acht te nemen in het bijzonder de NEN6702, NEN7250, NEN1991-1-1-4 A1 + C2/NB. Het niet controleren van de statische berekeningen van het gebouw kan in het ergste geval leiden tot bezwijken (van de draagconstructie) van het gebouw. Overleg met de verzekeraar is in geval van bouwkundige veranderingen aanbevolen. Daken zijn altijd onderhevig aan vibratie en beweging. Dit kan worden veroorzaakt door bv activiteiten in het gebouw, weersinvloeden, thermische werking of seismische activiteit waardoor PV systemen kunnen bewegen, schuiven of verzakken. In sommige gevallen kan het noodzakelijk zijn om het PV systeem aan het dak te bevestigen/verankeren. Bij het bepalen van de rand- en hoekzone van een gebouw dient men de actuele regelgeving in acht te nemen. Wanneer er een rand- hoekzone door Esdec is aangegeven is dit de minimale rand- hoekzone. Plaatsing van zonnepanelen in de rand- en hoekzone van een gebouw is altijd op eigen risico en wordt sterk afgeraden.

Onder andere de volgende zaken moeten bouwkundig gecontroleerd en goed bevonden worden door bv een constructeur:

- De optredende lasten ten gevolge van het additionele gewicht van het complete PV systeem op het gebouw.
- De optredende lasten ten gevolge van de veranderde geometrie van het dakvlak op het gebouw.
- De optredende lasten ten gevolge van de statische belasting van het PV systeem op het gebouw.
- De optredende lasten ten gevolge van de dynamische winddruk en eventuele accumulatie van neerslag op het gebouw en het PV systeem.
- De optredende lasten tijdens de installatie op het gebouw, dakconstructie, dakbedekking en isolatie.
- De compatibiliteit van de isolatie en dakbedekking ter plaatse van de contactpunten van de draagconstructie van het PV-systeem op lange termijn ten gevolge van de punt druk.
- De compatibiliteit van de dakbedekking in combinatie met de PV systeem ter plekke van de contactpunten.
- De uitwerking van thermische werking van het gebouw en het PV systeem op elkaar.
- De uitwerking van eventuele beweging en trillingen van het dak en het PV systeem op elkaar.

Ondanks het feit dat berekeningen door medewerkers van Esdec en in de software zorgvuldig worden uitgevoerd, kunnen hieraan geen rechten worden ontleend. Prijzen in de software, catalogi, offertes, etc. zijn indicatief en kunnen wijzigen als gevolg van b.v. stijgende grondstofprijzen of accijnzen. Berekeningen, tekeningen en de maatvoering in de software, catalogi, offertes, etc zijn indicatief, hieraan kunnen geen rechten worden ontleent. Op alle door ons geleverde systemen en diensten zijn onze algemene voorwaarden van toepassing. Naast bovenstaande aandachtspunten dienen onze algemene voorwaarden uitvoerig te worden gelezen en begrepen alvorens men overgaat tot plaatsing. Bij het verstrekken van een opdracht aan Esdec gaat u integraal akkoord met bovenstaande.