

ESDEC

INNOVATIVE MOUNTING SYSTEMS

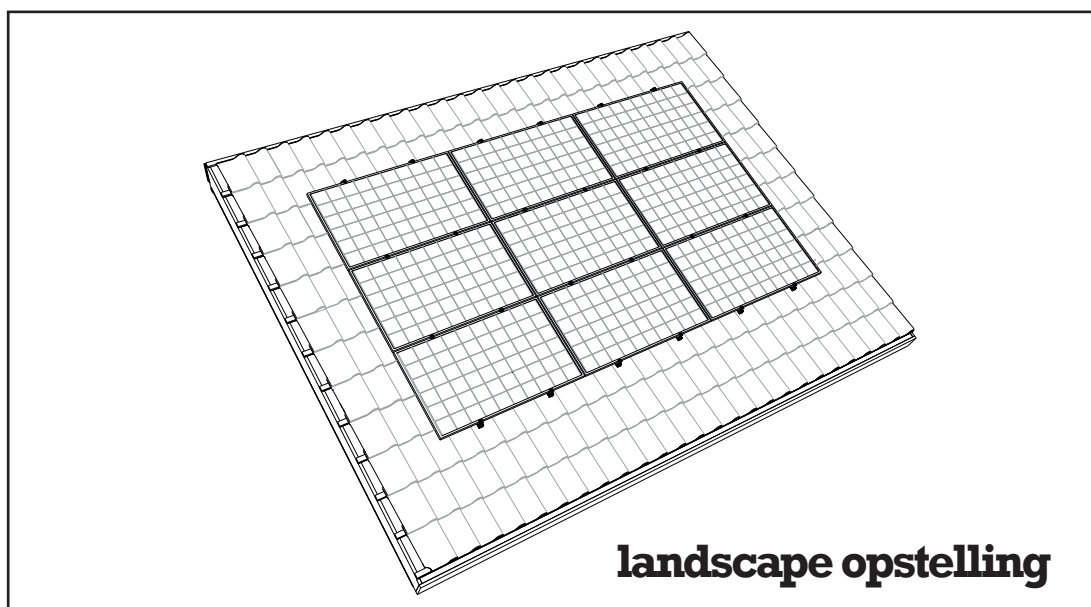
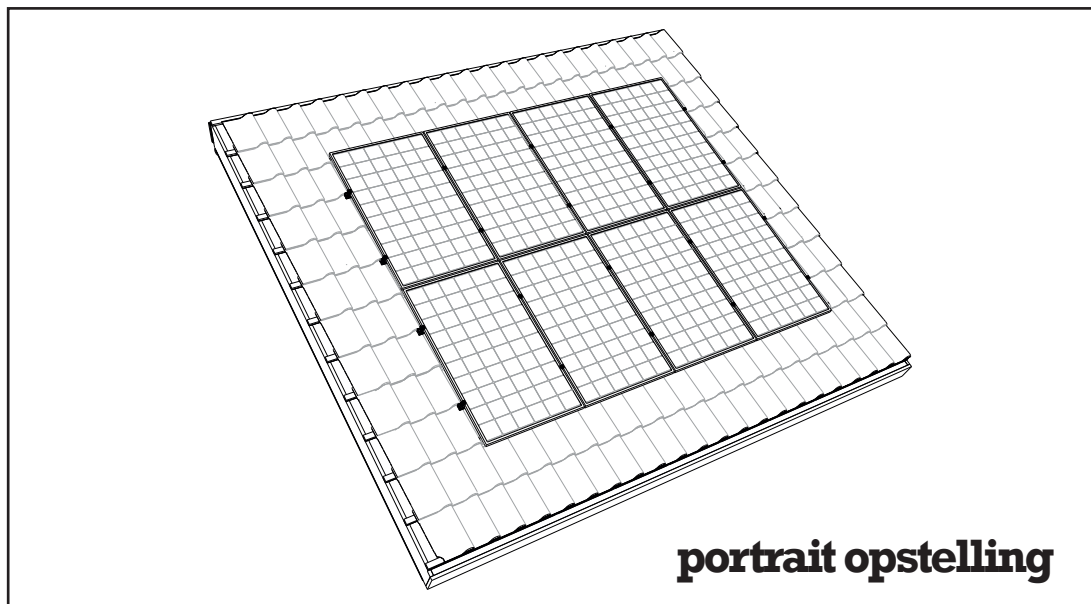
CLICKFIT

EVO

HANDLEIDING

MONTAGESYSTEEM VOOR SCHUINDAK MET DAKPANNEN

NL



ClickFit Evo montagesysteem voor schuindak met dakpannen voor zonnepanelen

Rev. 29.05.17

© ESDEC BV 2017

ESDEC bv
Paderbornstraat 4
7418 BP Deventer
The Netherlands

T +31 857 607 220
info@esdec.com
www.esdec.com

IBAN NL64 INGB 0658539531
BTW NL8139.98.955.B01
BIC INGBNL2A

CLICKFIT

FLATFIX

www.esdec.com

All our transactions and sales apply our Terms and Conditions which are filed with the Chamber of Commerce (08127728). These can be downloaded at www.esdec.com

INHOUD

	pag
1. Introductie	1
2. Algemene installatievoorwaarden	1
3. Productbeschrijving	3
4. Onderdelenoverzicht	3
4.1 Exploded-view montagesysteem in portrait opstelling	3
4.2 Exploded-view montagesysteem in landscape opstelling	4
4.3 Universele dakhaak voor portrait of landscape opstelling	4
4.4 Stuklijst	5
5. Montagevoorbereiding	5
5.1 Controle gereedschap en toebehoren	5
5.2 Dak schoonmaken	6
5.3 Positie zonnepanelen bepalen en inmeten	7
6. Installatie montagesysteem in portraitoopstelling	8
6.1 Voormonteren montagerail koppelstuk	8
6.2 Bevestigen van universele dakhaken	9
6.3 Bevestigen montagerail	10
6.4 Montage montagerail kabelclip optimizer ready en optimizer (optie)	11
6.5 Monteren 1 ^{ste} zonnepaneel op de rails	12
6.6 Monteren van overige zonnepanelen op de rails	13
6.7 Afmonteren 1 ^{ste} rij zonnepanelen	14
6.8 Afmonteren / meerdere rijen onder elkaar	15
7. Installatie montagesysteem in landscapeopstelling	16
7.1 Voormonteren montagerail koppelstuk	16
7.2 Bevestigen van universele dakhaken	17
7.3 Bevestigen montagerail	18
7.4 Montage montagerail kabelclip optimizer ready en optimizer (optie)	19
7.5 Monteren 1 ^{ste} zonnepaneel op de rails	20
7.6 Monteren van overige zonnepanelen op de rails	21
7.7 Afmonteren 1 ^{ste} rij zonnepanelen	22
7.8 Afmonteren / meerdere rijen naast elkaar	23
8. Bijlage	24
8.1 Specificaties voor installatie	24
8.2 Aandraaimomenten	25

DEZE MONTAGEHANDLEIDING DIENST VOOR TOEKOMSTIG GEBRUIK GOED BEWAARD TE BLIJVEN!

Voor de duur en de voorwaarden ten aanzien van garantie raden wij u aan contact op te nemen met uw leverancier.

Voorts verwijzen wij naar onze Algemene Verkoop- en Leveringsvoorwaarden die op aanvraag verkrijgbaar zijn.

De fabrikant wijst alle verantwoordelijkheid af voor schade of letsel als gevolg van het niet nauwgezet volgen van deze montagehandleiding en het niet in acht nemen van gebruikelijke voorzichtigheid bij transport, montage en gebruik van het ClickFit Evo montagesysteem.

Als gevolg van voortdurend streven naar verbetering kan het voorkomen dat het product in detail afwijkt van hetgeen in deze handleiding is beschreven. Om deze reden dienen de gegeven instructies slechts als richtlijn voor het installeren van het in deze handleiding vermelde product.

Deze handleiding is met alle zorg samengesteld, maar de fabrikant kan geen verantwoording op zich nemen voor eventuele fouten in deze handleiding of voor de gevolgen daarvan.

Voorts zijn alle rechten voorbehouden en mag niets uit deze handleiding op welke wijze dan ook worden verveelvoudigd.

1. Introductie

Deze handleiding beschrijft de installatie van het ClickFit Evo montagesysteem voor een schuindak met dakpannen. (voor zonnepanelen in portait en landscape opstelling).

Lees de handleiding zorgvuldig zodat u geheel van de inhoud van de handleiding op de hoogte bent. Volg de aanwijzingen in de handleiding nauwgezet op. Verricht de handelingen altijd in de juiste volgorde.

Bewaar de handleiding op een veilige en droge plaats. Mocht de handleiding zoek raken dan is er de mogelijkheid een nieuw exemplaar aan te vragen bij Esdec B.V.

2. Algemene installatie voorwaarden

Algemeen

De niet-naleving van de in dit document genoemde voorschriften kan ertoe leiden dat alle garantie- en productaansprakelijkheidclaims komen te vervallen.

De gegevens, opmerkingen en adviezen in dit document zijn bindend en dienen op volledigheid en actualiteit te worden gecontroleerd. Esdec BV behoudt zich het recht voor dit document zonder verdere aankondiging aan te passen.

Stabiliteit en conditie van het dak

Het dak dient in goede conditie en voldoende sterk te zijn om het gewicht van de zonnepanelen te dragen incl de bijkomende materialen, wind en sneeuwbelasting. Controleer de stabiliteit van het dak en pas het dak/constructie aan waar nodig, schakel bij twijfel een constructeur in. Let erop dat de belastingreserve van het dak niet plaatselijk noch in zijn geheel wordt overschreden.

Veiligheidswaarschuwingen

- De montage van het ClickFit Evo montagesysteem dient standaard door gekwalificeerd technisch personeel (minimaal 2 vakbekwame personen) te worden uitgevoerd.
- Het toevoegen of weglaten van onderdelen kan een nadelige invloed hebben op het functioneren en wordt streng afgeraden!
- Voor plaatsing van de zonnepanelen dient het dak schoon, droog, vlak en vrij van algen ed te zijn.
- Vermijd montage bij harde wind en een nat glad dakoppervlak.
- Werk op een hellend dak altijd met valbeveiliging en indien nodig met vangnetten en randbeveiliging.
- Schuif dakpannen omhoog zodat uitsparingen ontstaan, waar in u uw voeten kunt plaatsen. Let op!: Ga nooit in de goot staan.
- Draag schoenen met versterkte neus en stevige anti-slip zolen.
- Draag altijd de juiste beschermde kleding bij het uitvoeren van de werkzaamheden.
- Gebruik altijd een tilhulp/hijnsinstallatie bij het verplaatsen van het materiaal (zonnepanelen e.d.).
- Plaats een ladder altijd op een stevige stabiele ondergrond.
- Plaats de ladder altijd onder een hoek van ongeveer 75° en laat deze ongeveer 1 meter boven de dakrand uitsteken.
- Zet indien mogelijk de ladder aan de bovenzijde vast met een touw of spanband.
- Werk bij voorkeur volgens handboek "veilig werken op daken".

Toepassingsbereik ClickFit Evo

- Zonnepanelen van alle merken en modellen met een frame hoogte tussen 30 and 50 mm met een maximum afmeting van 2 x 1m (2m2) per zonnepaneel.
- Wind zone (1 t/m 3)
- Dakhoogte (3 - 12 m) Als u dak hoger is dient u contact op te nemen met uw leverancier.
- Type dakbedekking: Schuindak met dakpannen
- Dakhelling: Tussen 15 - 60 graden (35 graden is optimaal)

Randzone

De afstand van de zonnepanelen tot de nok en goot dient minimaal 30 cm te bedragen i.v.m. de windbelasting.

De afstand van zonnepanelen tot de zijkant van het dak dient minimaal 30 cm te bedragen. Er mogen geen zonnepanelen in deze zone worden geplaatst in zijn geheel noch gedeeltelijk.

Normen, voorschrift en regelgeving

Bij het installatie van het montagesysteem is het belangrijk om de montagehandleiding en de bijbehorende normen te volgen ter voorkoming van ongevallen. Neem in het bijzonder de volgende normen, voorschriften en regelgeving in acht:

- Bouwbesluit Bouw
- PBM Persoonlijke Beschermingsmiddelen
- KEMA Keuring van Elektrotechnische Materialen
- DIN 1055 Ontwerp belastingen voor gebouwen
- DIN 18299 Algemene regels voor alle bouw sectoren.
- DIN 18451 Steigers

Verwijdering en demontage

Voer het product af volgens de lokale wet- en regelgeving.

Garantie

Garantie volgens garantie voorwaarden en algemene voorwaarden van Esdec BV. Deze zijn te vinden op de website www.esdec.com

Aansprakelijkheid

De fabrikant aanvaardt geen enkele aansprakelijkheid voor schade of letsel veroorzaakt door het niet (strikt) naleven van de veiligheidsvoorschriften en -instructies in deze handleiding, dan wel door onachtzaamheid tijdens installatie van het in dit document vermelde product en de eventueel bijbehorende accessoires.

- drukfouten voorbehouden

3. Productbeschrijving

Het ClickFit Evo montagesysteem is opgebouwd uit de gepatenteerde verstelbare universele dakhaken, montagerails en de benodigde montage materialen om de zonnepanelen in portrait of landscape opstelling op een pannendak te monteren. De universele dakhaak bevat een roteerbare klikbeugel zodat zowel horizontale en verticale montagerails aan de dakhaak vastgeklikt kan worden. Het ClickFit Evo montagesysteem voor pannendak kan voor alle type pannendaken worden gebruikt ongeacht het type dakpan.

Dakbevestiging

De universele dakhaken worden aan de panlatten bevestigd. Doordat de universele dakhaken niet worden bevestigd aan de daksporen of dakspanten kan men de plaats van de zonnepanelen op het dak vrijelijk bepalen. Hoogteverschillen in het dak kunnen eenvoudig worden uitgevuld door middel van de verstelbare universele dakhaak.

Bevestiging van de montagerail

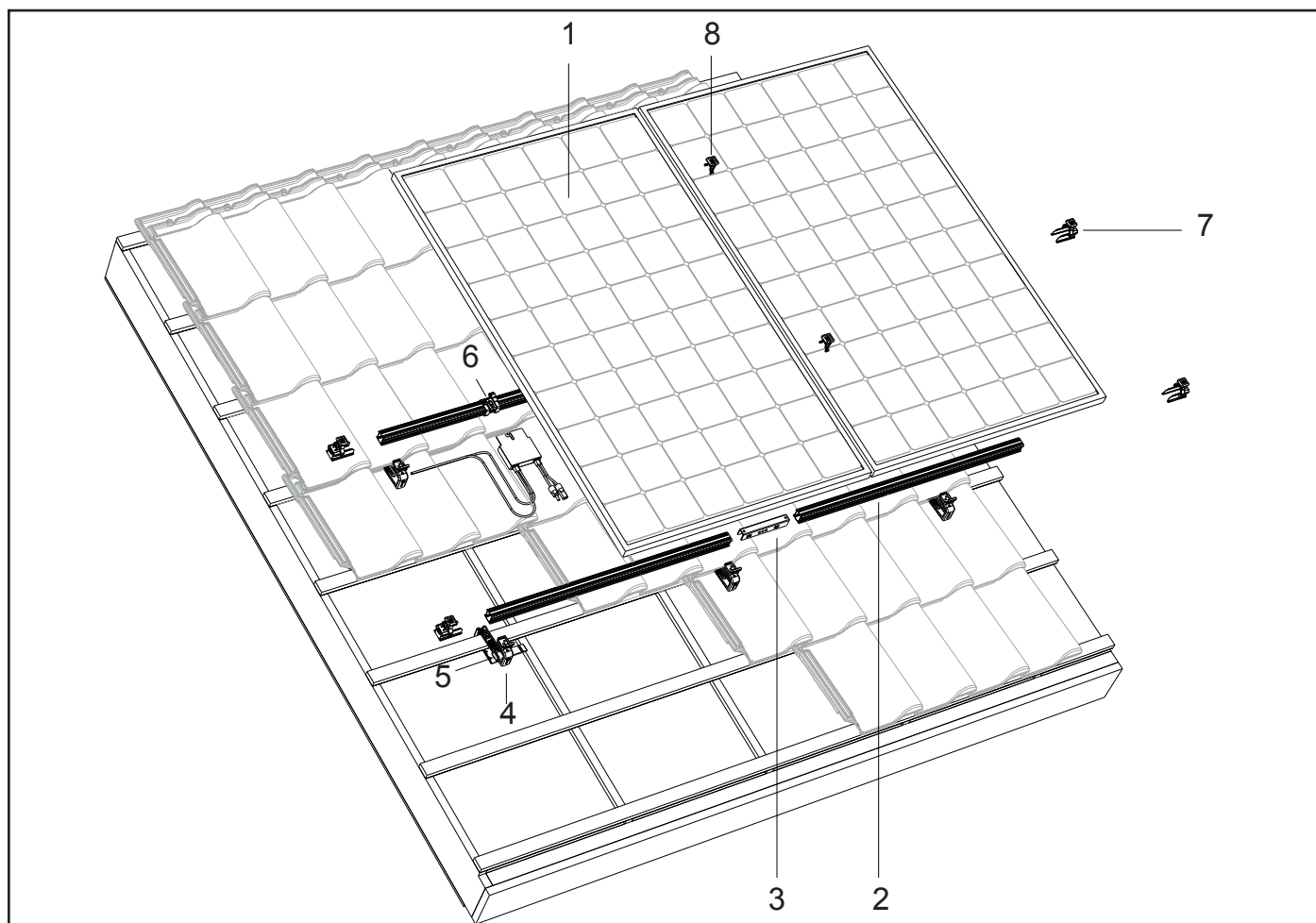
De montagerail wordt aan de universele dakhaken bevestigd middels een klikverbinding. Hiervoor zijn geen verdere materialen of gereedschappen nodig.

Bevestiging van de panelen

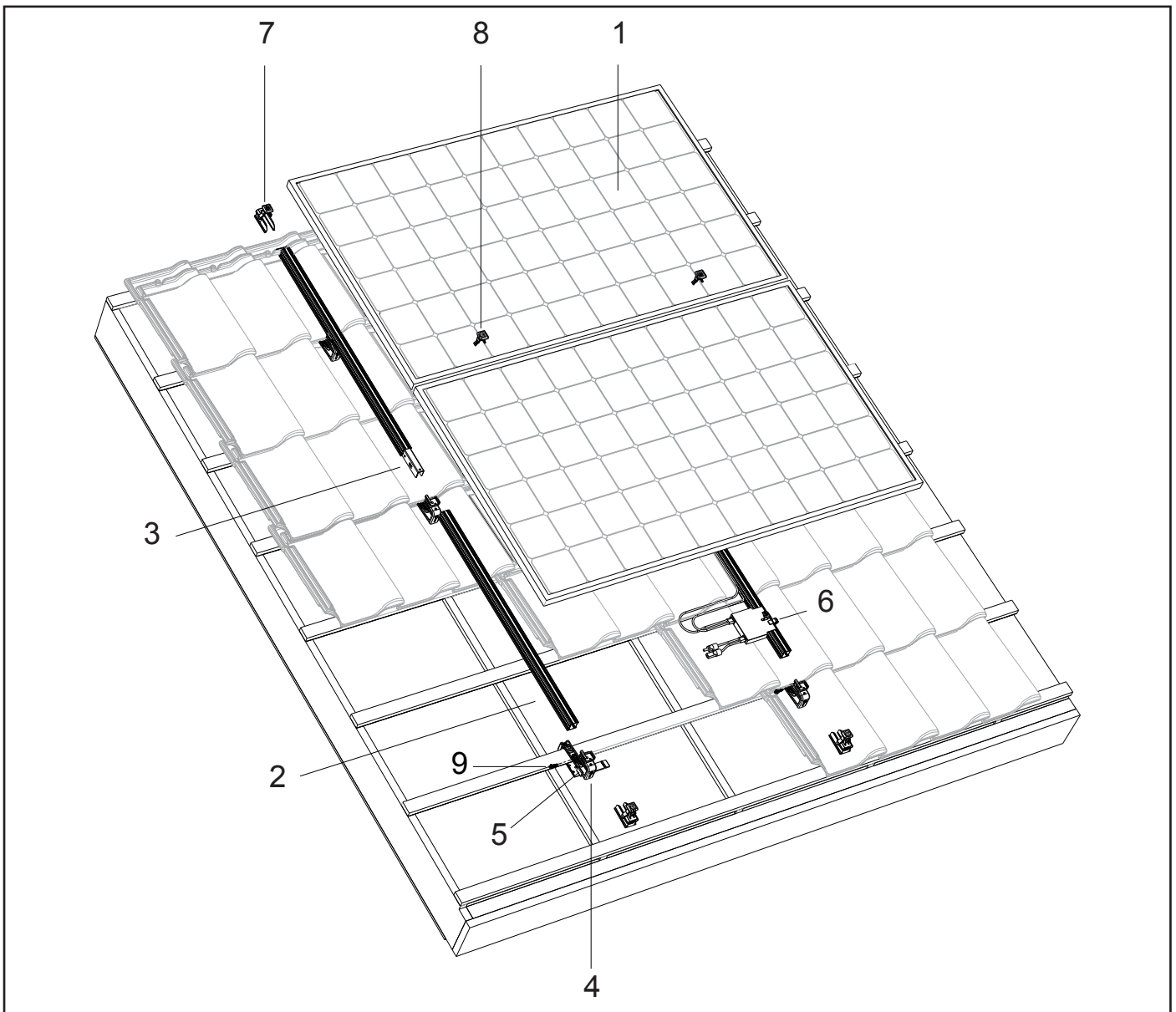
De zonnepanelen worden op de montagerails bevestigd door middel van universele module klemmen.

4. Onderdelenoverzicht

4.1 Exploded-view montagesysteem in portrait opstelling

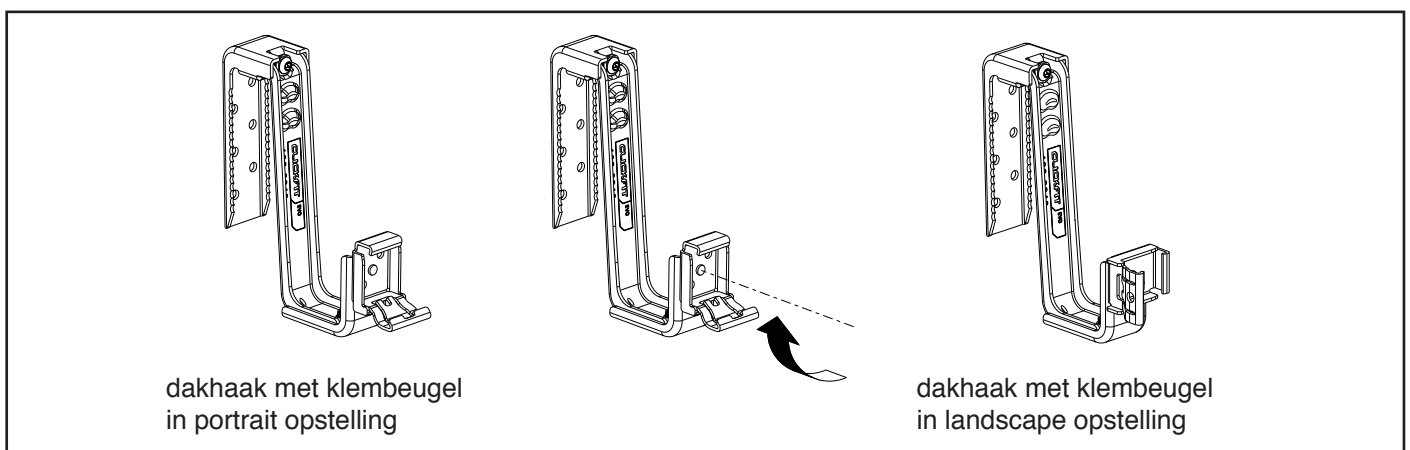


4.2 Exploded-view montagesysteem in landscape opstelling

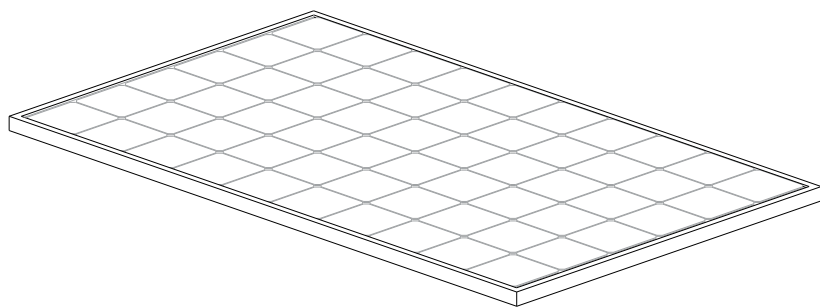


4.3 Universele dakhaak voor portrait of landscape opstelling

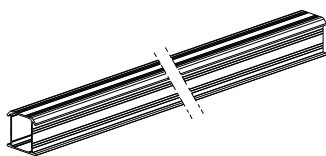
De universele dakhaak is voorzien van een roteerbare klikbeugel zodat de monterail zowel horizontaal als verticaal op de dakhaak vastgeklikt kan worden. Hierdoor kan de dakhaak bij portrait en landscape opstellingen worden toegepast.



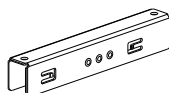
4.4 Stuklijst



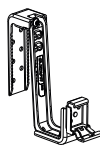
1. Zonnepaneel



2. ClickFit Evo Montagerail
Artikel nr: 100-800_



3. ClickFit Evo Montagerail koppelstuk
Artikel nr: 100-8061



4. ClickFit Evo Dakhaak Universeel
Artikel nr: 100-8040



5. ClickFit Evo Dakhaak Uitvulrubber
Artikel nr: 100-8063



6. ClickFit Evo Montagerail Kabelclip optimizer ready
Artikel nr: 100-8062



7. ClickFit Evo Montagerail Eindkap grijs
Artikel nr: 100-8060

7B. ClickFit Evo Montagerail Eindkap zwart
Artikel nr: 100-8060-B



8. ClickFit Evo Module Klem Universeel grijs
Artikel nr: 100-8020

8B. ClickFit Evo Module Klem Universeel zwart
Artikel nr: 100-8020-B



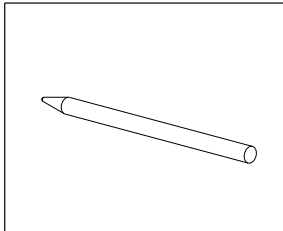
9. Zelftappende plaatschroef
Artikel nr: 100-3010
(optioneel bij landscape)

5. Montagevoorbereiding

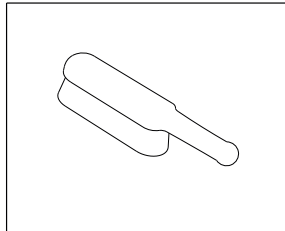
5.1 Controle gereedschap en toebehoren

Hier volgt een lijst van de benodigde gereedschappen / hulpmiddelen:

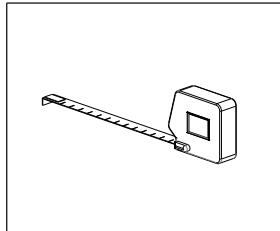
Stift / krijt



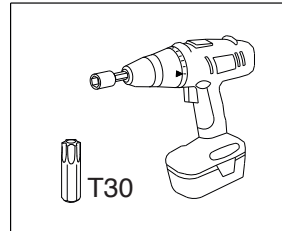
Borstel



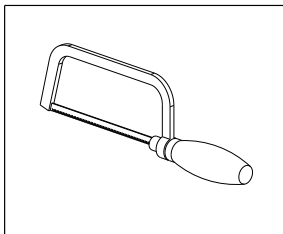
Rolmaat



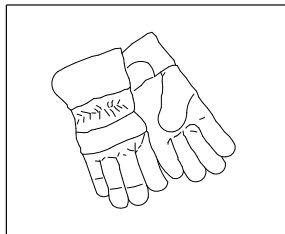
Accu schroefmachine



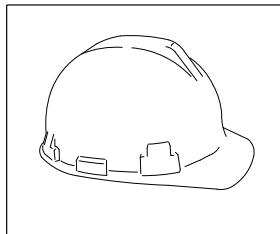
Ijzerzaag



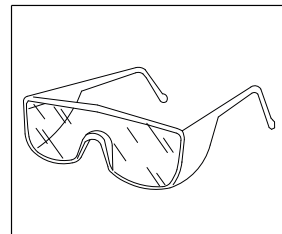
Veiligheidshand-
schoenen



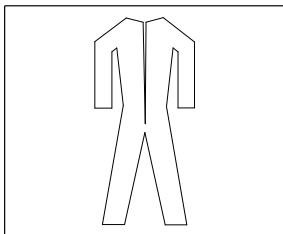
Veiligheidshelm



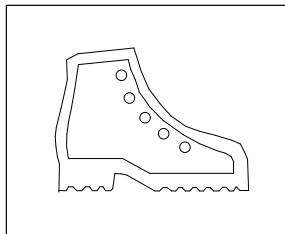
Veiligheidsbril



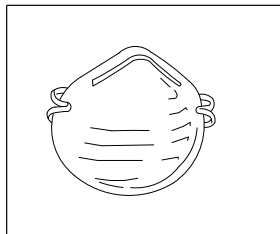
Veiligheidskleding



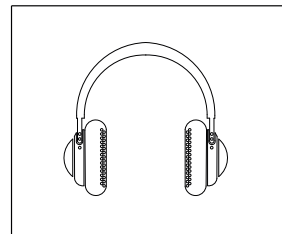
Veiligheidsschoenen



Mond masker



Gehoorbescherming

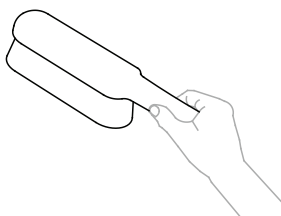


Steiger of stabiele
veilige ladder

5.2 Dak schoonmaken

Maak de dakpannen van het schuine dak schoon met een borstel.

Verwijder algen, mos e.d. om oneffenheden tijdens de installatie tot een minimum te beperken !



5.3 Positie zonnepanelen bepalen en inmeten

Bij het bepalen van de plaats van de zonnepanelen op het schuine dak is het heel belangrijk te letten op de zoninval gedurende de gehele dag en gedurende het hele jaar. Plaats de panelen op een dakvlak dat geen schaduw heeft. Schaduw van een schoorsteen, dakkapel, bomen en nabijgelegen gebouwen hebben een nadelig effect op de opbrengst van de zonnepanelen.

Inmeten en aftekenen

Voor het plaatsen van het zonnepaneel (in de portait of landscape opstelling) heeft u per paneel ongeveer een ruimte nodig van 160x80 cm of 160x100 cm of 200x100 cm. (afhankelijk van type zonnepaneel)

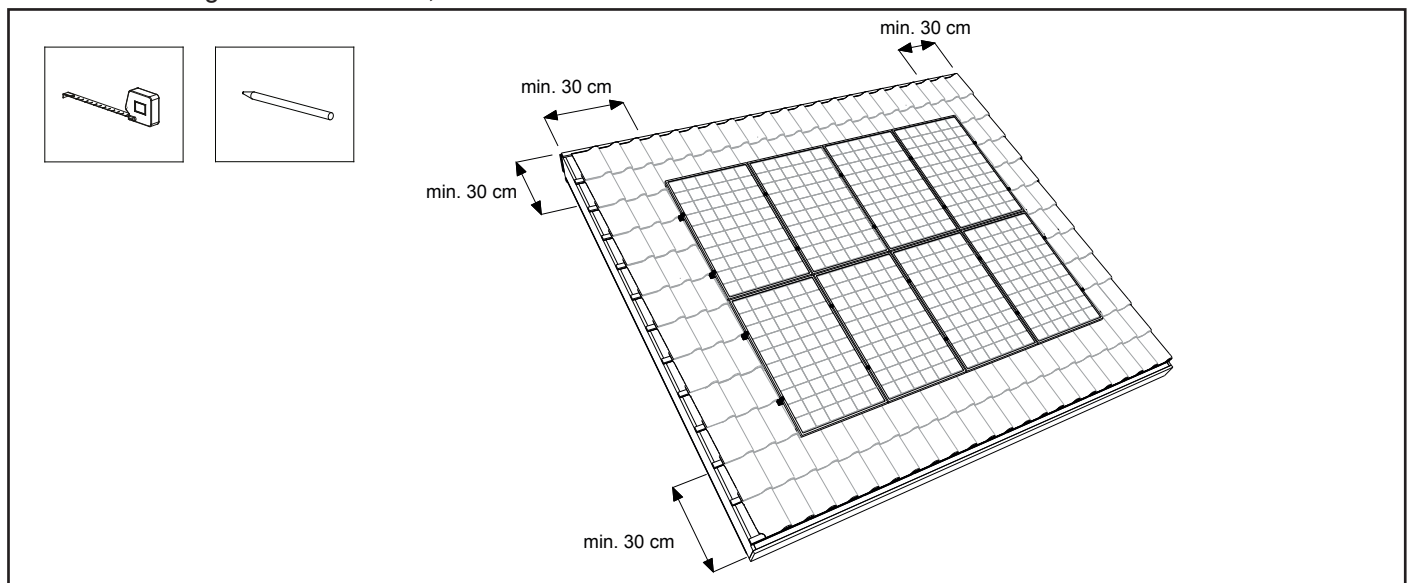
Zorg er voor dat bij de zonnepanelen op het dak rondom minimaal 30 cm wordt vrijgehouden. D.w.z. 30 cm uit de nok en de goot en 30 cm van de zijkanten in verband met turbulente windbelasting.

Markeer de contouren van het panelenveld op de pannen met krijt of een stif.

Aftekenen montagerails en universele dakhaken bij portait opstelling:

Teken de lijnen af waar de montagerails komen: op 1/4e van de paneel-bovenrand en paneel-onderrand.

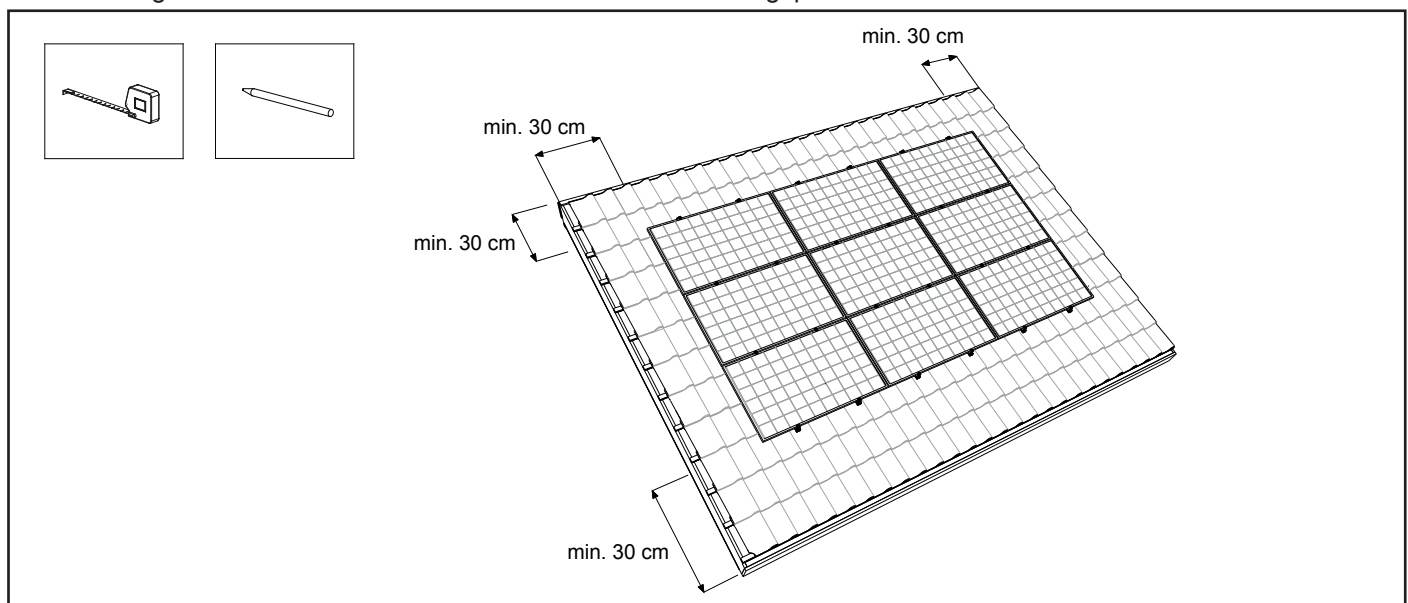
Teken vervolgens af waar de universele dakhaken moeten worden geplaatst. De dakhaak afstand is afhankelijk van een aantal variabelen (windbelasting, gebouw hoogte, locatie, conditie van het dak, etc). Volg de instructies van de calculator op m.b.t. de onderlinge dakhaak afstand, deze is leidend.



Aftekenen montagerails en universele dakhaken bij landscape opstelling:

Teken de lijnen af waar de montagerails komen: op 1/4e van de paneel-zijranden.

Teken vervolgens af waar de universele dakhaken moeten worden geplaatst.



6. Installatie montagesysteem in portraiotopstelling

6.1 Voormonteren montagerail koppelstuk

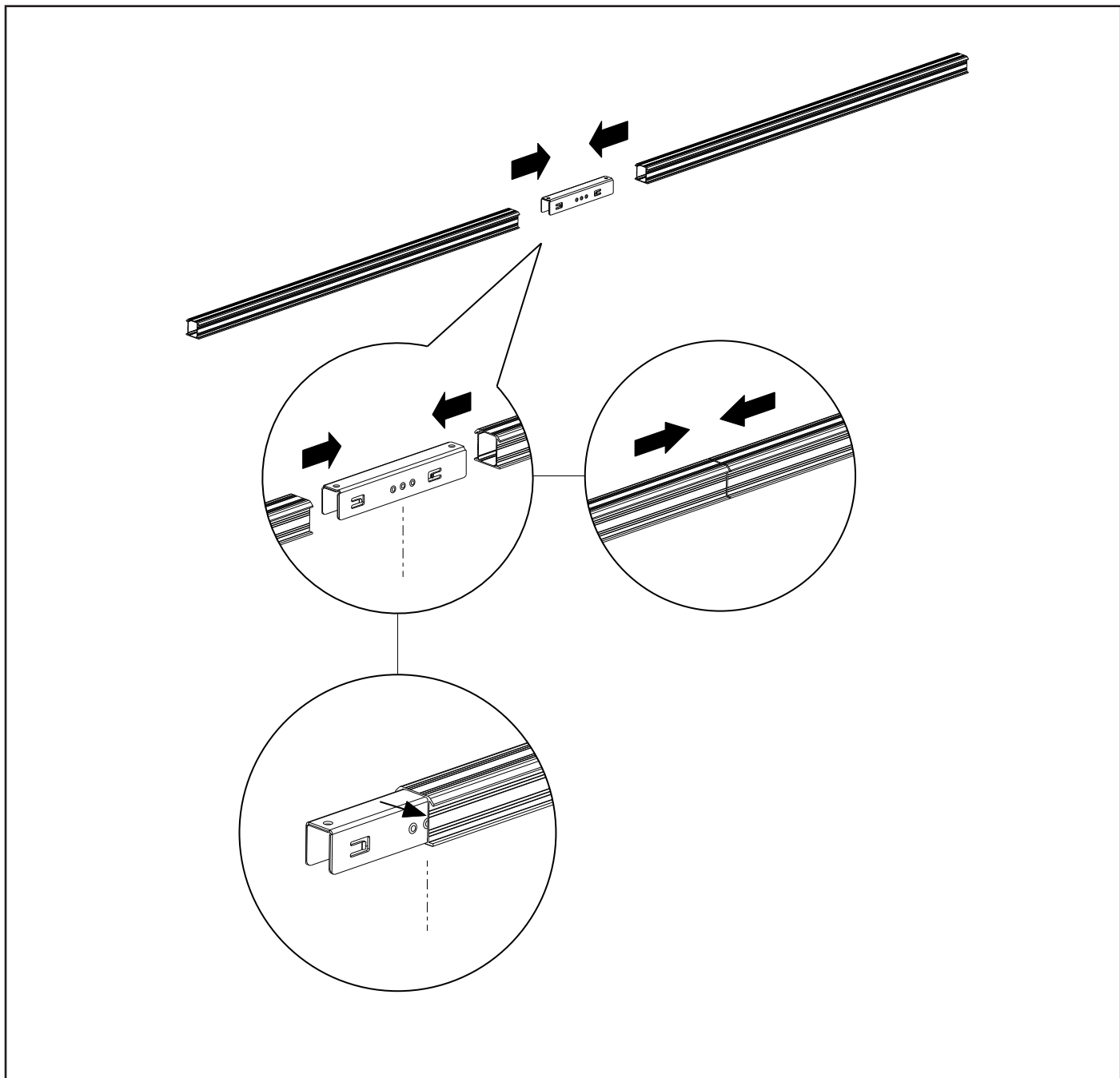
Bepaal eerst de totaal benodigde railengte voor de rij zonnepanelen.

U kunt de montagerails onderling aan elkaar bevestigen met montagerail koppelstukken. Op het montagerail koppelstuk zitten klemmetjes met vertanding welke zich aan de binnenzijde van de rail vastgrijpen.

Schuif het koppelstuk in de uiteindes van de montagerail. Schuif het koppelstuk tot aan het hart van het middelste nokje van het koppelstuk.

Koppel het aantal rails aan elkaar totdat de totaal benodigde railengte is bereikt.

Let op! Zie bijlage voor restricties en overige details.

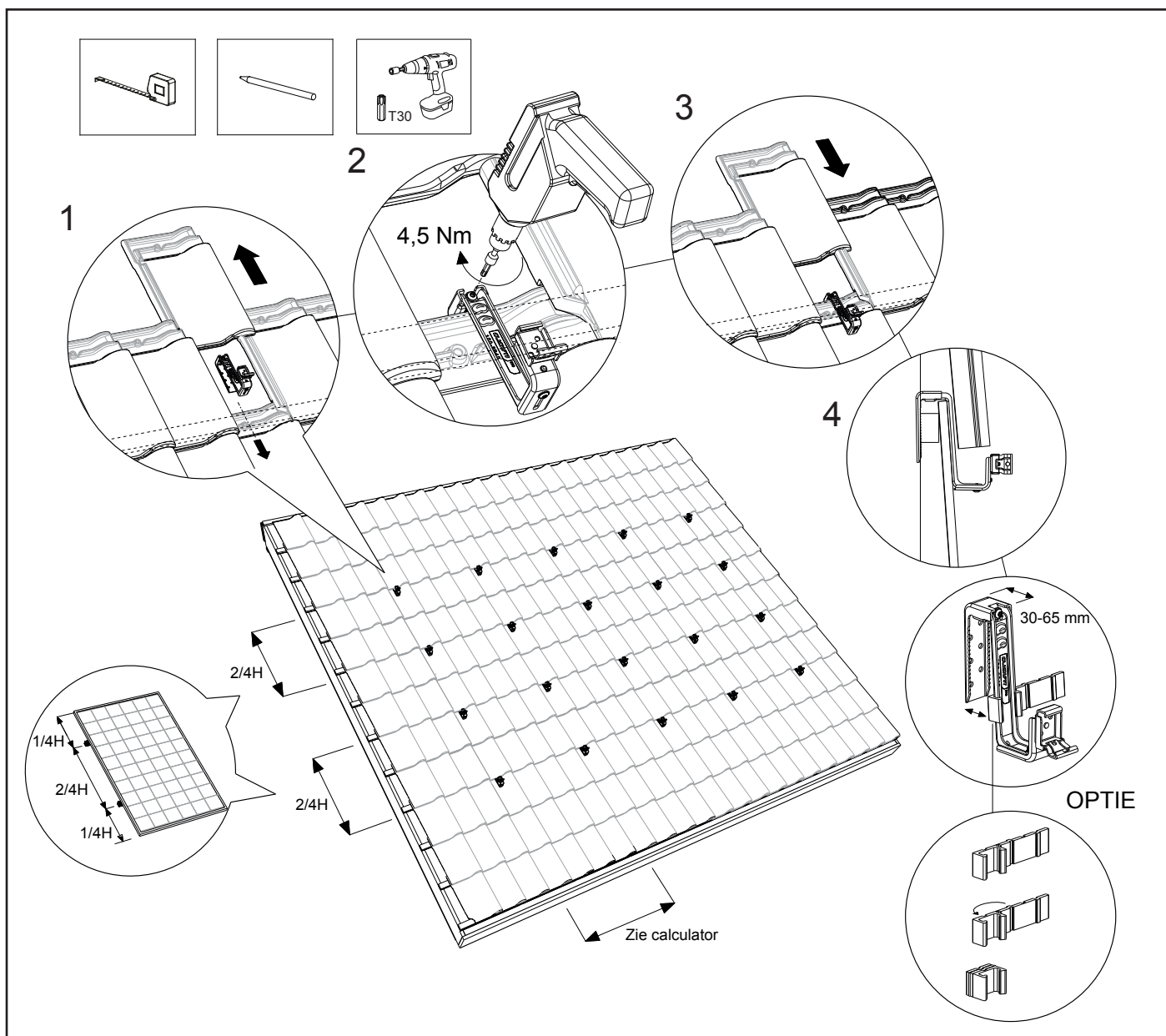


6.2 Bevestigen van universele dakhaken

1. Schuif de pan boven de dakhaak omhoog onder de bovenliggende dakpan. Haak het bovenste verstelbare deel van de dakhaak achter de panlat en dakpan en plaats de dakhaak in de holling (dal) van de onderliggende dakpan. Het bovenste verstelbare deel van de dakhaak is minimaal 30 mm en maximaal 65 mm.
2. Draai de torxschroef aan de bovenzijde van de dakhaak aan met een schroefmachine totdat de dakhaak goed aan de panlat /dakpan vastklemt. **Let op!** Het aanhaalmoment van de schroefverbinding is 4,5 Nm.
3. Schuif de dakpan boven de dakhaak weer omlaag. Bij sommige dakpannen moet de bovenste pan, met een haakse slijper of een vijl, worden aangepast aan de dakhaak, zodat de dakpannen weer goed sluiten.*
4. Volg de instructies van de calculator op m.b.t. de onderlinge dakhaak afstand, deze is leidend. Zorg ervoor dat de dakhaken onderling uitgelijnd zijn.

*Optie: Bij dakpannen met een hoge waterkende rand kan het opvulrubber onder de dakhaak worden geplaatst zodat de dakhaak netjes afsteunt op de dakpan. Vouw het rubber om tot de gewenste dikte te komen. De opvulstappen zijn 5, 10 en 15 mm.

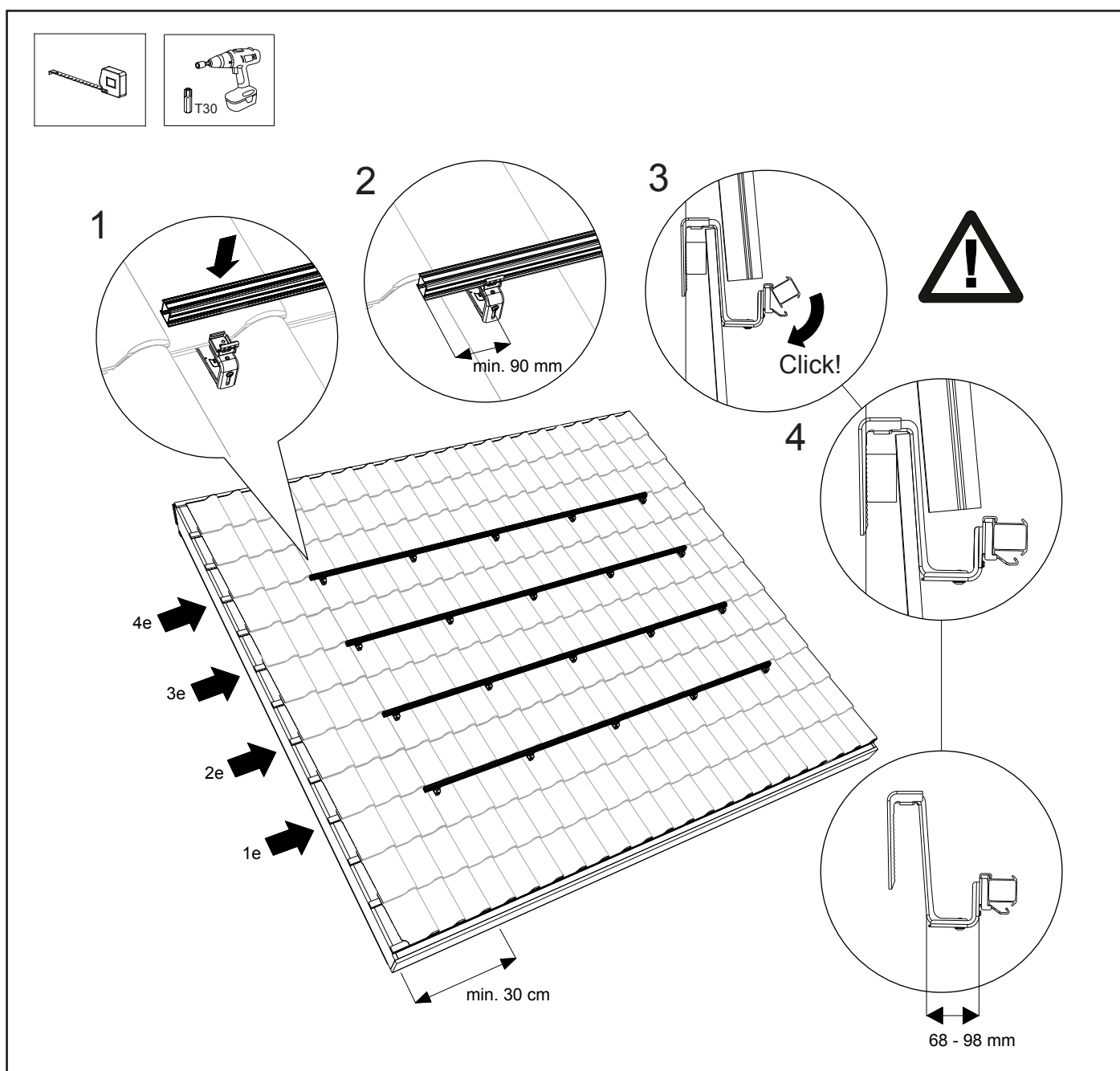
Let op! Zorg ervoor dat de klikbeugel op elke universele dakhaak in de juiste stand staat zodat de montagerail horizontaal aan de dakhaak bevestigd kan worden (zie hoofdstuk 5.3).



6.3 Bevestigen van montagerail

1. Plaats de montagerail in de geplaatste universele dakhaken.
2. Zorg ervoor dat het uiteinde van de montagerails 90 - 250 mm uitsteekt t.o.v. de laatste dakhaak.
3. Klik vervolgens de montagerail op de universele dakhaken vast. Zorg ervoor dat deze goed klikt.
4. Zorg ervoor dat de montagerail en de universele dakhaak goed uitgelijnd zijn ten opzichte van elkaar en de montagerail goed op de dakhaak is gepositioneerd. Let op dat de montagerails recht boven elkaar zitten ivm met de uitlijning van de zonnepanelen !
5. De montagerails kunnen waar nodig worden uitgelijnd door middel van de hoogte verstelling op de dakhaak. Schroef de torxschroef aan de onderzijde van de dakhaken iets los. Stel de gewenste hoogte in en schroef de torxschroeven weer vast. **Let op!** Het aanhaalmoment van de schroefverbinding is minimaal 6 Nm.

Let op! Zie bijlage voor restricties en overige details.



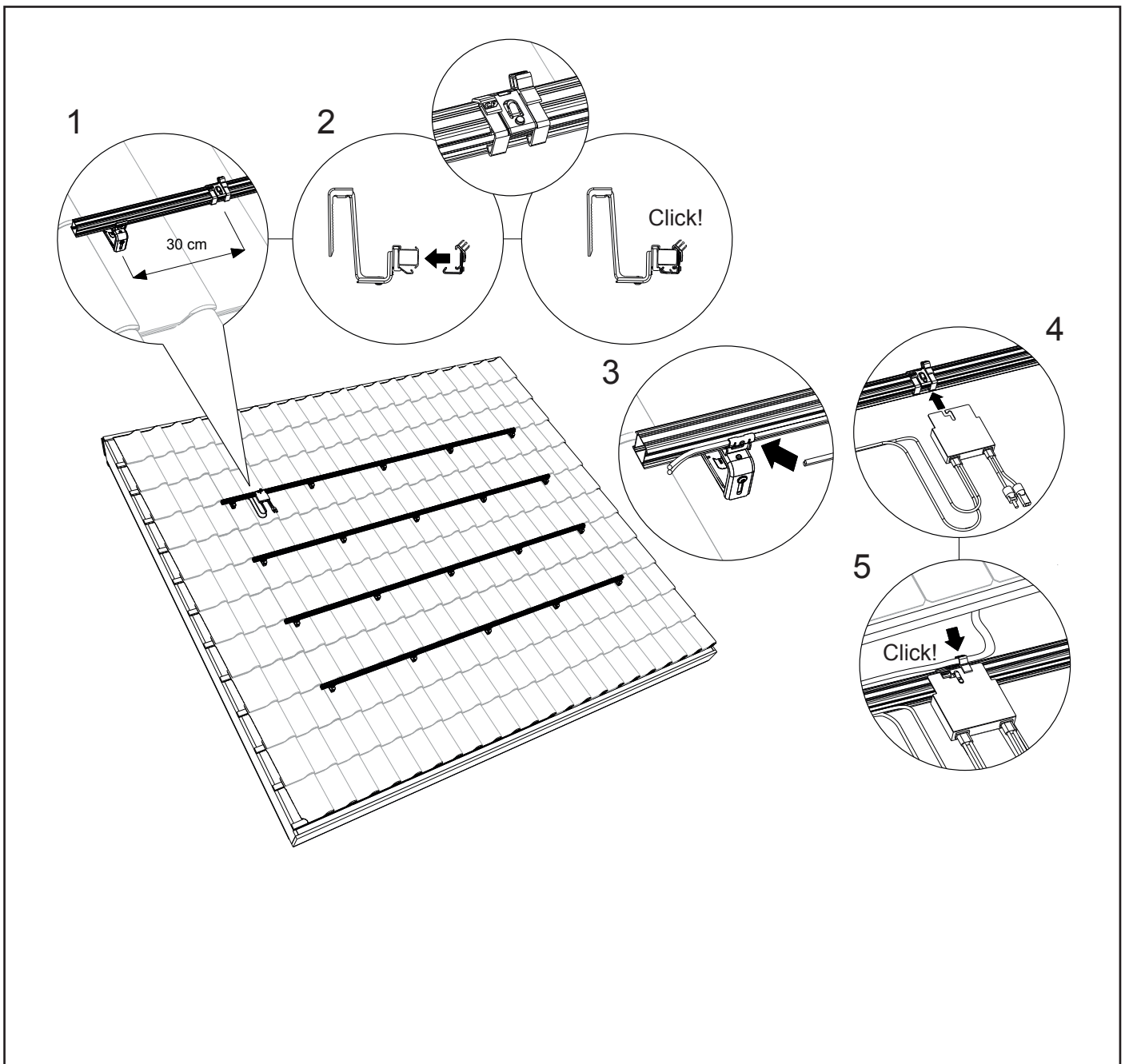
6.4 Montage montagerail kabelclip optimizer ready en optimizer (optie)

1. Positioneer de kabelclip op de bovenste montagerail van een rij. Per zonnepaneel wordt er één kabelclip toegepast. De kabelclips komen onder het midden van het paneel. Plaats de kabelclip ca. 1 m uit elkaar.
2. Klik de kabelclip vast op de montagerails.
3. Geleid de bekabeling door de klikbeugel van de universele dakhaak en de kabelclip.

Optioneel:

4. Klik de optionele optimizer op de kabelclip.
5. Geleid de kabels van de optimizer door de kabelclip.

Let op! Zie bijlage voor restricties en overige details.



6.5 Monteren 1ste zonnepaneel op montagerail

Montagehulp (Optie):

Klik de montagehulp (2x) op het frame aan de achterzijde van het zonnepaneel. Gebruik hiervoor de aanwezige montage gaten in het frame aan de bovenzijde.

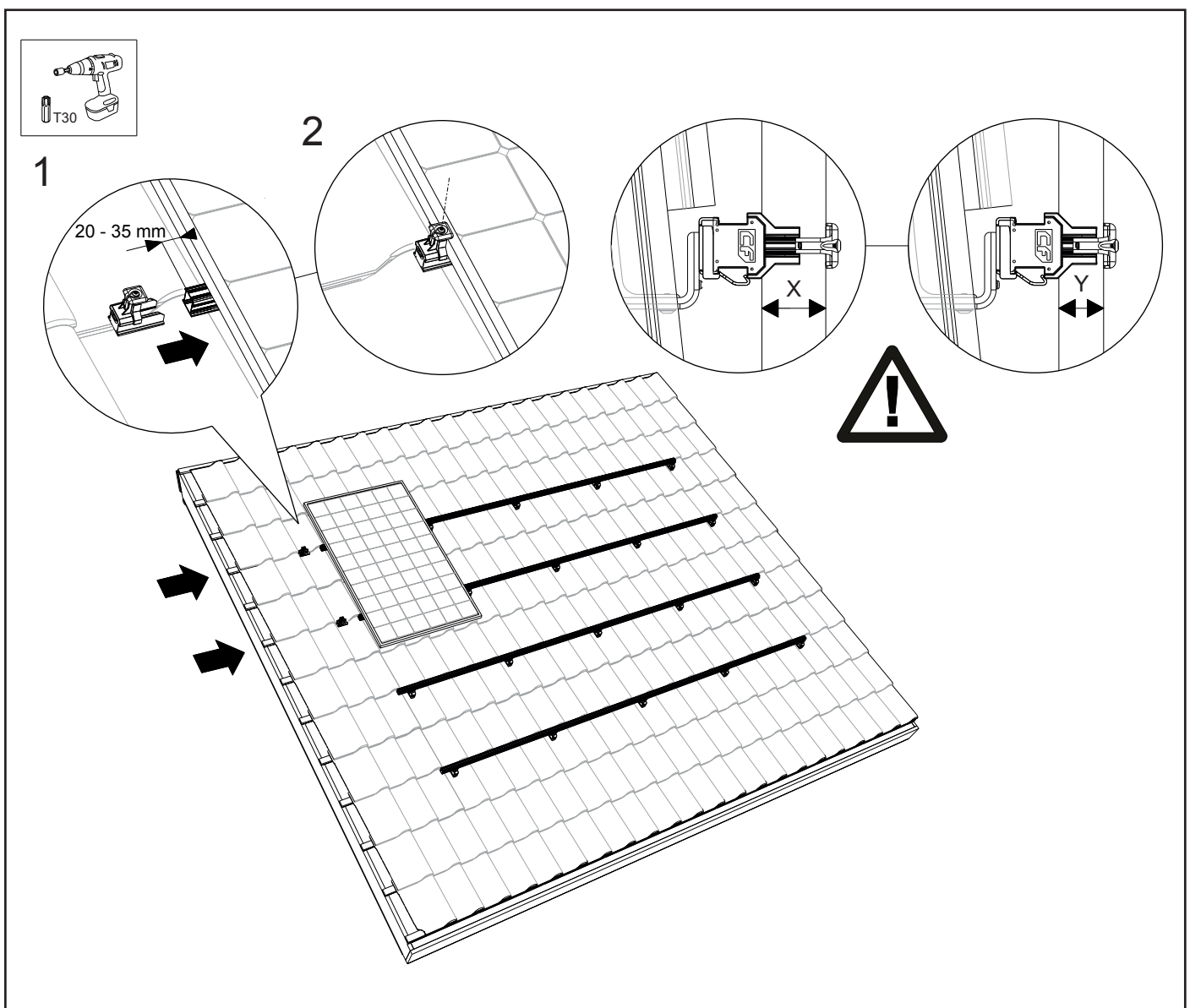
Klik de kabels van het zonnepaneel vast in de kabelklem op de montagehulp.

Hang het zonnepaneel inclusief montagehulp aan de montagerail. Klik de kabels van het zonnepaneel in de reeds geplaatste kabelclip. Schuif het eerste zonnepaneel naar de zijkant van de montagerail. Laat 20 - 35 mm rail zichtbaar uitsteken naast het zonnepaneel.

Schuif vervolgens de montagerail eindkap met universele module (eind)klem op de montagerail. Kies voor de juiste uitsparing zodat de universele module klem aansluit op het zonnepaneel. Schroef de universele module (eind)klem vervolgens vast. **Let op!** Het aanhaalmoment van de schroefverbinding is 4,5 Nm.

Let op! De minimale paneeldikte $Y = 29$ mm en de maximale paneeldikte $X = 50$ mm.

Let op! Zie bijlage voor restricties en overige details.



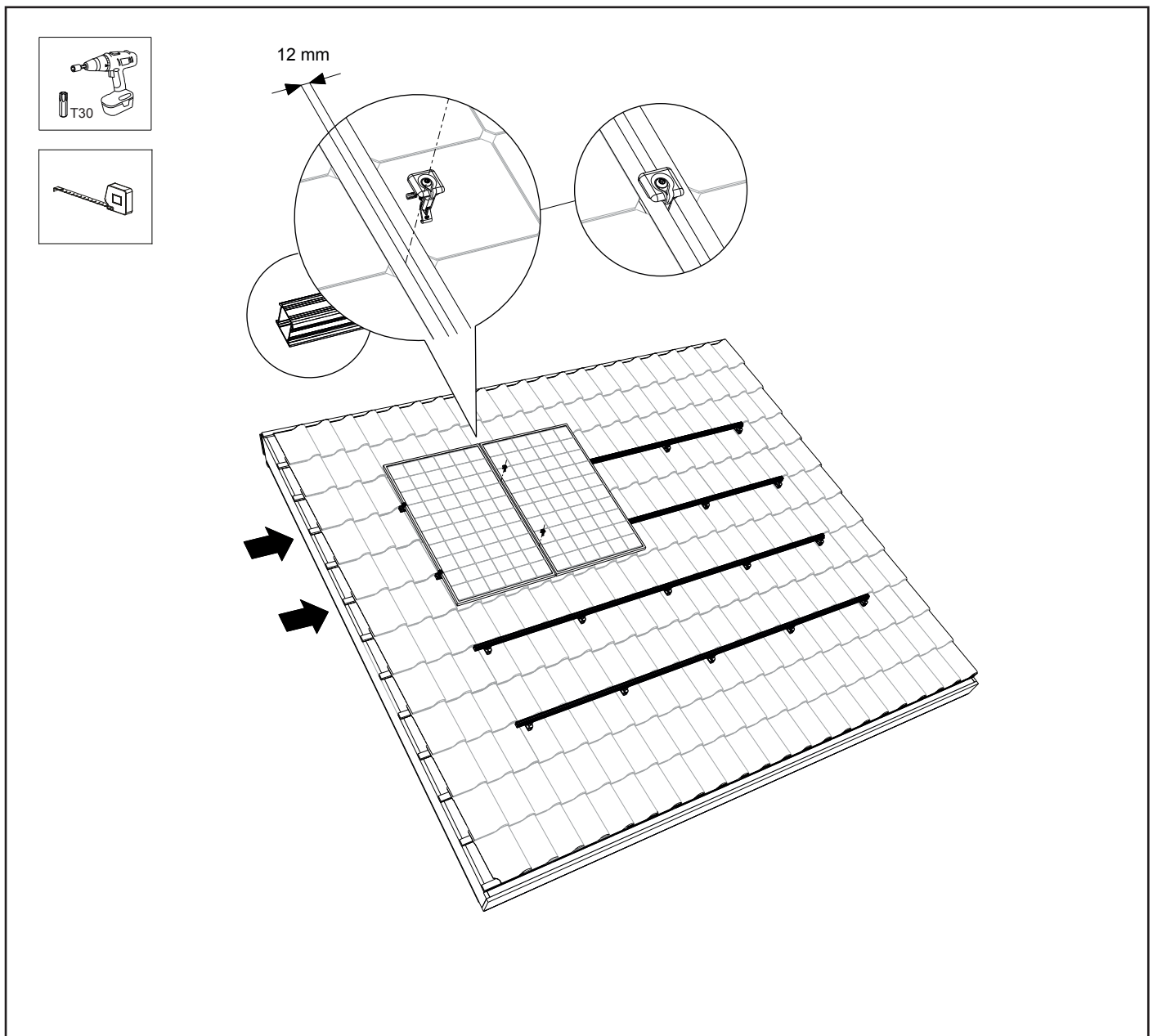
6.6 Monteren van overige zonnepanelen op de montagerails

Klik de universele module klemmen op de montagerails. Schuif deze tegen het eerste zonnepaneel aan. Plaats het tweede zonnepaneel op de montagerail, klik de kabels van het zonnepaneel vast in de kabelclip, en schuif het zonnepaneel naar het eerste toe tegen de universele module klem. Schroef de universele module klem vervolgens vast.

Let op! Het aanhaalmoment van de schroefverbinding is 4,5 Nm.

Let op dat de zonnepanelen goed recht liggen voordat u de torxschroef vast draait! Herhaal dit met de resterende zonnepanelen.

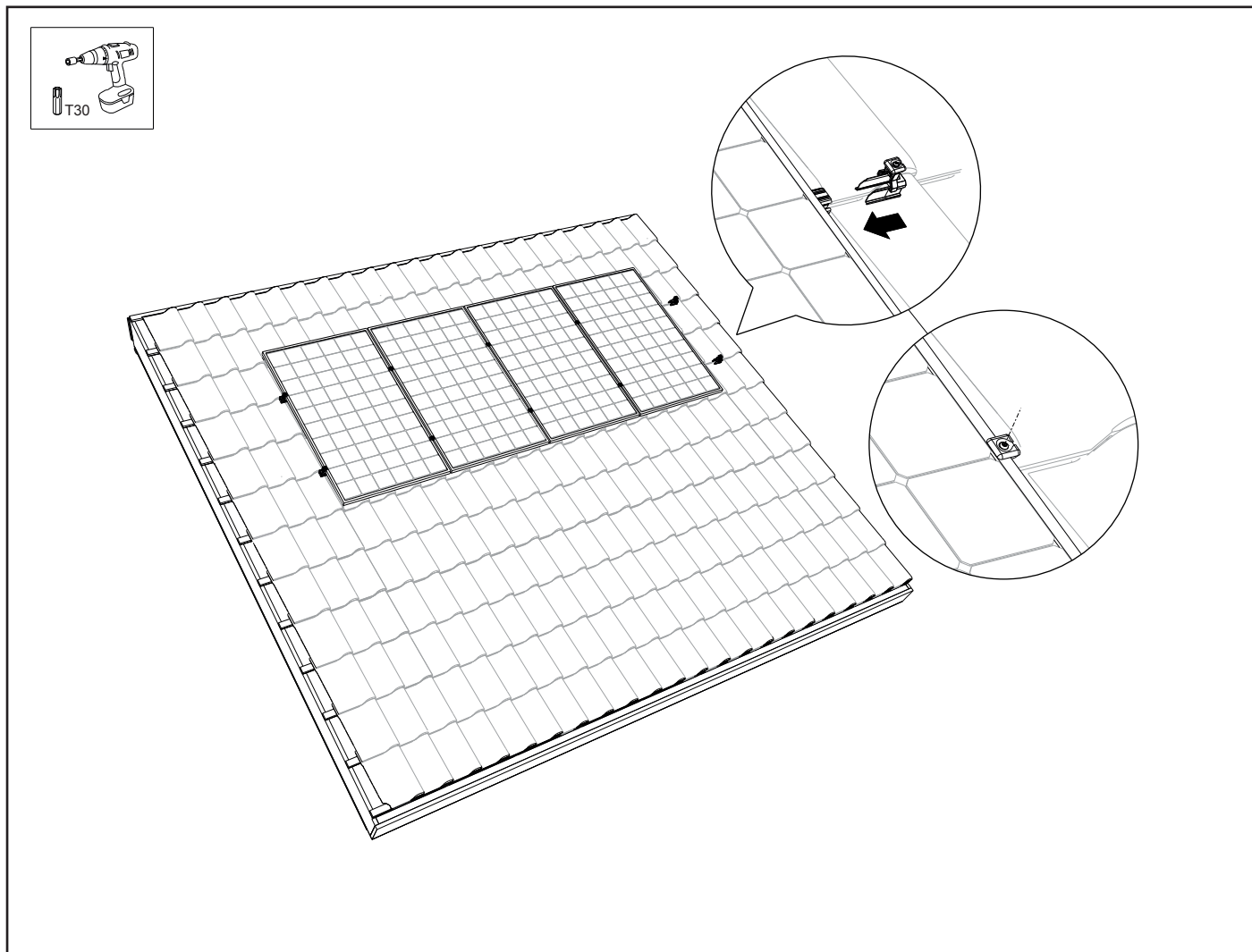
Let op! Zie bijlage voor restricties en overige details.



6.7 Afmonteren 1ste rij zonnepanelen

1. Laat de montagerail 20 - 35 mm uitsteken t.o.v de rand van het zonnepaneel. Schuif de montagerail eindkap met universele module (eind)klem op de montagerail. Let op! Kies voor de juiste uitsparing zodat de eindklem aansluit op het zonnepaneel.

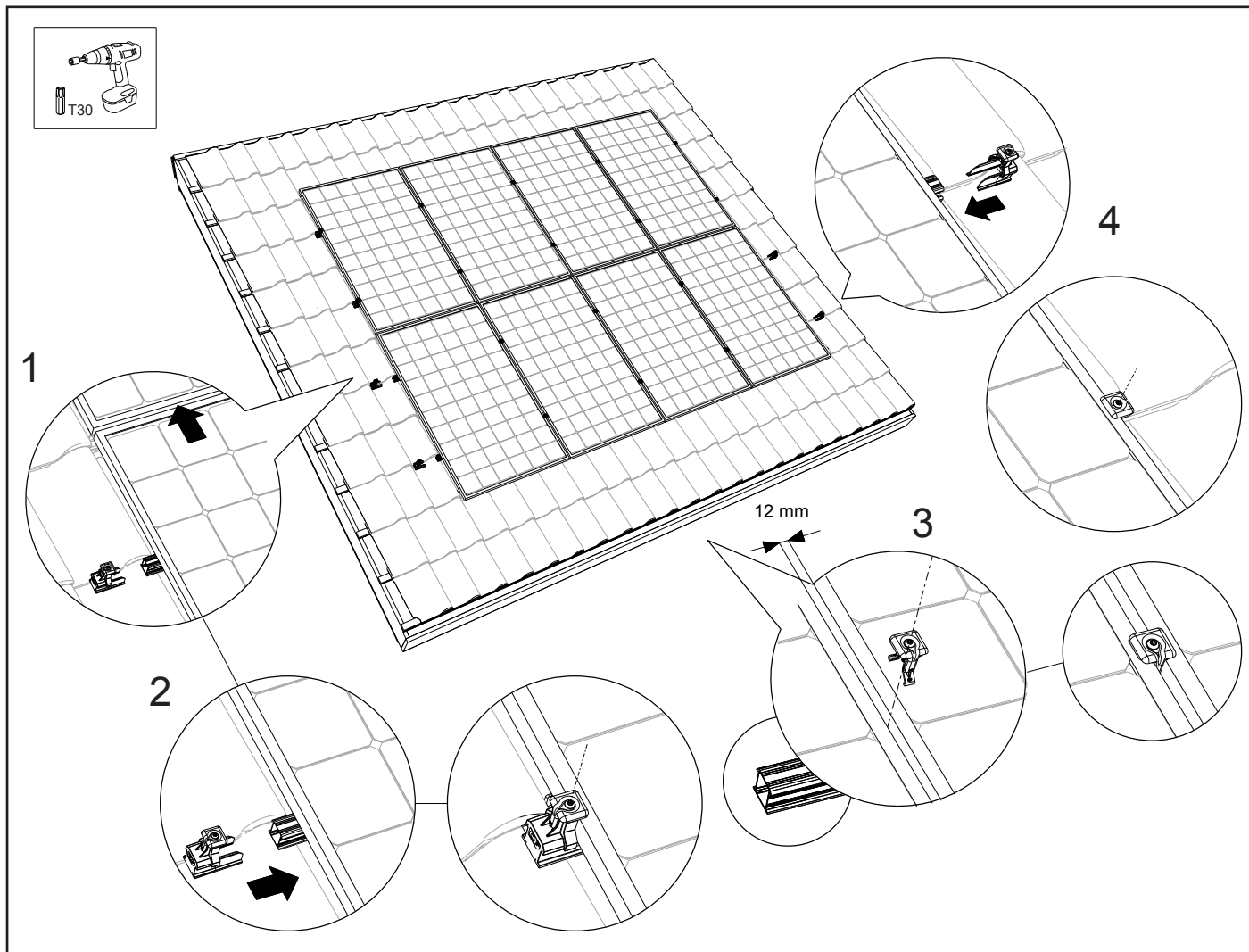
2. Schroef de eindklem vervolgens vast met de torxschroef. **Let op!** Het aanhaalmoment van de schroefverbinding is 4,5 Nm.



6.8 Afmonteren / meerdere rijen onder elkaar

1. Om een aaneengesloten paneelvlak te verkrijgen schuift u de onderliggende zonnepanelen tegen de bovenliggende rij zonnepanelen aan.
2. Herhaal de stappen van hoofdstuk 6.5 - 6.7. Het paneelveld is nu gereed!

Let op! Zie bijlage voor restricties en overige details.



7. Installatie montagesysteem in landscape opstelling

7.1 Voormonteren montagerail koppelstuk

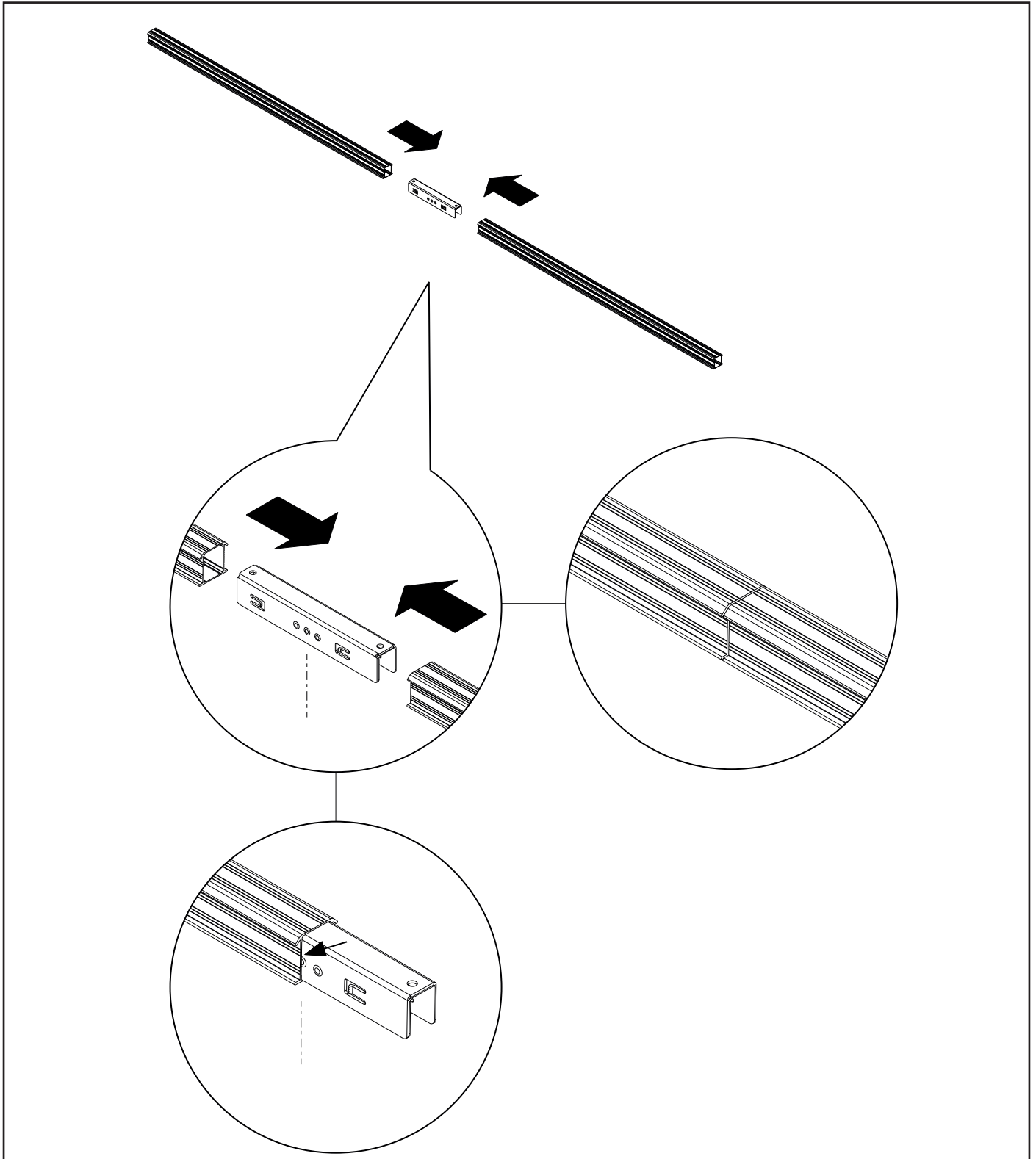
Bepaal eerst de totaal benodigde rail lengte voor de zonnepanelen onder elkaar.

U kunt de montagerails onderling aan elkaar bevestigen met montagerail koppelstukken. Op het montagerail koppelstuk zitten klemmetjes met vertanding welke zich aan de binnenzijde van de rail vastgrijpen.

Schuif het koppelstuk in de uiteindes van de montagerail. Schuif het koppelstuk tot aan het hart van het middelste nokje van het koppelstuk.

Koppel het aantal rails aan elkaar totdat de totaal benodigde rail lengte is bereikt.

Let op! Zie bijlage voor restricties en overige details.

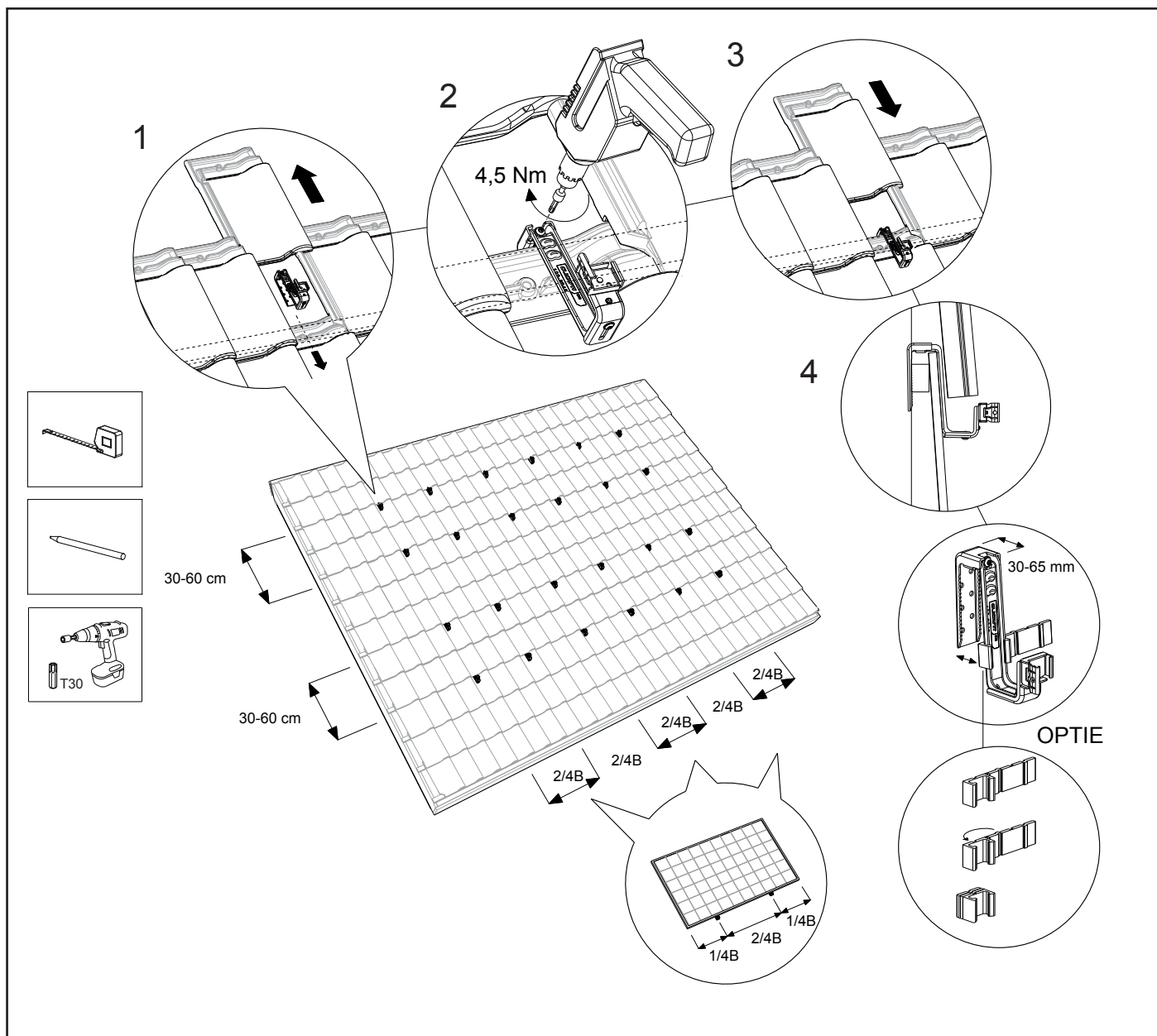


7.2 Bevestigen van universele dakhaken

1. Schuif de pan boven de dakhaak omhoog onder de bovenliggende dakpan. Haak het bovenste verstelbare deel van de dakhaak achter de panlat en dakpan en plaats de dakhaak in de holling (dal) van de onderliggende dakpan. Het bovenste verstelbare deel van de dakhaak is minimaal 30 mm en maximaal 65 mm.
2. Draai de torxschroef aan de bovenzijde van de dakhaak aan met een schroefmachine totdat de dakhaak goed aan de panlat /dakpan vastklemt. Het aanhaalmoment van de schroefverbinding is 4,5 Nm.
3. Schuif de dakpan boven de dakhaak weer omlaag. Bij sommige dakpannen moet de bovenste pan, met een haakse slijper of een vijl, worden aangepast aan de dakhaak, zodat de dakpannen weer goed sluiten.*
4. Volg de instructies van de calculator op m.b.t. de onderlinge dakhaak afstand, deze is leidend. Zorg ervoor dat de dakhaken onderling uitgelijnd zijn.

*Optie: Bij dakpannen met een hoge waterkende rand kan het opvulrubber onder de dakhaak worden geplaatst zodat de dakhaak netjes afsteunt op de dakpan. Vouw het rubber om tot de gewenste dikte te komen. De opvulstappen zijn 5, 10 en 15mm.

Let op! Zorg ervoor dat de klikbeugel op elke universele dakhaak in de juiste stand staat zodat de montagerail verticaal aan de dakhaak bevestigd kan worden (zie hoofdstuk 5.3)



7.3 Bevestigen van montagerail

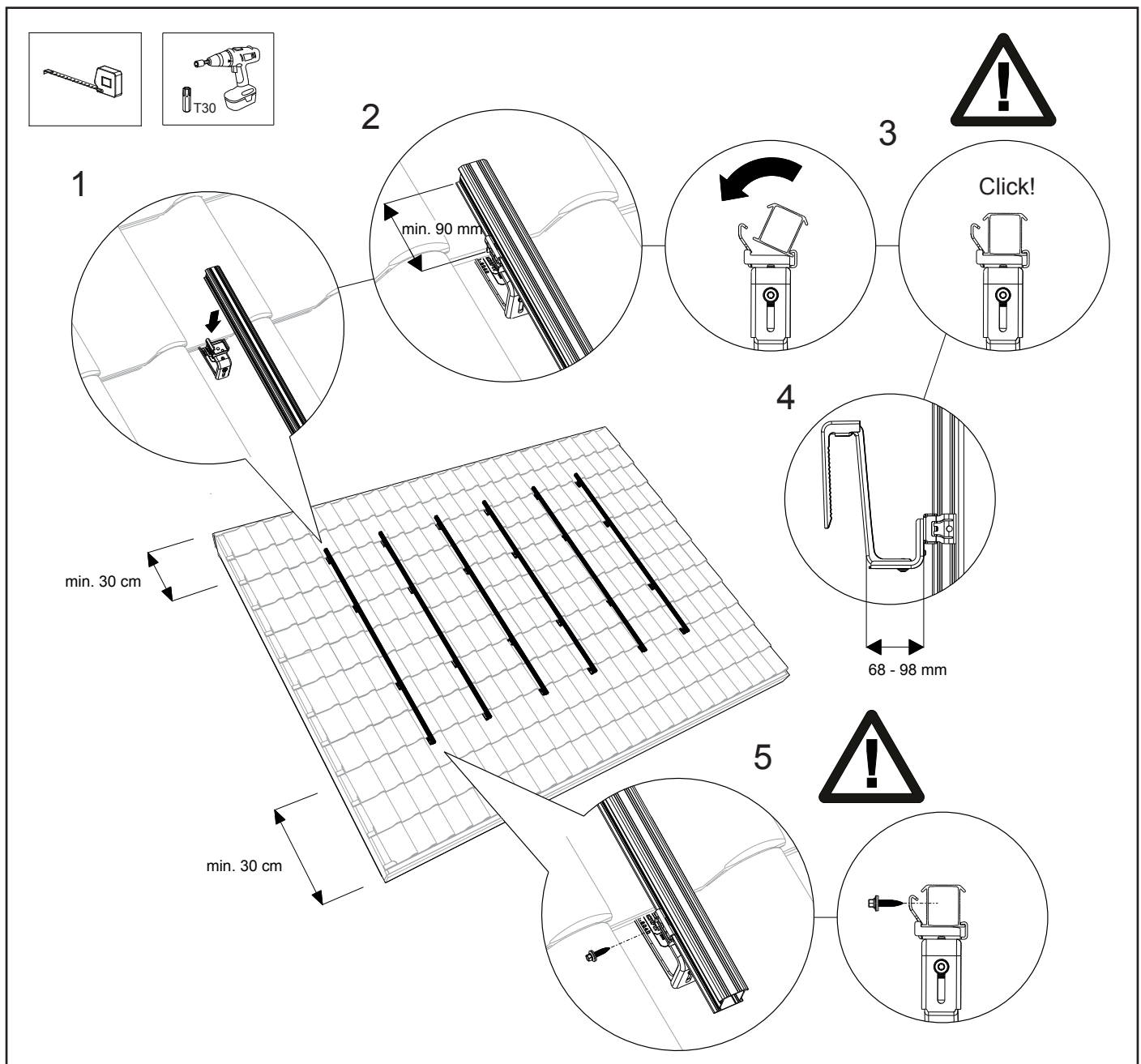
1. Plaats de montagerail in de geplaatste universele dakhaken.
2. Zorg ervoor dat het uiteinde van de montagerails 90 - 250 mm uitsteekt t.o.v. de laatste dakhaak.
3. Klik vervolgens de montagerail op de universele dakhaken vast. Zorg ervoor dat deze goed klikt.
4. Zorg ervoor dat de montagerail en de universele dakhaak goed uitgelijnd zijn ten opzichte van elkaar en de montagerail goed op de dakhaak is gepositioneerd. Let op dat de montagerails horizontaal uitgelijnd zitten t.o.v. elkaar i.v.m. met de uitlijning van de zonnepanelen !

De montagerails kunnen waar nodig worden uitgelijnd door middel van de hoogte verstelling op de dakhaak. Schroef de torxschroef aan de onderzijde van de dakhaken iets los. Stel de gewenste hoogte in en schroef de torxschroeven weer vast. **Let op!** Het aanhaalmoment van de schroefverbinding is minimaal 6 Nm.

5. Borg de montagerails met een zelftappende plaatschroef aan de onderste dakhaak om te voorkomen dat de rails naar beneden schuift.



Let op! Zie bijlage voor restricties en overige details.



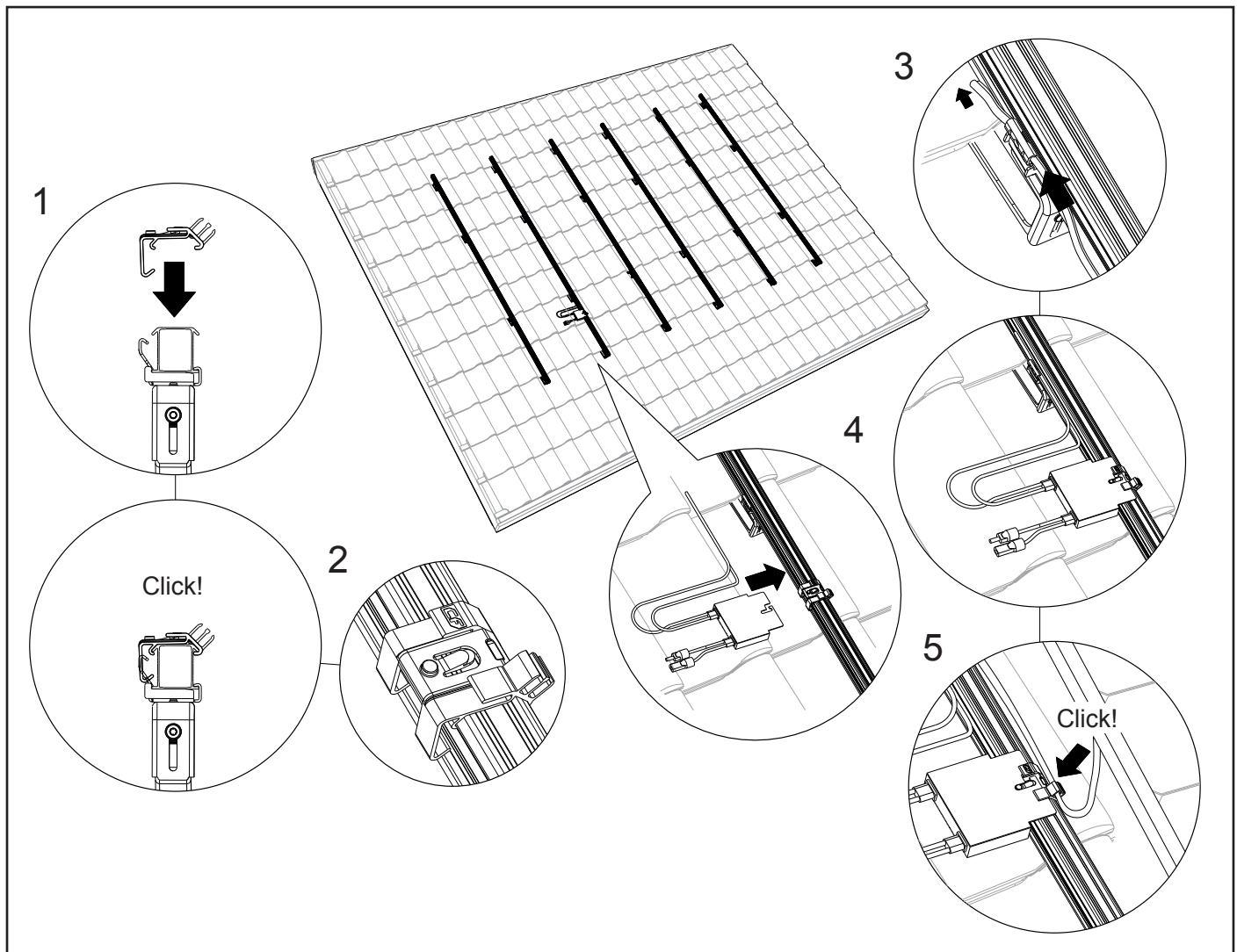
7.4 Montage montagerail kabelclip optimizer ready en optimizer (optie)

1. Positioneer de kabelclip op de montagerail van een rij. Per zonnepaneel wordt er één kabelclip toegepast. De kabelclips komen onder het midden van het paneel. Plaats de kabelclip ca. 1 m uit elkaar.
2. Klik de kabelclip vast op de montagerails.
3. Geleid de bekabeling door de klikbeugel van de universele dakhaak en de kabelclip.

Optioneel:

4. Klik de optionele optimizer op de kabelclip.
5. Geleid de kabels van de optimizer door de kabelclip.

Let op! Zie bijlage voor restricties en overige details.



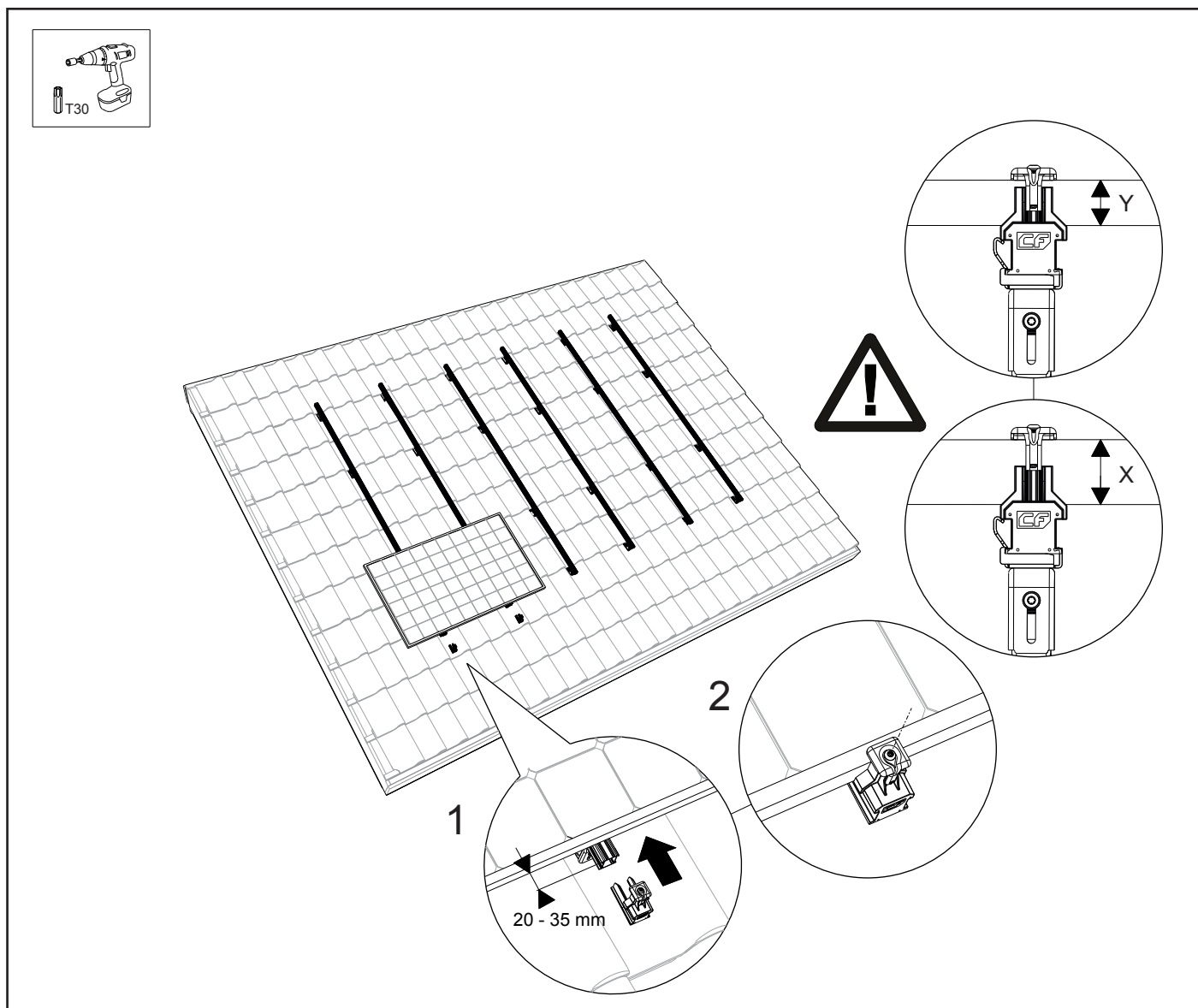
7.5 Monteren 1^{ste} zonnepaneel op montagerail

Hang het zonnepaneel aan de montagerail. Klik de kabels van het zonnepaneel in de reeds geplaatste kabelclip. Schuif het eerste zonnepaneel naar de onderkant van de montagerail. Laat 20 - 35 mm rail zichtbaar uitsteken onder het zonnepaneel.

Schuif vervolgens de montagerail eindkap met universele module (eind)klem op de montagerail. Kies voor de juiste uitsparing zodat de universele module klem aansluit op het zonnepaneel. Schroef de universele module (eind)klem vervolgens vast. **Let op!** Het aanhaalmoment van de schroefverbinding is 4,5 Nm.

Let op! De minimale paneeldikte $Y = 29$ mm en de maximale paneeldikte $X = 50$ mm.

Let op! Zie bijlage voor restricties en overige details.

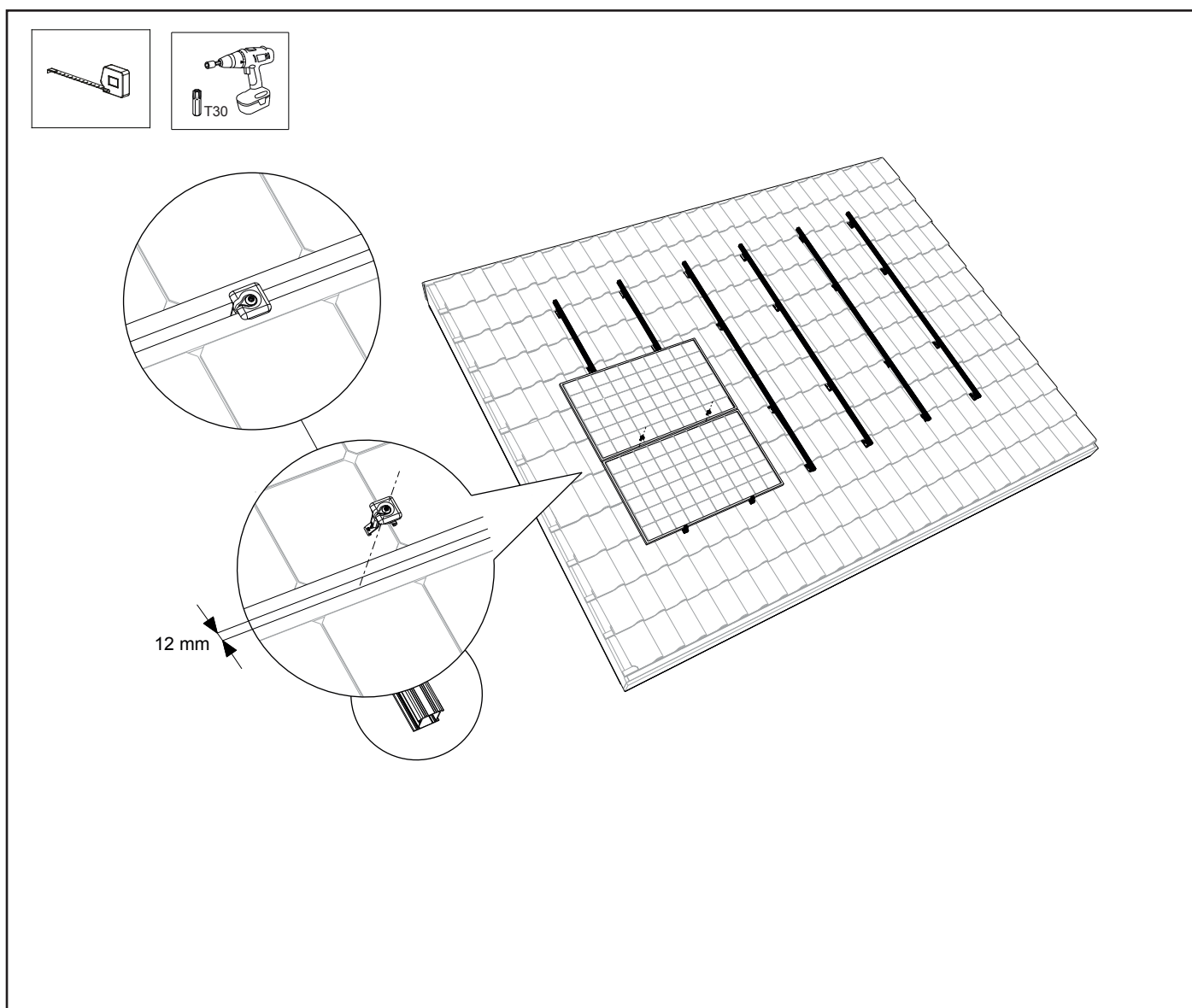


7.6 Monteren van overige zonnepanelen op de rails

Klik de universele module klemmen op de montagerails. Schuif deze tegen het eerste zonnepaneel aan. Plaats het tweede zonnepaneel op de montagerail, klik de kabels van het zonnepaneel vast in de kabelclip en schuif het zonnepaneel naar het eerste toe tegen de universele module klem. Schroef de universele module klem vervolgens vast.

Let op! Het aanhaalmoment van de schroefverbinding is 4,5 Nm.

Let op dat de zonnepanelen goed recht liggen voordat u de torxschroef vast draait! Herhaal dit met de resterende zonnepanelen.

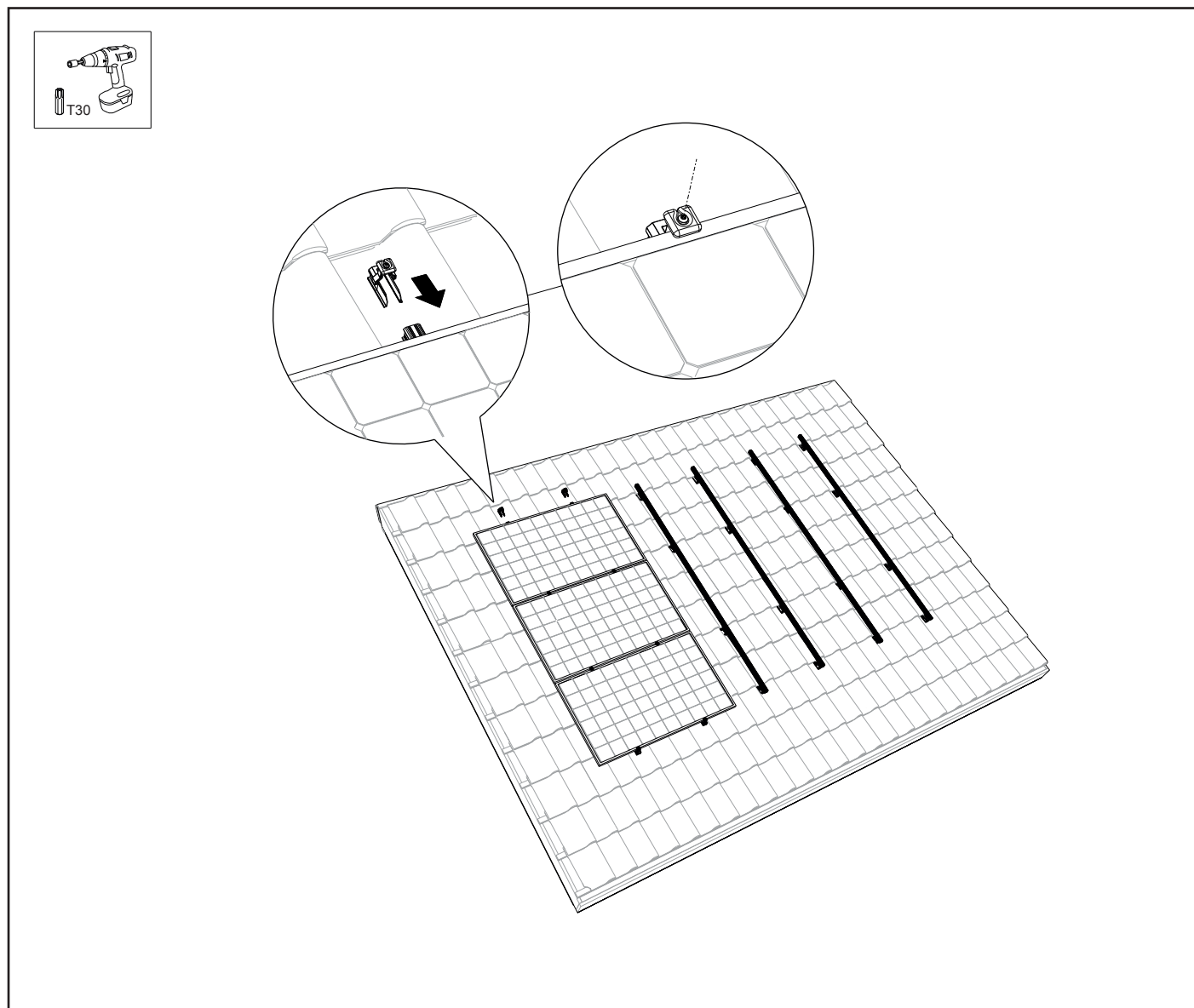


7.7 Afmonteren 1^{ste} rij zonnepanelen boven elkaar

1. Laat de montagerail 20 - 35 mm uitsteken t.o.v de rand van het zonnepaneel. Schuif de montagerail eindkap met universele module (eind)klem op de montagerail. Let op! Kies voor de juiste uitsparing zodat de eindklem aansluit op het zonnepaneel.

2. Schroef de eindklem vervolgens vast met de torxschroef. **Let op!** Het aanhaalmoment van de schroefverbinding is 4,5 Nm.

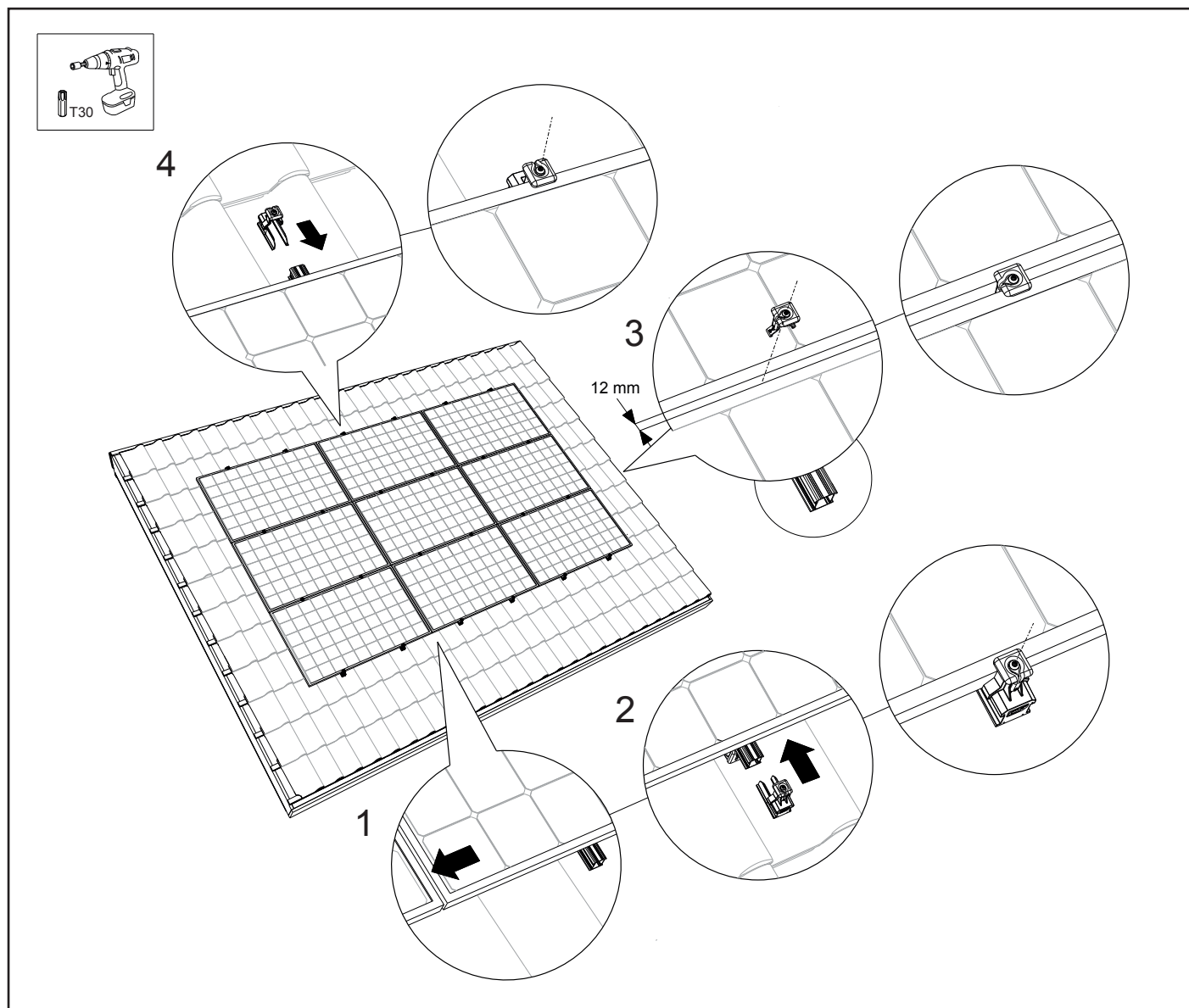
Let op! Zie bijlage voor restricties en overige details.



7.8 Afmonteren / meerdere rijen naast elkaar

1. Om een aaneengesloten zonnepaneelvlak te verkrijgen schuift u de naastliggende zonnepanelen tegen de rij zonnepanelen aan.
2. Herhaal de stappen van hoofdstuk 7.5 - 7.7. Het paneelveld is nu gereed!

Let op! Zie bijlage voor restricties en overige details.

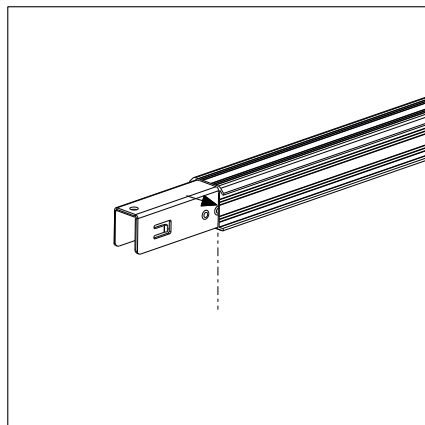


8. BIJLAGE

8.1 Specificaties voor installatie

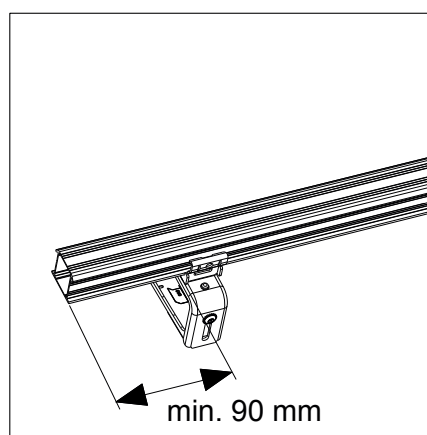
8.1 - 01

Schuif het koppelstuk in de uiteindes van de montagerails. Schuif het koppelstuk tot aan het hart van het middelste nokje van het koppelstuk. Hierdoor is het koppelstuk gelijk over de 2 railuiteindes verdeeld.



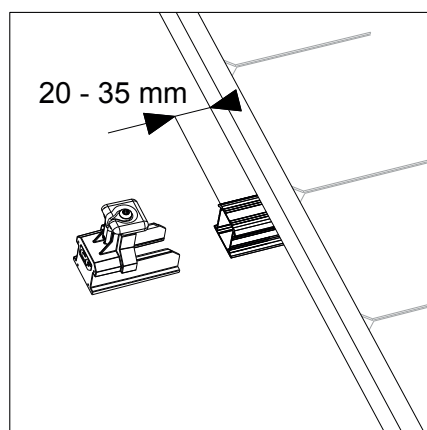
8.1 - 02

De eerste universele dakhaak moet minimaal 90 mm van het uiteinde van de montagerail gemonteerd worden. En maximaal 250 mm.



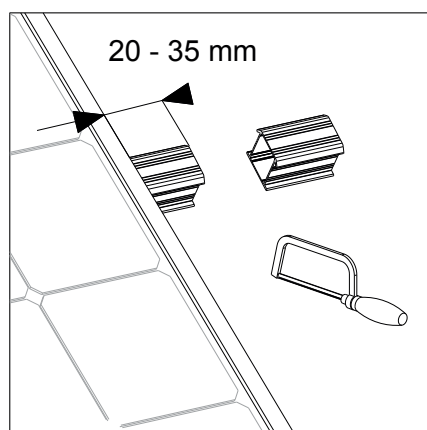
8.1 - 03

De montagerails dient 20 - 35 mm uit te steken t.o.v. de rand van het zonnepaneel.



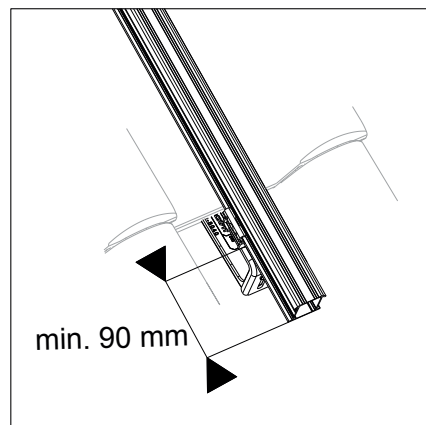
8.1 - 04

De montagerails dient 20 - 35 mm uit te steken t.o.v. de rand van het zonnepaneel. Zaag de montagerails op je juiste lengte af.



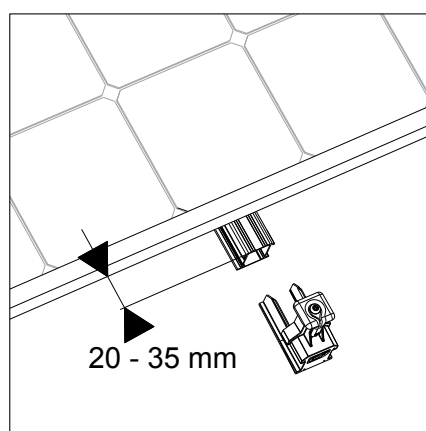
8.1 - 05

De universele dakhaak moet minimaal 90 mm van het uiteinde van de montagerail gemonteerd worden. En maximaal 250 mm.



8.1 - 06

De montagerails dient 20 - 35 mm uit te steken t.o.v. de rand van het zonnepaneel.



8.2 Aandraaimomenten

Schroeven voor bevestigen dakhaken (= schroef aan de bovenzijde van de dakhaak): 4,5 Nm

Schroeven voor hoogteverstelling dakhaken (= schroef aan de onderzijde van de dakhaak): minimaal 6,0 Nm

Schroeven voor bevestigen moduleklem: 4,5 Nm