

ZONNEPANELEN ZONDER RISICO'S OP HET DAK

Voor de meest betrouwbare installatie van grote zonnepaneelprojecten op platte daken dienen de risico's van de volgende factoren in het systeem en het bouwplan verwerkt te zijn:

- **Wind- en stormbestendigheid**
- **Brandveiligheid**
- **Potentiaal verschillen en bliksembeveiliging**
- **Dakhuidbescherming en rupswerking**
- **Degradatie van materialen op het dak**

Het FlatFix systeem van Esdec is op bovenstaande punten het meest uitgebreid getest. Esdec implementeert al haar testen in de wijze waarop systemen op het dak ontworpen worden. Dankzij de online calculatietool resulteert dit onder andere in het beste bouwplan per project.

In deze brochure laten we u zien hoe wij bij Esdec de meeste zekerheid creëren voor het installeren van zonnepanelen op een plat dak.



DE SYSTEMEN VAN ESDEC BIEDEN GEBOUWEIGENAREN DE MEESTE ZEKERHEDEN



INVESTEREN

Esdec investeert jaarlijks €3,5 miljoen in test & ontwikkeling



KNOW-HOW

We richten 15 FTE op test, compliance en ontwikkeling



WERELDWIJD

Esdec combineert het beste van EU & USA



PROJECT-SUPPORT

We hebben 5 professionele engineers die met u meekijken



MEER DAN 5GWP

We zijn de grootste leverancier dakgebonden systemen



LEIDEND IN KENNIS

Esdec biedt de meeste zekerheden door onderzoek

SNEL BETROUWBAAR INNOVATIEF

MAAK DE KLIK MET ESDEC

Esdec ontwikkelt, produceert en levert sinds 2004 professionele montagesystemen voor zonnepanelen op daken. ClickFit en FlatFix zijn ontwikkeld voor installateurs, door installateurs. Gemakkelijk, snel en betrouwbaar installeren met innovatieve, hoogwaardige en duurzame montagesystemen; dat maakt Esdec mogelijk.

Esdec

Londenstraat 16
7418 EE Deventer
Nederland

+31 850 702 010

info@esdec.com

ZONNEPANELEN ZONDER RISICO'S OP HET DAK

FLATFIX

WIND- EN STORMBESTENDIGHEID

Om iedere installatie van de FlatFix systemen bestand te maken tegen storm en wind, is een uniek vijf stappen testprotocol ontwikkeld.

Esdec meet de werking en het effect van de wind op het systeem door een combinatie van computersimulaties, testen in de Duits-Nederlandse Windtunnel en een schaalmodel test bij Peutz. Daarnaast heeft Esdec de koppelingfactor van het systeem extreem uitgebreid getest. Hierbij meten we tot in detail hoe sterk de panelen met

elkaar gekoppeld zijn, mocht hier door externe invloeden druk op uitgeoefend worden. Per klantproject onderzoeken we de locatie, de omgeving van het gebouw, de gebouwworm, de dakbedekking en het effect van de wind hierop. Met al deze waarden leveren we een betrouwbaar bouwplan op, zonder onnodig hoge ballast.



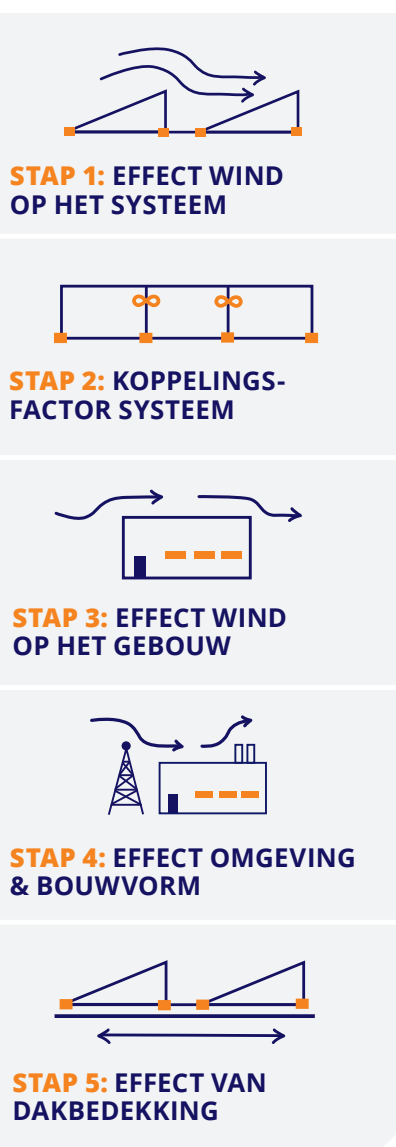
De windtesten op het systeem hebben aangetoond dat de aerodynamica van FlatFix ervoor zorgt dat de wind geen grip krijgt op het paneel. Hierdoor wordt een ongewenst krachterspel voorkomen, waardoor de panelen goed in het systeem blijven liggen.



Drukverdeling zonnepanelen zonder zij- en achterplaten op een plat dak.



Drukverdeling zonnepanelen met zij- en achterplaten op een plat dak.



ONAFHANKELIJK EN GEACCREDITEERD CERTIFICAAT VOOR UW DAK

Doordat Esdec in staat is om per project een bouwplan te leveren, is het mogelijk om ieder dak met een FlatFix systeem door het onafhankelijke, geaccrediteerde adviesbureau Peutz te laten certificeren. Hierbij rekenen zij per project door of de testresultaten goed in het bouwplan zijn geïmplementeerd.

BRANDVEILIGHEID

Voorkomen is beter dan genezen. Dankzij de goede ventilatieprestaties van FlatFix wordt oververhitting onder de panelen voorkomen.

Daarnaast bieden winddeflectoren niet alleen bescherming tegen de wind maar zorgen zij er ook voor dat brand afgeremd wordt. De toegepaste compositie in het systeem is van hoogwaardige kwaliteit en heeft een brandvertragende eigenschap.

Gekwalificeerde testen

Om er zeker van te zijn dat het montagesysteem op uw dak brandveilig is, heeft Esdec het FlatFix montagesysteem onderworpen aan gekwalificeerde brandveiligheidstesten.

De meest recente test is de brandveiligheidstest UL2703 /1703 als onderdeel van het UL2703 certificaat. De invloed van het systeem op de brandveiligheid van het dak is uitgebreid getest op verschillende niveaus: van onder de panelen, van boven de panelen en in het geheel omgeven door vuur.



Brandveiligheidstest in overeenstemming met UL 1703, 2002 editie.

ALS BESTE UIT DE TEST

Het FlatFix systeem voldeed zonder enige beperking aan de vereisten voor een klasse A brandapplicatie. Er is geen PV-montagesysteem bekend dat beter presteert op de brandtesten dan het FlatFix systeem. Daarom mag het systeem het predicaat *Best in Class* voeren. Daarnaast is het Esdec montagesysteem als enige in de EU getest volgens deze hoge wereldwijde standaarden.

POTENTIAAL VERSCHILLEN & BLIKSEMBEVEILIGING

Het FlatFix systeem is zeer eenvoudig en betrouwbaar te vereffenen, en voldoet volledig aan de NEN1010. Door toepassing van composiet in het FlatFix systeem komen metalen delen van het montagesysteem niet onder spanning te staan. Daarnaast is er geen risico op galvanische- of spleetcorrosie, waardoor de vereffening onderbroken kan worden. Dankzij de LCIE-gecertificeerde clip kan de spanning van de panelen eenvoudig met behulp van aardendraad vereffend worden, waardoor monteurs veilig op het dak kunnen werken.

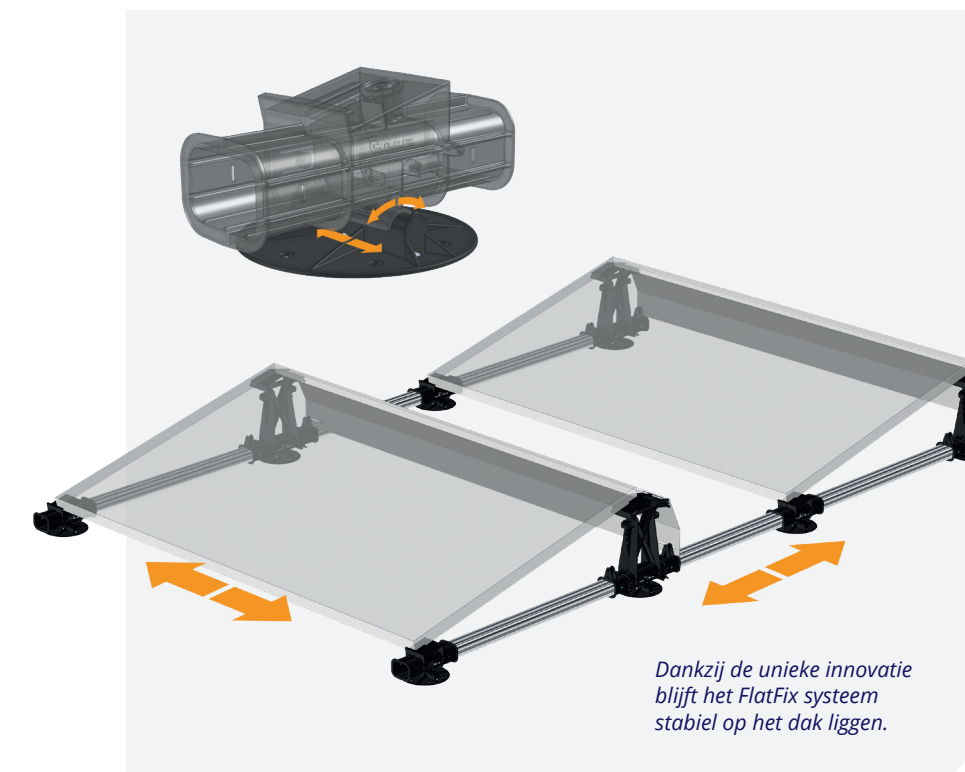
Beschermen tegen bliksem

Geadviseerd wordt om buiten de veiligheidsafstand van de blikseminstallatie te blijven, zodat het systeem optimaal beschermd is tegen bliksem. Mocht dit echt niet mogelijk zijn, dan is het noodzakelijk het systeem te verbinden met de bliksemgeleiding. Betrek hier altijd de expert van de bliksembeveiligingsinstallatie bij, voor een integrale benadering. Wanneer het systeem geaard moet worden aan de bliksembeveiligingsinstallatie, is dit eenvoudig en betrouwbaar mogelijk met het FlatFix systeem.



FlatFix hoge basiselement met metalen aardingsveer.

DAKHUIDBESCHERMING EN RUPSWERKING



Dankzij de unieke innovatie blijft het FlatFix systeem stabiel op het dak liggen.

Zowel de dakbedekking als de zonnepanelen zetten uit en krimpen door temperatuurschommelingen. Als dit niet wordt opgevangen door het systeemontwerp, kan rupswerking ontstaan. Het systeem kan zich als een rups over het dak gaan verplaatsen. Dit heeft grote gevolgen voor de dakbedekking, werking van het systeem en zelfs de veiligheid van het dak.

Het FlatFix systeem vangt deze uitzetting en krimp op in zowel de lengte- als de breedterichting, zonder toepassing van rubbermaten of blokken. Het montagesysteem blijft hierdoor stabiel op zijn plaats. Risico's op lekkages en/of het risico op schade aan de dakbedekking zijn hiermee ontnomen, en de zonnepanelen blijven veilig bevestigd in de montagesystemen.

Naast de unieke thermische ontkoppeling, heeft het FlatFix systeem ook geen weekmakermigratie. De conditie van uw dak wordt hierdoor dus niet beïnvloed.

DEGRADATIE VAN MATERIALEN OP HET DAK

Zonnepanelen worden voor een periode van 20 tot 30 jaar op het dak geplaatst, dit geldt dus ook voor het montage materiaal. Esdec levert naast 20 jaar garantie ook uitgebreide testrapporten.

Esdec FlatFix montagesystemen zijn vervaardigd uit duurzame, sterke en lichte materialen zoals aluminium en hoogwaardig glasvezelversterkt composiet. Deze sterke composiet wordt samengesteld uit UV beschermd kunststof, zonder weekmakers en met UL-certificering. Hetzelfde materiaal wordt gebruikt voor outdoortoepassing, en bij extreme omstandigheden in de auto-industrie. Het materiaal is getest conform UL 2703, wat onder andere inhoudt dat het materiaal succesvol is getest op veroudering en klemkracht.

Geen corrosie

De combinatie van aluminium, de klikverbinding en het hoogwaardige composiet sluit de kans op corrosie uit. Hierdoor blijft een goede aarding en vereffening intact. De handige verdeling van het montagesysteem over de lichtgewicht voetstukken zorgt ervoor dat de drukverdeling per m² zeer laag blijft. Hetgeen beter is voor het behoud van de dakbedekking. Het montagesysteem is daardoor op vrijwel alle plat dak draagconstructies te plaatsen.



Klimaatkast voor het testen van het FlatFix montagesysteem bij verschillende weersomstandigheden.