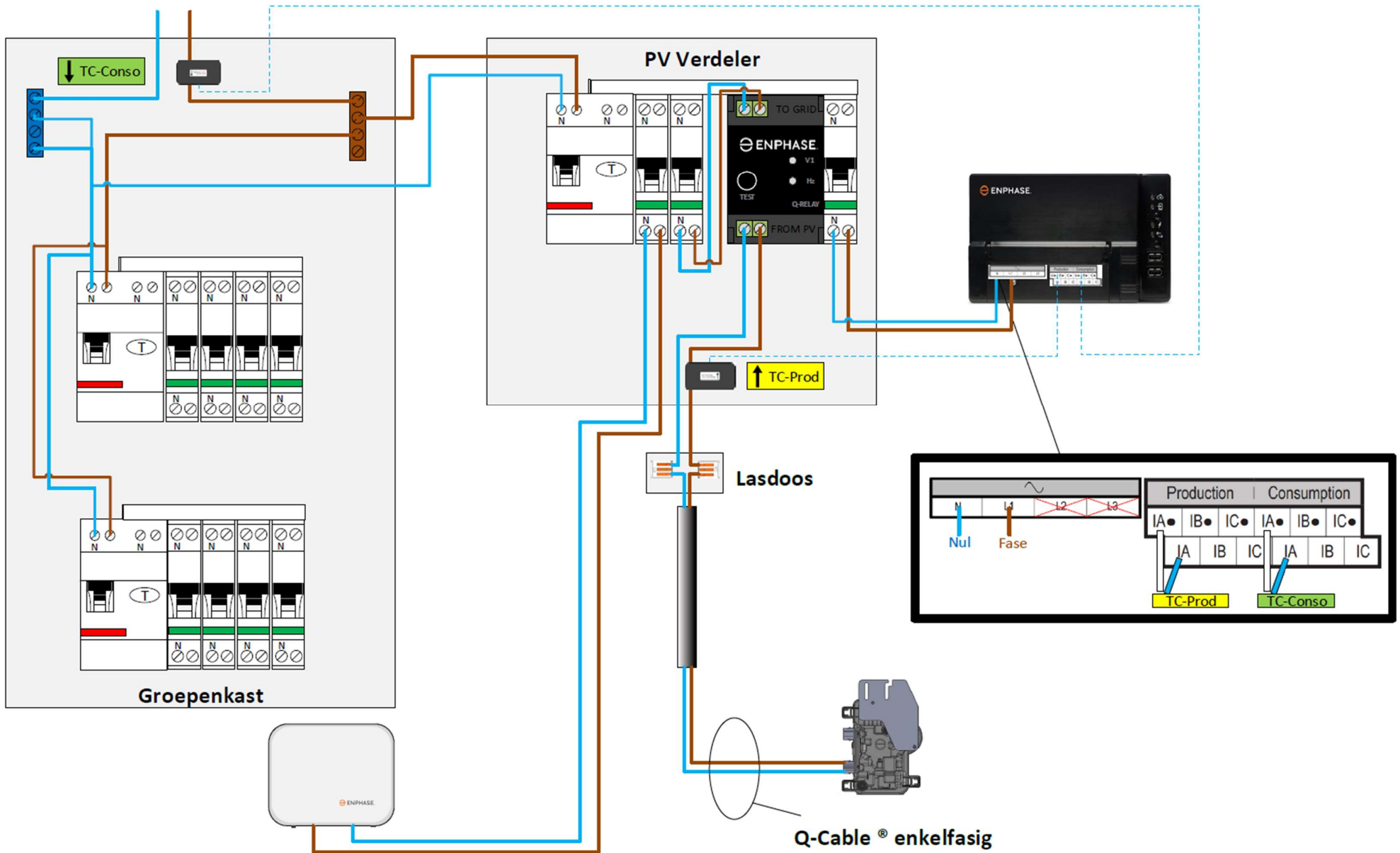


ENVOY-S Metered / 1 fase

Consumptie instelling: Laden met solar productie (NET)

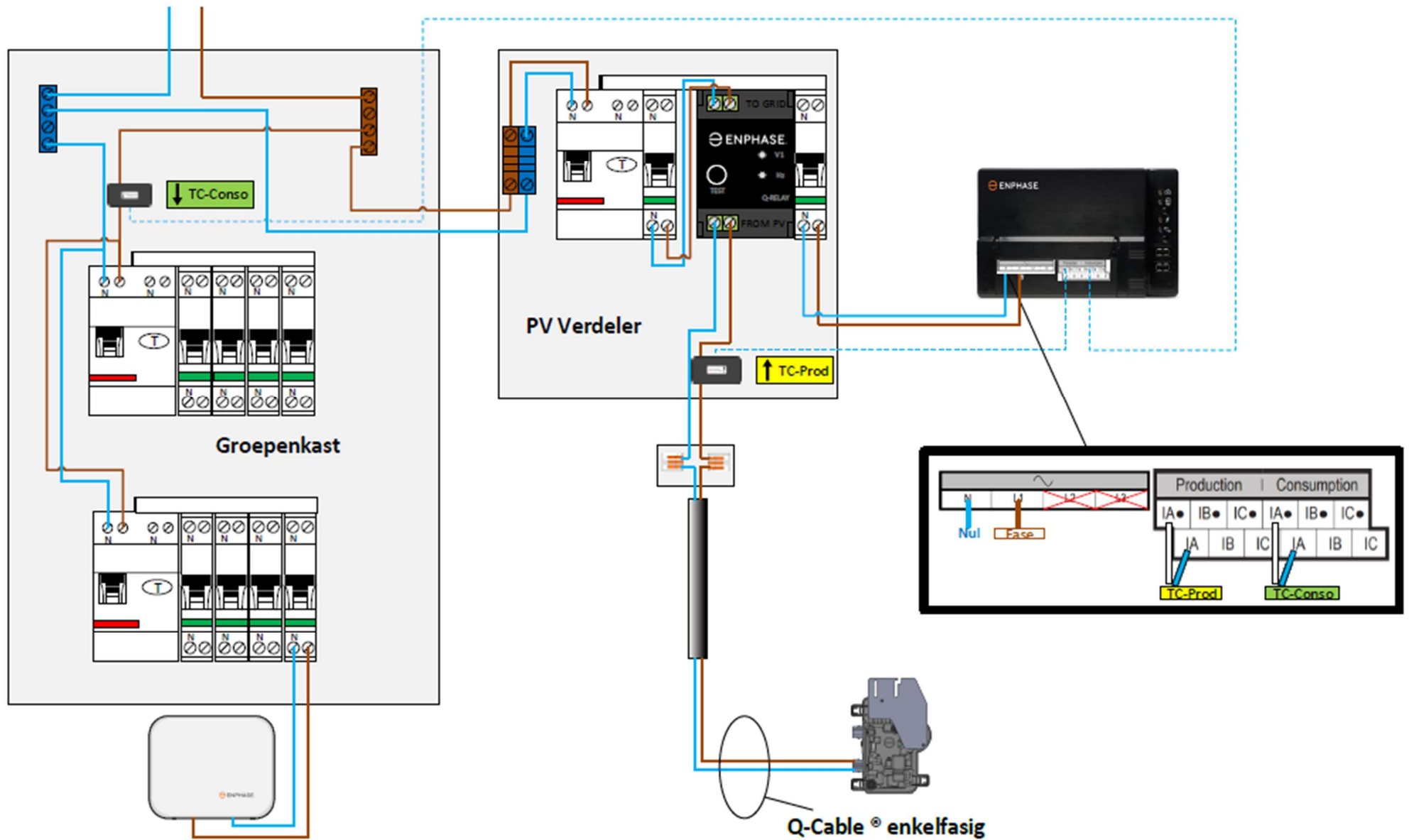
Hoofdschakelaar/Elektrameter

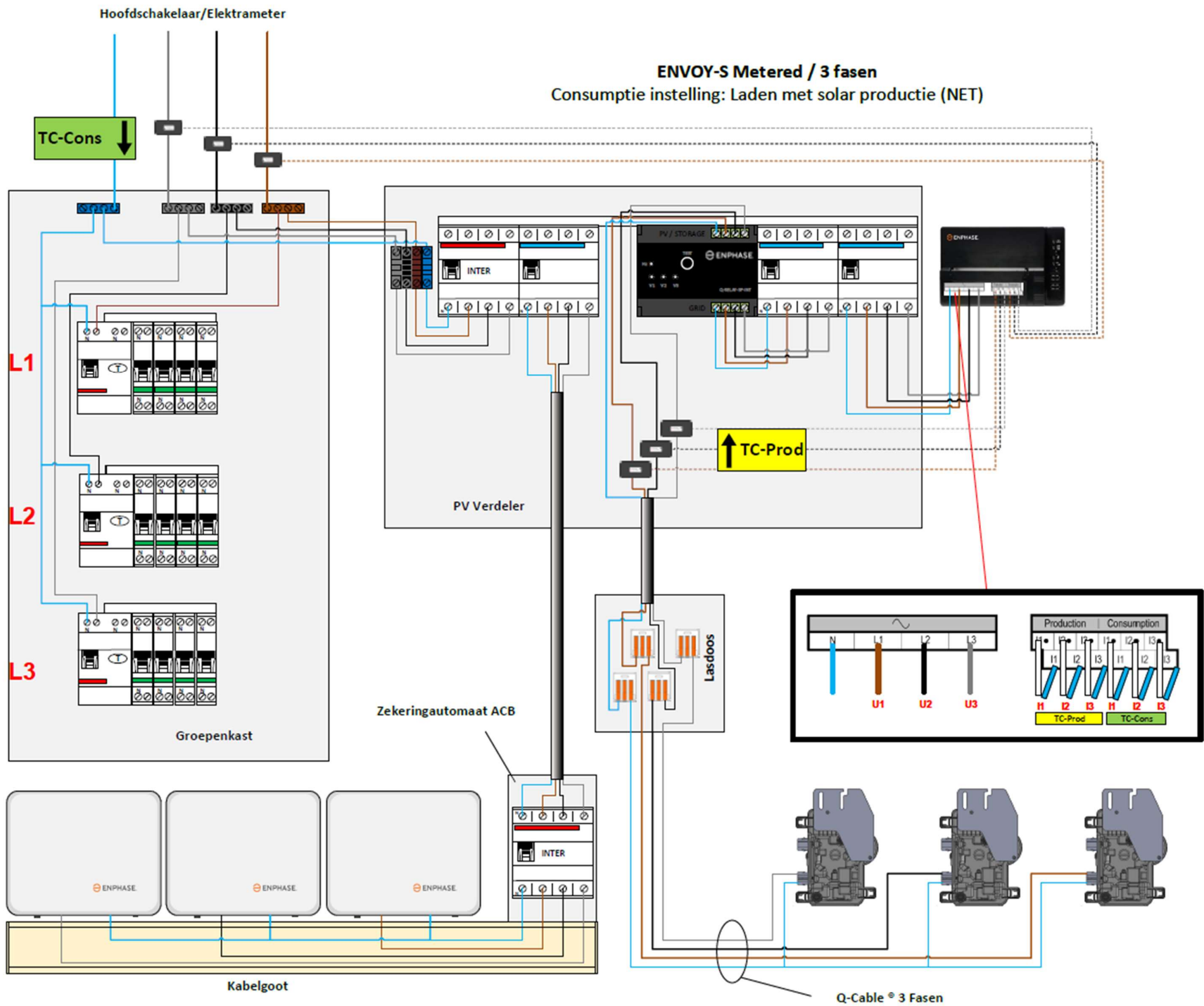


ENVOY-S Metered / Enkel fase

Consumptie instelling: Alleen laden (TOTAL)

Hoofdschakelaar/Elektrameter





Hoofdschakelaar/Elektrometer

ENVOY-S Metered / 3 fasen Consumptie instelling: Laden met solar productie (TOTAL)

